

Бърза справка

Копиране

Правене на копия

- 1 Заредете оригиналния документ в тавата на АПУ или върху стъклото на скенера.

Забележка: За да не допуснете изрязано изображение, уверете се, че оригиналният документ и изходящият са с еднакъв размер на хартията.

- 2 От началния екран докоснете **Сору (Копиране)**, след което посочете броя на копията.
Променете настройките за копиране, ако е необходимо.
- 3 Копирайте документа.

Забележка: За да направите бързо копие, натиснете от контролния панел.



Копиране от двете страни на хартията (двустранно)

- 1 Заредете оригиналния документ в тавата на АПУ или върху стъклото на скенера.
- 2 От началния екран докоснете **Сору (Копиране) > Settings (Настройки) > Paper Setup (Конфигуриране на хартия)**.
- 3 Регулирайте настройките.
- 4 Копирайте документа.

Копиране на няколко страници върху един лист

- 1 Заредете оригиналния документ в тавата на АПУ или върху стъклото на скенера.
- 2 От началния екран докоснете **Сору (Копиране) > Pages per Side (Страници на страна)**.

- 3 Регулирайте настройките.
- 4 Копирайте документа.

Изпращане на факс

Изпращане на факс

Използване на контролния панел

- 1 Заредете оригиналния документ в тавата на АПУ или върху стъклото на скенера.
- 2 От началния екран докоснете **Факс (Факс)**, след което въведете необходимата информация.
- 3 Ако е необходимо, конфигурирайте други настройките за факс.
- 4 Изпратете заданието за факс.

С помощта на компютър

За потребители на Windows

- 1 С отворен документ кликнете върху **File (Файл) > Print (Отпечатване)**.
- 2 Изберете принтера, след което кликнете върху **Properties (Свойства), Preferences (Предпочитания), Options (Опции)** или **Setup (Конфигуриране)**.
- 3 Кликнете върху **Fax (Факс) > Enable fax (Разрешаване на факс)** и въведете номера на получателя.
- 4 Ако е необходимо, конфигурирайте други настройките за факс.
- 5 Изпратете заданието за факс.

За потребители на Macintosh

- 1 С отворен документ изберете **File (Файл) > Print (Отпечатване)**.
- 2 Изберете принтера и въведете номера на получателя.
- 3 Ако е необходимо, конфигурирайте други настройките за факс.
- 4 Изпратете заданието за факс.

Изпращане на имейли

Изпращане на имейл

Използване на контролния панел

- 1 Заредете оригиналния документ в тавата на АПУ или върху стъклото на скенера.
- 2 От началния екран докоснете **E-mail (Имейл)**, след което въведете необходимата информация.

Забележка: Можете също така да въведете получателя с помощта на адресния указател или с бутон за бързо набиране.

- 3 Ако е необходимо, конфигурирайте настройките за тип на изходящия файл.
- 4 Изпратете имейла.

Използване на номер на бърза команда

- 1 От контролния панел натиснете **#**, след което въведете номера на бързата команда с помощта на клавиатурата.
- 2 Изпратете имейла.

Зареждане на хартия

Зареждане на тави



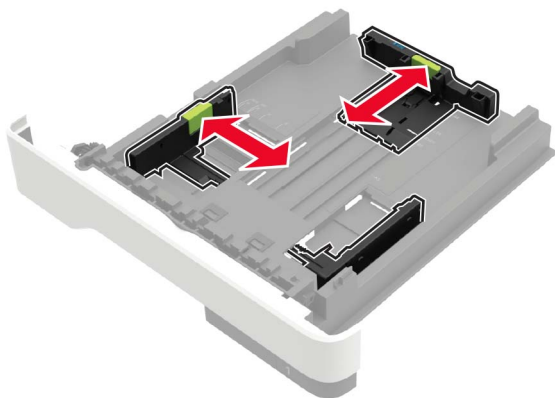
ВНИМАНИЕ – ОПАСНОСТ ОТ СПЪВАНЕ: За да намалите риска от нестабилност в оборудването, заредете отделно всяка тава. Дръжте всички останали тави затворени, докато не стане необходимо да се използват.

- 1 Отстранете тавата.

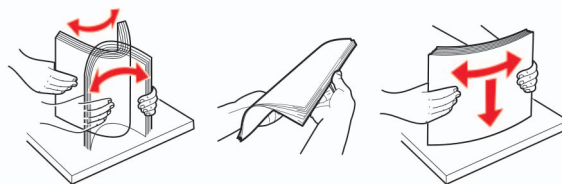
Забележка: За да избегнете задръствания с хартия, не отстранявайте тави, докато принтерът работи.



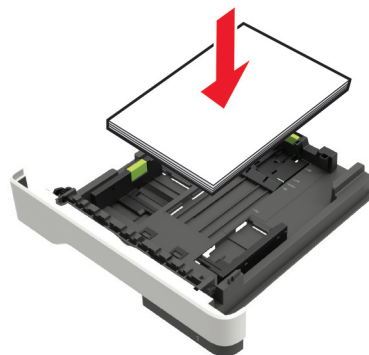
2 Регулирайте водачите на хартия спрямо размера на хартията, която зареждате.



3 Изпънете, развейте и изгладете ръбовете на хартията преди зареждане.



4 Заредете хартията със страната за печат, обърната надолу и след това се уверете, че страничните водачи прилепват плътно срещу хартията.



Забележки:

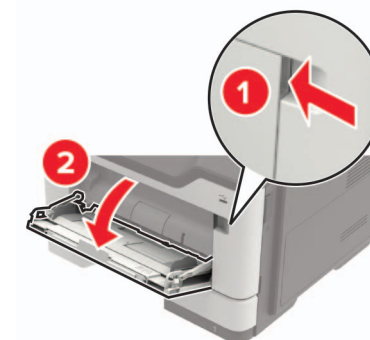
- За едностранен печат заредете бланката с лице надолу, като горната страна на листа трябва да е насочена към предната страна на тавата.
- За двустранен печат заредете бланката с лице нагоре, като долната страна на листа трябва да е насочена към предната страна на тавата.
- Не плъзгайте хартията в тавата.
- За да избегнете задръствания с хартия, се уверете, че височината на топа е под индикатора за максимално ниво на хартията.

5 Поставете тавата.

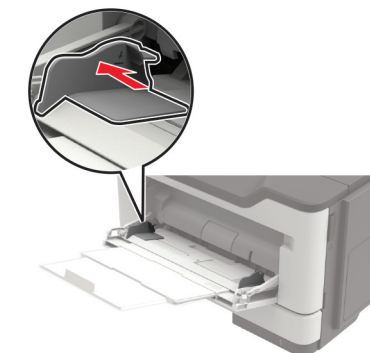
Ако е необходимо, задайте от контролния панел размер и тип хартия, съвпадащи със заредената хартия.

Зареждане на многоцелевото подаващо устройство

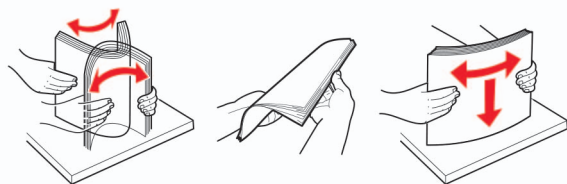
1 Отворете многоцелевото подаващо устройство.



2 Регулирайте водача спрямо размера на хартията, която зареждате.



- 3 Изпънете, развейте и изгладете ръбовете на хартията преди зареждане.



- 4 Заредете хартия със страната за печат, обърната нагоре.

Забележки:

- За едностранен печат заредете бланката с лице нагоре, като горната страна на листа трябва да е насочена към предната страна на тавата.
- За двустранен печат заредете бланката с лице надолу като долната страна на листа трябва да е насочена към предната страна на тавата.
- Заредете пликите с предкрилката от лявата страна с лице надолу.
- Заредете европейски пликите така, че предкрилката да е с лице надолу и да влиза първа в принтера.

Предупреждение – потенциални щети: Не използвайте пликите с марки, закопчалки, скоби, прозорци, покритие или самозалепващи лепенки.

- 5 От контролния панел задайте размера и типа на хартията да съответства на заредената хартия.

Настройка на размера и типа на специални печатни носители

Тавите автоматично откриват размера на обикновената хартия. За специалните печатни носители, като етикети, картички или пликите, направете следното:

- 1 От началния екран се придвижете до:
Settings (Настройки) > Paper (Хартия) > Tray Configuration (Конфигурация на тавата) > Paper Size/Type (Размер/тип на хартията) > и изберете източник на хартията
- 2 Настройте размера и типа на специалните печатни носители.

Отпечатване

Отпечатване от компютър

Забележка: За етикети, картони и пликите задайте размера и типа на хартията в принтера, преди да отпечатате документа.

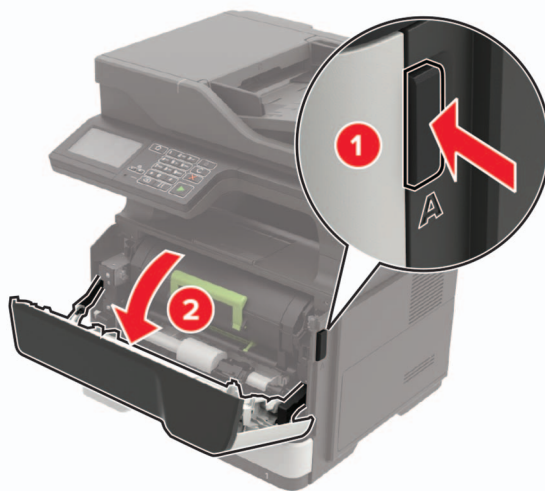
- 1 Отворете диалоговия прозорец „Печат“ от документа, който искате да отпечатате.
- 2 Променете настройките, ако е необходимо.
- 3 Отпечатайте документа.

Забележка: За подробности за функцията на драйвера на принтера вижте раздела "Помощ" на драйвера на принтера.

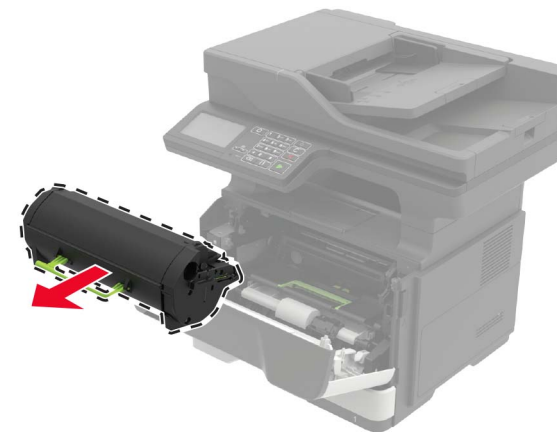
Поддръжка на принтера

Смяна на касетата с тонер

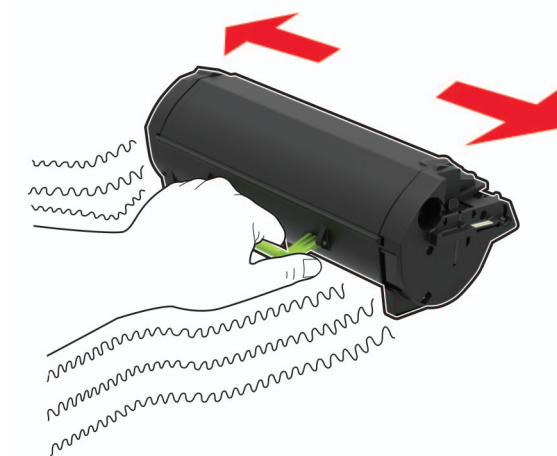
- 1 Отворете вратичка А.



- 2 Отстранете използваната касета с тонер.

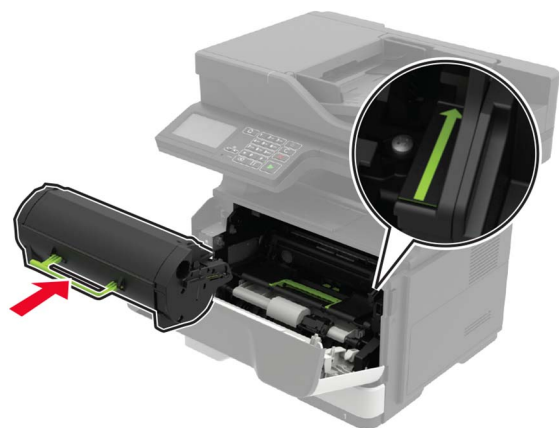


- 3 Разпаковайте новата касета с тонер и след това я разклатете три пъти, за да разпределите тонера.



- 4 Поставете новата касета с тонер.

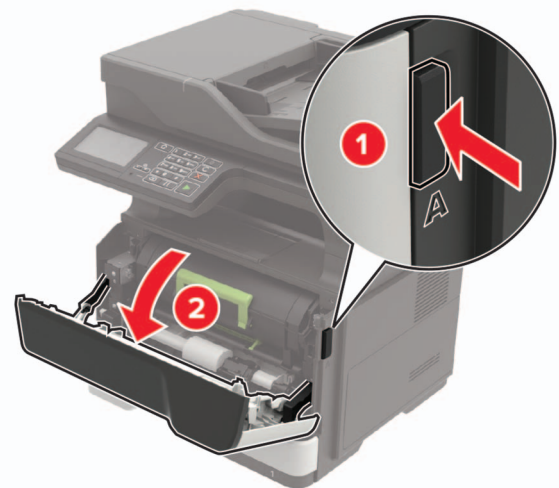
Забележка: Използвайте стрелките от вътрешната страна на принтера като ориентири.



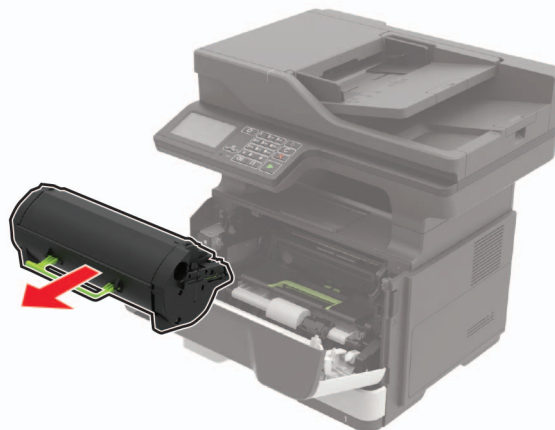
5 Затворете вратичка А.

Подмяна на модула за изображения

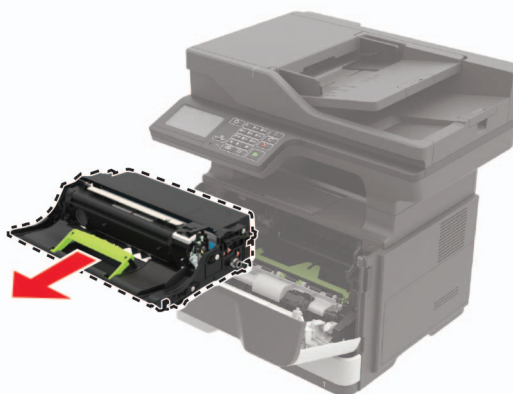
1 Отворете вратичка А.



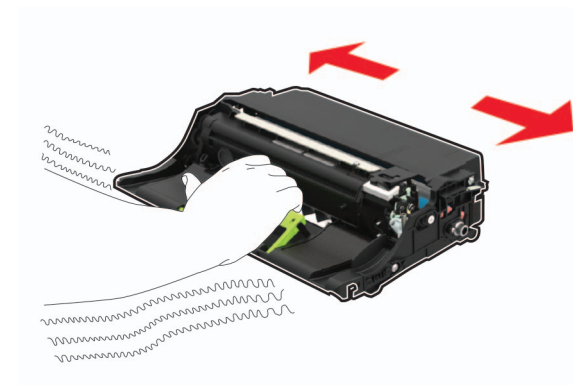
2 Отстранете касетата с тонер.



3 Отстранете използвания модул за изображения.



4 Разопакувайте новия модул за изображения и след това го разклатете три пъти, за да разпределите тонера.



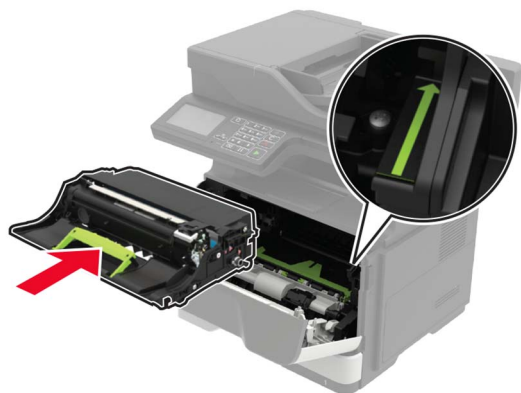
Предупреждение – потенциални щети: Не излагайте модула за изображения на директна светлина за повече от 10 минути. Продължителното излагане на светлина може да причини някои проблеми при качеството на печат.

Предупреждение – потенциални щети: Не докосвайте фоточувствителния барабан. Това може да се отрази на качеството на бъдещите задания за печат.



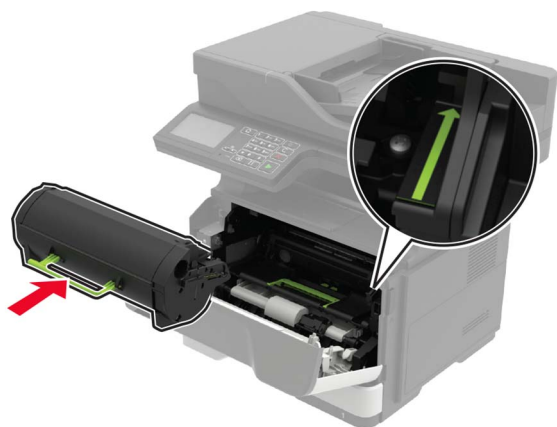
5 Поставете новия модул за изображения.

Забележка: Използвайте стрелките от вътрешната страна на принтера като ориентири.



6 Вкарайте касетата с тонер.

Забележка: Използвайте стрелките от вътрешната страна на принтера като ориентири.



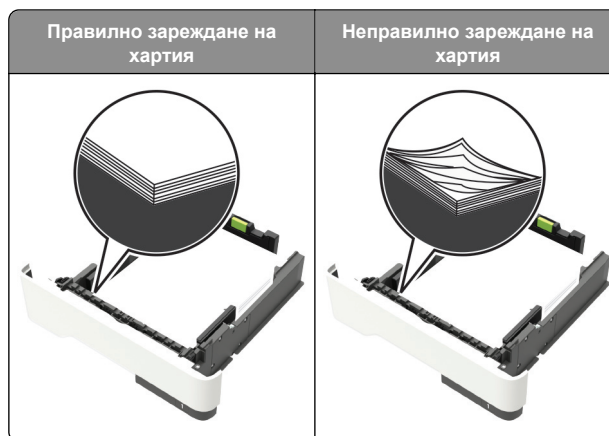
7 Затворете вратичка А.

Отстраняване на заседнала хартия

Предотвратяване на засядането

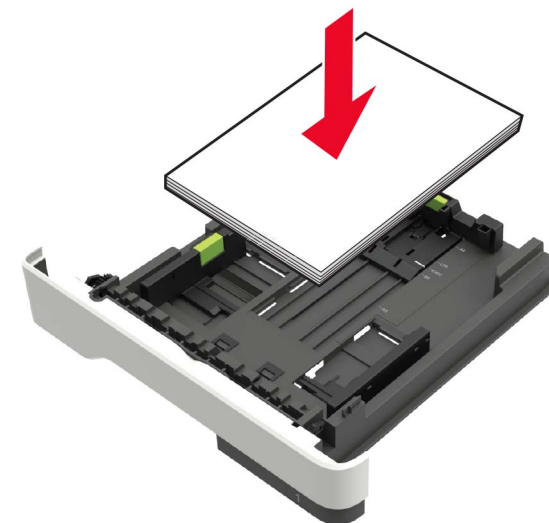
Правилно зареждане на хартия

- Уверете се, че хартията е поставена хоризонтално в тавата.



- Не зареждайте и не изваждайте тавата, докато принтерът печата.
- Не зареждайте прекалено много хартия. Уверете се, че височината на топа е под индикатора за максимално ниво на хартията.

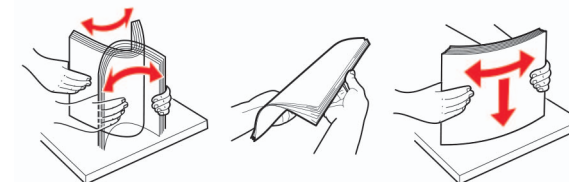
- Не плъзгайте хартията в тавата. Заредете хартията, както е показано на илюстрацията.



- Уверете се, че водачите на хартията са позиционирани правилно и не са притиснати плътно към хартията или пликите.
- Избутайте добре тавата в принтера, след като заредите хартията.

Използване на препоръчана хартия

- Използвайте само препоръчана хартия или специален печатен носител.
- Не зареждайте намачкана, нагъната, влажна, подгъната или набръчкана хартия.
- Изпънете, развейте и изгладете ръбовете на хартията преди зареждане.



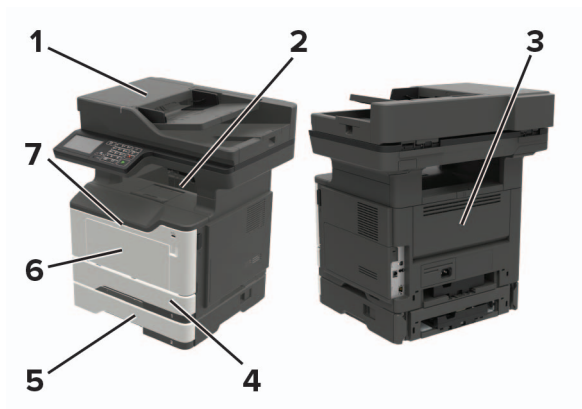
- Не използвайте хартия, която е срязана или подрязана на ръка.

- Не смесвайте хартия с различен размер, тегло или тип в същата тава.
- Уверете се, че размерът и типът хартия са зададени правилно на компютъра или контролния панел на принтера.
- Съхранявайте хартията в съответствие с препоръките на производителя.

Идентифициране на места на засядане

Забележки:

- Когато функцията Jam Assist (Подпомагане при засядане) е зададена на On (Вкл.), принтерът автоматично изважда празни страници или страници с частичен печат след изчистване на заседнала страница. Проверете своите отпечатани страници за празни страници.
- Когато функцията Jam Recovery (Възстановяване на заседнали страници) е зададена на On (Вкл.) или Auto (Автоматично), принтерът отпечатва повторно заседналите страници.



	Място на заседнала хартия
1	Устройство за автоматично подаване на документи
2	Стандартна изходна тава
3	Задна вратичка
4	Стандарта тава за 250 листа
5	Допълнителна тава за 250 или 550 листа

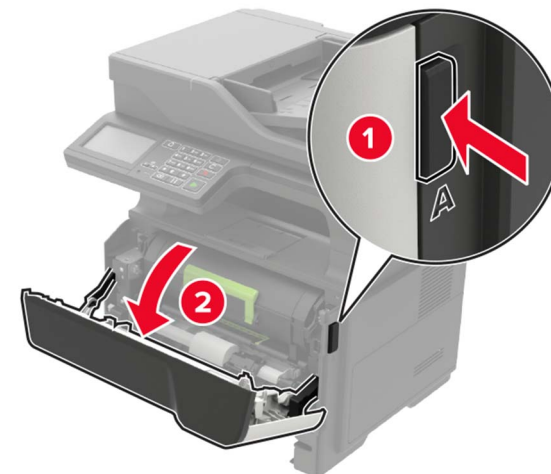
	Място на заседнала хартия
6	Многофункционално подаващо устройство
7	Вратичка А

Засядане на хартия във врата А

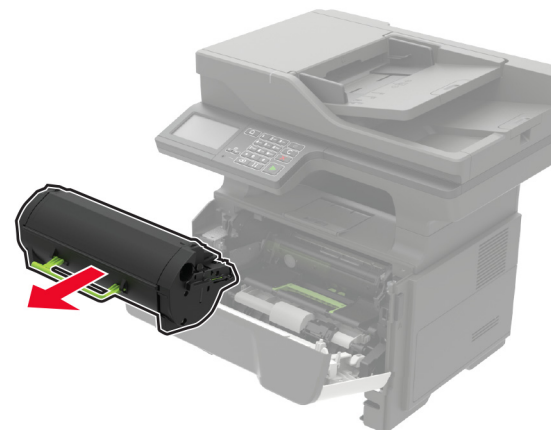
1 Отстранете тавата.



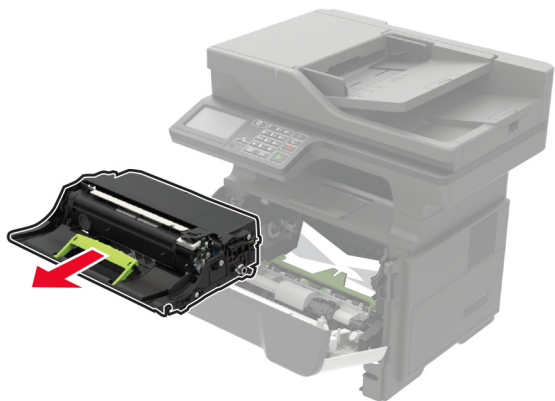
2 Отворете вратичка А.



3 Отстранете касетата с тонер.



4 Отстранете модула за изображения.



Предупреждение – потенциални щети: Не излагайте модула за изображения на директна светлина за повече от 10 минути. Продължителното излагане на светлина може да причини някои проблеми при качеството на печат.

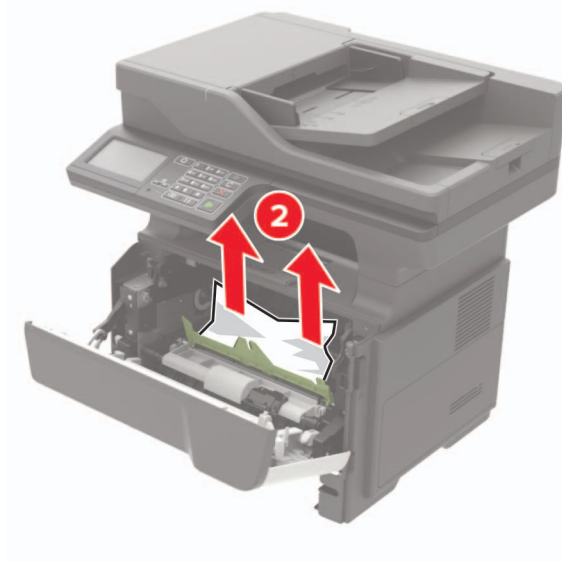
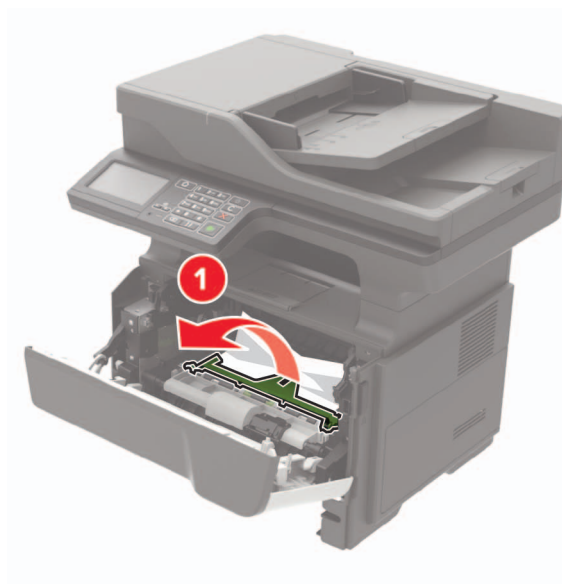
Предупреждение – потенциални щети: Не докосвайте фоточувствителния барабан. Това може да се отрази на качеството на бъдещите задания за печат.



5 Отстранете заседналата хартия.

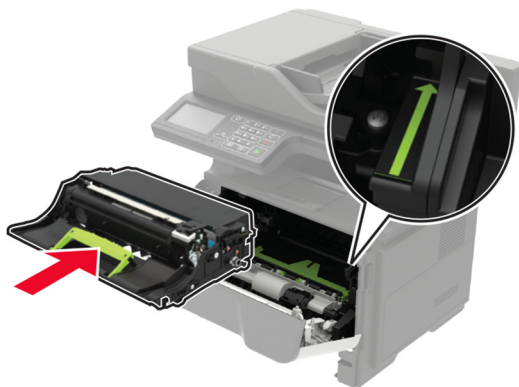
ВНИМАНИЕ – ГОРЕЦА ПОВЪРХНОСТ: Вътрешността на принтера може да е гореща. За да намалите риска от нараняване от горещ компонент, изчакайте повърхността да изстине, преди да я докоснете.

Забележка: Уверете се, че всички парчета хартия са отстранени.



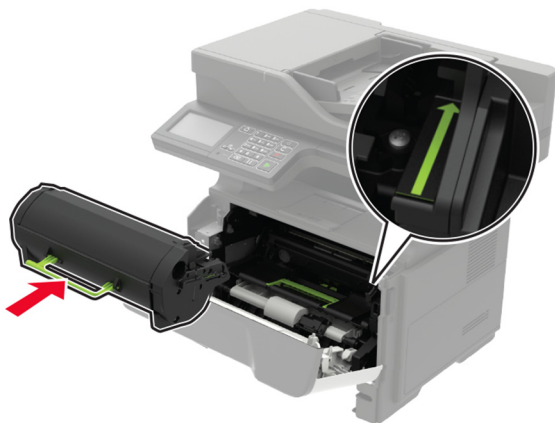
6 Вкарайте модула за изображения.

Забележка: Използвайте стрелките от вътрешната страна на принтера като ориентири.



7 Вкарайте касетата с тонер.

Забележка: Използвайте стрелките от вътрешната страна на принтера като ориентири.



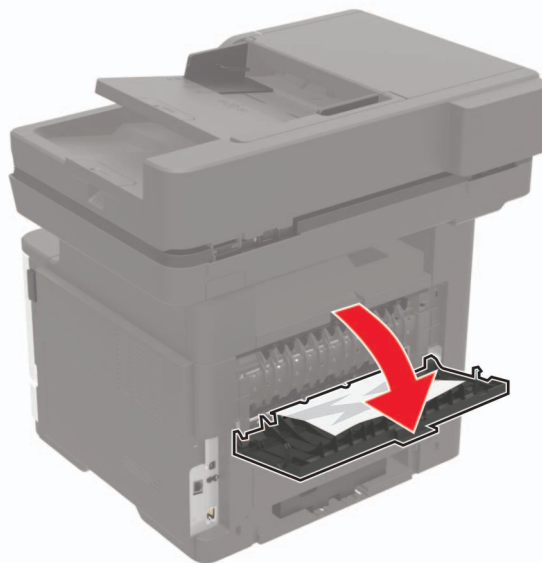
8 Затворете вратичка А.

9 Поставете тавата.

Заседнала хартия в задната вратичка

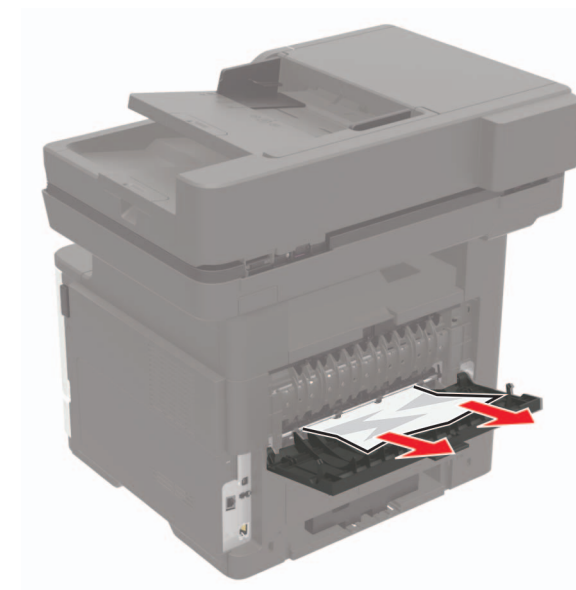
1 Отворете задната вратичка.

ВНИМАНИЕ – ГОРЕЩА ПОВЪРХНОСТ: Вътрешността на принтера може да е гореща. За да намалите риска от нараняване от горещ компонент, изчакайте повърхността да изстине, преди да я докоснете.



2 Отстранете заседналата хартия.

Забележка: Уверете се, че всички парчета хартия са отстранени.



3 Затворете задната вратичка.

Заседнала хартия в стандартната изходна тава

Отстранете заседналата хартия.

Забележка: Уверете се, че всички парчета хартия са отстранени.



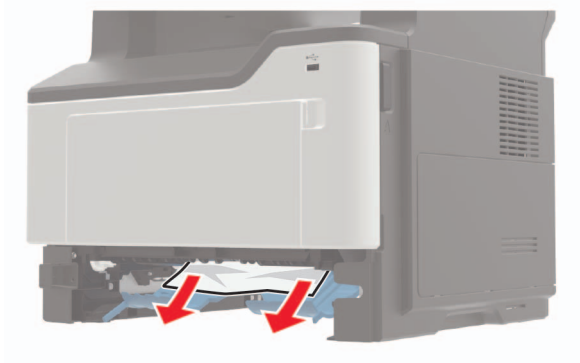
Засядане на хартия в устройството за двустранен печат

- 1 Отстранете тавата.



- 2 Отстранете заседналата хартия.

Забележка: Уверете се, че всички парчета хартия са отстранени.



- 3 Поставете тавата.

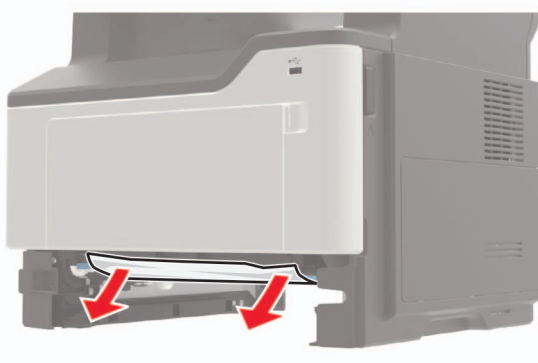
Заседнала хартия в тавите

- 1 Отстранете тавата.



- 2 Отстранете заседналата хартия.

Забележка: Уверете се, че всички парчета хартия са отстранени.



- 3 Поставете тавата.

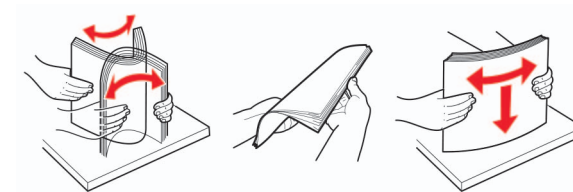
Заседнала хартия в многоцелевото подаващо устройство

- 1 Отстранете хартията от многоцелевото подаващо устройство.
- 2 Отстранете заседналата хартия.

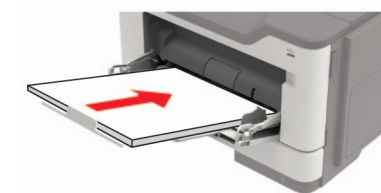
Забележка: Уверете се, че всички парчета хартия са отстранени.



- 3 Изпънете, развейте и изгладете ръбовете на хартията преди зареждане.

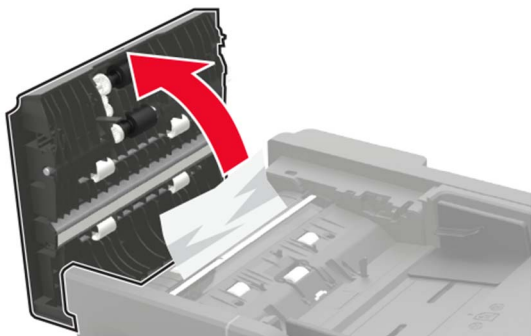


- 4 Заредете хартия и регулирайте водача на хартията.



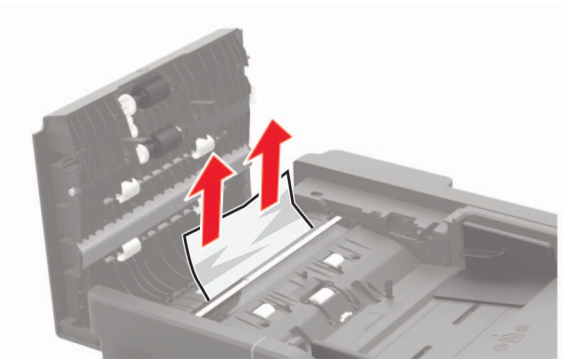
Заседнала хартия в автоматичното подаващо устройство (АПУ)

- 1 Отстр.всички оригинали от тавата на АПУ.
- 2 Отворете капака на АПУ.



- 3 Отстранете заседналата хартия.

Забележка: Уверете се, че всички парчета хартия са отстранени.



- 4 Затворете капака на АПУ.