

Pokyny k přemísťování

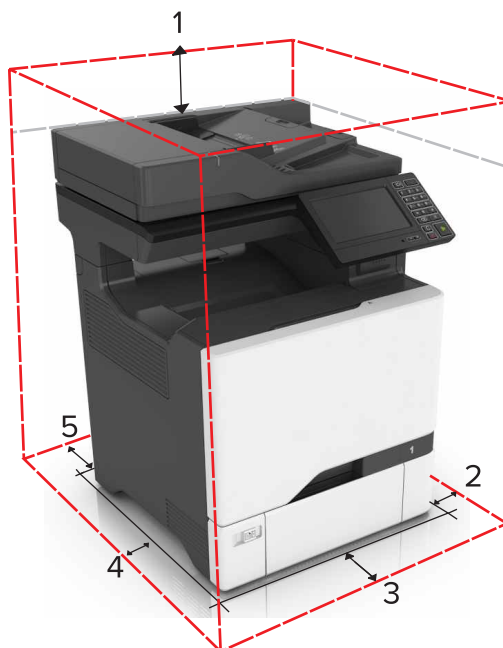
Výběr umístění tiskárny

Při volbě umístění tiskárny ponechte dostatek prostoru pro otevření zásobníků, krytů a dvířek. Pokud máte v úmyslu instalovat volitelné doplňky, ponechte pro ně dostatek volného prostoru. Je důležité:

- Nainstalujte tiskárnu blízko řádně uzemněné a snadno přístupné elektrické zásuvky, poskytující správné napětí a proud.
- Ujistěte se, že proudění vzduchu v místnosti odpovídá nejnovější revizi normy ASHRAE 62 nebo normě 156 technického výboru CEN.
- Umístěte tiskárnu na rovný, pevný a stabilní povrch.
- Udržujte tiskárnu:
 - Čistou, suchou a nezaprášenu.
 - Stranou od volně položených svorek a kancelářských spon.
 - Stranou přímého vzdušného proudění klimatizací, ohřivačů a ventilátorů.
 - Stranou přímého slunečního záření a prostředí s extrémní vlhkostí.
- Dodržujte doporučené teploty a zabraňte výkyvům hodnot:


Okolní teplota	10 to 32.2°C (50 to 90°F)
Skladovací teplota	-40 to 40°C (-40 to 104°F)


- Pro vhodné odvětrávání doporučujeme zachovat v okolí tiskárny volný prostor o rozměrech:



1	Nahoře	229 mm (9 in.)
2	Pravá strana	178 mm (7 in.)
3	Vepředu	508 mm (20 in.)
4	Levá strana	127 mm (5 in.)
5	Zadní strana	101.6 mm (4 in.)

Přemístění tiskárny

 **VÝSTRAHA—NEBEZPEČÍ ÚRAZU:** Hmotnost tiskárny je vyšší než 18 kg a k jejímu bezpečnému zvednutí jsou zapotřebí dvě osoby.

 **VÝSTRAHA—NEBEZPEČÍ ÚRAZU:** Při přemístování tiskárny dodržte tyto pokyny, aby nedošlo ke zranění osob nebo poškození tiskárny:

- Vypněte tiskárnu a vytáhněte napájecí kabel z elektrické zásuvky.
- Od tiskárny odpojte veškeré šňůry a kabely.
- Má-li tiskárna kolečkový podstavec, opatrně s ní přejeďte na nové místo.
- Není-li tiskárna vybavena kolečkovým podstavcem, ale je nakonfigurována s volitelnými zásobníky, zvedněte tiskárnu ze zásobníků. Nezvedejte tiskárnu a zásobníky současně.
- Tiskárny zvedejte pomocí úchytů.
- Pokud bude k přesouvání tiskárny použit vozík, musí disponovat dostatečně velkým povrchem, na který se vejde celá spodní část tiskárny.
- Pokud bude k přesouvání hardwarových doplňků použit vozík, musí disponovat dostatečně velkým povrchem, na který se doplňky vejdou.
- Držte tiskárnu ve vzpřímené pozici.
- Zabraňte prudkým otřesům a nárazům.
- Při pokládání tiskárny dejte pozor, abyste pod ní neměli prsty.
- Zkontrolujte, zda je kolem tiskárny dostatek místa.
- Používejte pouze napájecí kabel dodaný s tímto produktem, nebo náhradu schválenou výrobcem.

Poznámka: Poškození tiskárny způsobené nesprávným postupem při přesouvání není kryto zárukou.

Přeprava tiskárny

Pokyny k přepravě najdete na <http://support.lexmark.com> nebo kontaktujte oddělení zákaznické podpory.