

# Vejledning til flytning af printeren

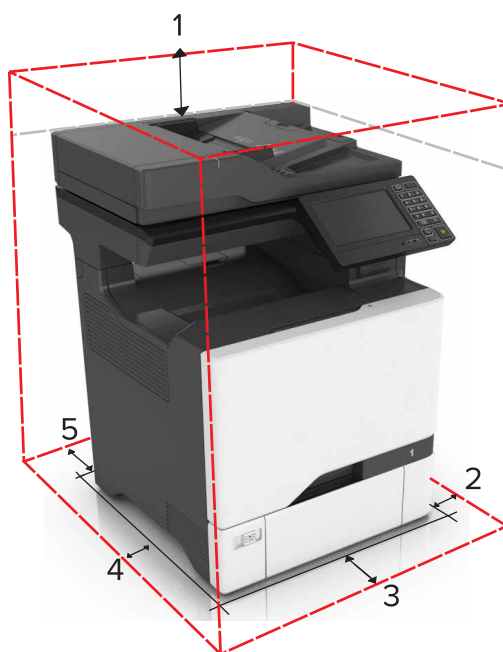
## Valg af en placering til printeren

Når du vælger en placering til printeren, skal du sørge for, at der er tilstrækkeligt med plads til at kunne åbne skuffer, paneler og døre. Hvis du regner med at installere ekstraudstyr, så skal du også sørge for rigelig plads til dette. Det er vigtigt at:

- Printeren installeres i nærheden af en korrekt jordet og lettilgængelig stikkontakt med korrekt spænding og strømkapacitet.
- Luftcirkulationen i rummet opfylder de seneste ASHRAE 62-standarder eller CEN Technical Committee 156-standarden.
- Overfladen er flad, solid og stabil.
- Hold printeren:
  - Ren, tør og støvfri.
  - Væk fra løse hæfteklammer og papirclips.
  - Væk fra direkte luftstrøm fra klimaanlæg, varmeapparater og ventilatorer.
  - Væk fra direkte sollys og ekstrem fugtighed.
- Hold øje med de anbefalede temperaturer og undgå udsving:

Omgivelsestemperatur	10 to 32.2°C (50 to 90°F)
Opbevaringstemperatur	-40 to 40°C (-40 to 104°F)


- Af hensyn til passende ventilation anbefales følgende plads omkring printeren:




1	Top	229 mm (9 in.)
2	Højre side	178 mm (7 in.)
3	Forside	508 mm (20 in.)
4	Venstre side	127 mm (5 in.)

5	Bagside	101.6 mm (4 in.)
---	---------	------------------

## Flytning af printeren til et andet sted

 **FORSIGTIG! RISIKO FOR SKADE:** Printeren vejer mere end 18 kg (40 pund), og der kræves to eller flere kvalificerede personer til at løfte den sikkert.

 **FORSIGTIG! RISIKO FOR SKADE:** Når du flytter printeren, skal du følge disse retningslinjer for at forebygge personskader eller skader på printeren:

- Sluk printeren, og tag derefter netledningen ud af stikkontakten.
- Frakobl alle ledninger og kabler fra printeren.
- Hvis printeren har en base med hjul, så rul den forsigtigt til det nye sted.
- Hvis printeren ikke har en base med hjul, men er konfigureret med valgfrie bakker, skal du løfte printeren af bakkerne. Forsøg ikke at løfte printeren og bakkerne på én gang.
- Brug grebene på printeren til at løfte den.
- Hvis der bruges en vogn til at transportere printeren, skal den kunne støtte hele printerens underside.
- Hvis der bruges en vogn til at transportere hardware-optionerne, skal den kunne støtte optionernes dimensioner.
- Sørg for, at printeren står oprejst.
- Undgå voldsomme rystelser.
- Undgå at holde fingrene under printeren, når du sætter den ned.
- Sørg for, at der er tilstrækkelig luft omkring printeren.
- Brug kun den netledning, der leveres sammen med produktet, eller en, der er godkendt af producenten.

**Bemærk!** Skader på printeren, der skyldes forkert håndtering, dækkes ikke af printerens garanti.

## Transport af printeren

Du kan få instruktioner til transport ved at gå til <http://support.lexmark.com> eller kontakte kundesupport.