

Οδηγός μετακίνησης

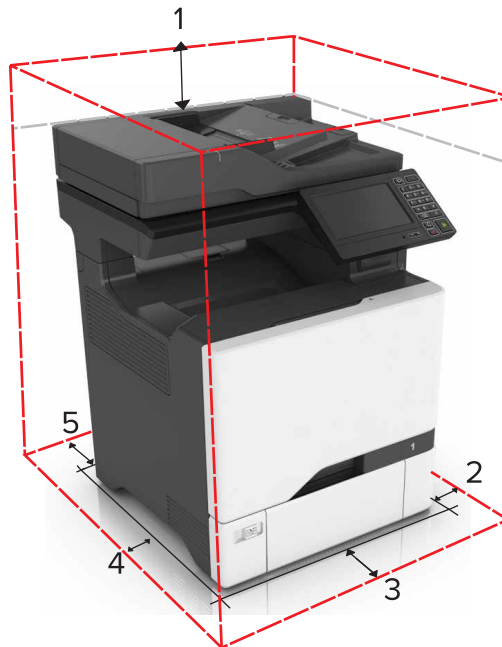
Επιλογή θέσης για τον εκτυπωτή

Κατά την επιλογή θέσης για τον εκτυπωτή, αφήστε αρκετό χώρο για το άνοιγμα των θηκών, των καλυμμάτων και των θυρών. Εάν σκοπεύετε να εγκαταστήσετε πρόσθετα εξαρτήματα, αφήστε αρκετό χώρο και για αυτά. Είναι σημαντικό να:

- Τοποθετήστε τον εκτυπωτή κοντά σε μια κατάλληλα γειωμένη και εύκολα προσβάσιμη πρίζα με σωστή τάση και δυνατότητα παροχής ρεύματος.
- Βεβαιωθείτε ότι η ροή αέρα στο δωμάτιο είναι σύμφωνη με την τελευταία αναθεώρηση του προτύπου ASHRAE 62 ή του προτύπου CEN Technical Committee 156.
- Επιλέξτε επίπεδη, ανθεκτική και σταθερή επιφάνεια.
- Προστατεύστε τον εκτυπωτή:
 - Από σκόνη, βρωμιά και υγρασία.
 - Από συρραπτικά και συνδετήρες.
 - Από άμεση ροή του αέρα κλιματιστικών, θερμαντικών σωμάτων ή ανεμιστήρων.
 - Από άμεσο ηλιακό φως και υπερβολική υγρασία.
- Τηρείτε τις συνιστώμενες θερμοκρασίες και αποφεύγετε τις διακυμάνσεις:

Εύρος θερμοκρασιών περιβάλλοντος	10 to 32.2°C (50 to 90°F)
Εύρος θερμοκρασιών αποθήκευσης	-40 to 40°C (-40 to 104°F)

- Για λόγους επαρκούς αερισμού, αφήστε γύρω από τον εκτυπωτή τα ακόλουθα συνιστώμενα περιθώρια:




1	Κορυφή	229 mm (9 in.)
2	Δεξιά πλευρά	178 mm (7 in.)
3	Μπροστινή όψη	508 mm (20 in.)
4	Αριστερή πλευρά	127 mm (5 in.)


5

Πίσω πλευρά

101.6 mm (4 in.)

Μεταφορά του εκτυπωτή σε άλλη θέση

 **ΠΡΟΣΟΧΗ—ΠΙΘΑΝΟΤΗΤΑ ΤΡΑΥΜΑΤΙΣΜΟΥ:** Το βάρος του εκτυπωτή ξεπερνάει τα 18 kg (40 lb) και για την ασφαλή μεταφορά του απαιτούνται δύο ή περισσότεροι εκπαιδευμένοι υπάλληλοι.

 **ΠΡΟΣΟΧΗ—ΠΙΘΑΝΟΤΗΤΑ ΤΡΑΥΜΑΤΙΣΜΟΥ:** Όταν θέλετε να μετακινήσετε τον εκτυπωτή, ακολουθήστε αυτές τις οδηγίες για να αποφύγετε τραυματισμούς ή πρόκληση βλάβης στον εκτυπωτή:

- Απενεργοποιήστε τον εκτυπωτή και, στη συνέχεια, αποσυνδέστε το καλώδιο τροφοδοσίας από την πρίζα.
- Αποσυνδέστε όλα τα καλώδια από τον εκτυπωτή.
- Εάν ο εκτυπωτής διαθέτει τροχήλατη βάση, τότε μετακινήστε την προσεκτικά στη νέα θέση.
- Εάν ο εκτυπωτής δεν διαθέτει τροχήλατη βάση, αλλά έχει διαμορφωθεί με προαιρετικές θήκες, ανασηκώστε τον για να τον αφαιρέσετε από τις θήκες. Μην ανασηκώσετε τον εκτυπωτή και τις θήκες ταυτόχρονα.
- Χρησιμοποιήστε τις χειρολαβές του εκτυπωτή για να τον ανασηκώσετε.
- Οποιοδήποτε καρότσι χρησιμοποιηθεί για τη μεταφορά του εκτυπωτή πρέπει να διαθέτει επιφάνεια τέτοια ώστε να υποστηρίζει όλο το εμβαδόν του εκτυπωτή.
- Οποιοδήποτε καρότσι χρησιμοποιηθεί για τη μεταφορά των πρόσθετων εξαρτημάτων υλικού πρέπει να διαθέτει επιφάνεια ικανή να υποστηρίξει τις διαστάσεις των πρόσθετων εξαρτημάτων.
- Διατηρήστε τον εκτυπωτή σε όρθια θέση.
- Αποφύγετε τις ιδιαίτερα απότομες κινήσεις.
- Βεβαιωθείτε ότι τα δάχτυλά σας δεν βρίσκονται κάτω από τον εκτυπωτή όταν τον αφήνετε στη θέση του.
- Βεβαιωθείτε ότι υπάρχει επαρκής χώρος γύρω από τον εκτυπωτή.
- Χρησιμοποιήστε μόνο το καλώδιο τροφοδοσίας που συνοδεύει το συγκεκριμένο προϊόν ή ανταλλακτικό καλώδιο τροφοδοσίας εγκεκριμένο από τον κατασκευαστή.

Σημείωση: Η ζημιά που προκαλείται στον εκτυπωτή από ακατάλληλη μετακίνηση δεν καλύπτεται από την εγγύηση του εκτυπωτή.

Μεταφορά του εκτυπωτή

Για οδηγίες μεταφοράς επισκεφθείτε τη διεύθυνση <http://support.lexmark.com> ή επικοινωνήστε με το τμήμα υποστήριξης πελατών.