

# Kuljetusopas

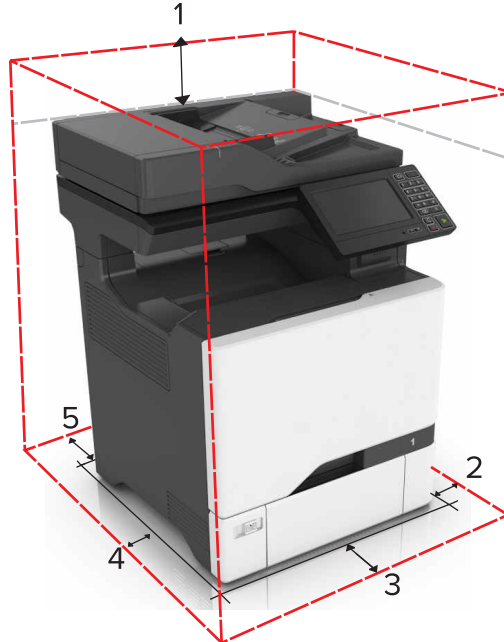
## Tulostimen paikan valitseminen

Kun valitset tulostimen paikkaa, jätä tarpeeksi tilaa lokeroiden, kansien ja luukkujen avaamista varten. Jos aiot asentaa lisälaitteita, jätä tarpeeksi tilaa niillekin. Muista lisäksi

- asettaa tulostin lähelle maadoitettua ja helposti saatavilla olevaa pistorasiaa, jonka jännite on oikea.
- tarkistaa, että huoneen ilmavirta täyttää ASHRAE 62- tai CEN Technical Committee 156 -standardin uusimmat vaatimukset.
- Sijoita tulostin tasaiselle, vakaalle alustalle.
- Tulostimen sijoituspaikan on oltava
  - puhdas, kuiva ja pölytön.
  - kaukana irtonaisista niiteistä ja paperiliittimistä.
  - sellainen, ettei ilmastointilaitteista, lämmittimistä tai tuulettimista tuleva ilmavirta suuntaudu suoraan sinne.
  - kosteusolosuhteiltaan vakaa sekä sellainen, että siihen ei osu suora auringonvalo.
- Ota huomioon suositellut lämpötilat ja vältä lämpötilavaihteluja:


Ympäristön lämpötila	10 to 32.2°C (50 to 90°F)
Varastointilämpötila	-40 to 40°C (-40 to 104°F)


- Jätä tulostimen ympärille vapaata tuuletustilaa vähintään seuraavien suositusten mukaisesti:



1	Ylös	229 mm (9 in.)
2	oikea reuna	178 mm (7 in.)
3	Etupuoli	508 mm (20 in.)
4	vasen reuna	127 mm (5 in.)
5	Taka	101.6 mm (4 in.)

## Tulostimen siirtäminen toiseen paikkaan

 **VAARA—LOUKKAANTUMISVAARA:** Tulostin painaa yli 18 kg, ja sen nostamiseen turvallisesti tarvitaan vähintään kaksi koulutettua henkilöä.

 **VAARA—LOUKKAANTUMISVAARA:** Ennen kuin siirät tulostinta, tutustu seuraaviin ohjeisiin, jotta kukaan ei loukkaantuisi eikä tulostin vahingoittuisi:

- Sammuta tulostin ja irrota virtajohto pistorasiasta.
- Irrota kaikki kaapelit tulostimesta.
- Jos tulostimessa on tulostintuki, rullaa se varovasti uuteen paikkaan.
- Jos tulostimessa ei ole tulostintukea mutta siinä on lisäalustoja, nosta tulostin pois alustoilta. Älä yritä nostaa tulostinta ja alustoja samanaikaisesti.
- Nosta tulostinta sen sivuilla olevista kädensijoista.
- Tulostimen siirtämiseen käytettävien kärryjen tulee olla senkokoiset, että ne tukevat tulostimen koko jalustaa.
- Laitteiden siirtämiseen käytettävien kärryjen on oltava niin suuret, että laitteet mahtuvat niihin kokonaan.
- Pidä tulostin pystyasennossa.
- Vältä erittäin äkkinäisiä liikkeitä.
- Varmista, että sormesi eivät ole tulostimen alla, kun lasket tulostimen alas.
- Varmista, että tulostimen ympärillä on riittävästi tilaa.
- Käytä vain tämän tuotteen mukana toimitettua tai valmistajan hyväksymää virtajohtoa.

**Huomautus:** Tulostimen takuu ei korvaa vahinkoa, jonka syynä on vääränlainen siirtely.

## Tulostimen kuljettaminen

Kuljetusohjeet löydät osoitteesta <http://support.lexmark.com>. Voit myös ottaa yhteyttä asiakastukeen.