

Guide de transport

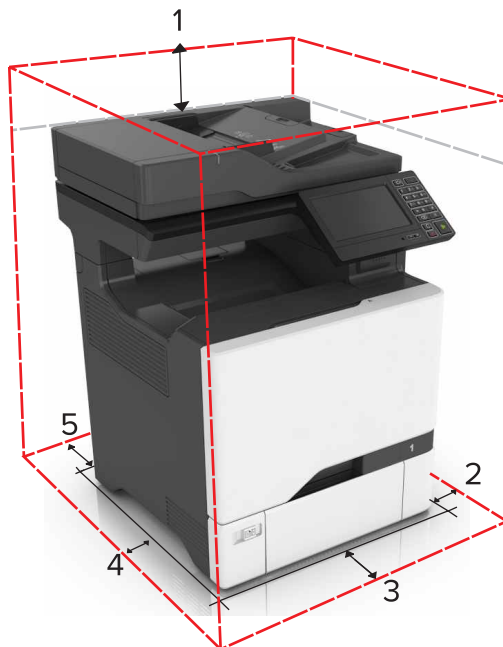
Sélection d'un emplacement pour l'imprimante

Lorsque vous sélectionnez un emplacement pour l'imprimante, faites en sorte de laisser suffisamment d'espace pour ouvrir les tiroirs, les capots et les portes. Si vous envisagez d'installer des accessoires, prévoyez l'espace nécessaire. Important :

- Installez l'imprimante à proximité d'une prise de courant correctement mise à la terre et facile d'accès, à tension et courant appropriés.
- Assurez-vous que la pièce est aérée conformément à la dernière révision de la norme ASHRAE 62 ou de la norme 156 du Comité technique CEN.
- Posez-la sur une surface plane, stable et propre.
- Veuillez suivre les instructions suivantes :
 - Nettoyer, sécher et enlever la poussière ;
 - Tenir à l'écart des agrafes et des trombones.
 - Ne pas être exposé directement aux courants d'air provenant des appareils de climatisation, des chauffages ou des ventilateurs.
 - Ne doit pas être exposé directement aux rayons du soleil, à un taux d'humidité élevé ou à des variations de températures ;
- Respecter la température et l'humidité relative recommandées dans n'importe quelles conditions.

Température ambiante	10 to 32.2°C (50 to 90°F)
Température de stockage	-40 to 40°C (-40 to 104°F)


- Pour que l'imprimante soit correctement ventilée, l'espace disponible recommandé autour d'elle est le suivant :




1	Haut	229 mm (9 in.)
2	Volet de droite	178 mm (7 in.)
3	Avant	508 mm (20 in.)

4	Volet de gauche	127 mm (5 in.)
5	Arrière	101.6 mm (4 in.)

Déplacement de l'imprimante

 **ATTENTION—RISQUE DE BLESSURE** : L'imprimante pèse plus de 18 kg (40 lb). L'intervention d'au moins deux personnes est donc nécessaire pour la soulever sans risque.

 **ATTENTION—RISQUE DE BLESSURE** : Avant de déplacer l'imprimante, suivez les instructions ci-dessous pour éviter de vous blesser ou d'endommager l'imprimante :

- Mettez l'imprimante hors tension, puis débranchez le cordon d'alimentation de la prise électrique.
- Débranchez tous les cordons et câbles de l'imprimante.
- Si l'imprimante est équipée d'un socle à roulettes, roulez-la avec précaution vers le nouvel emplacement.
- Si l'imprimante ne dispose pas d'un socle à roulettes, mais est dotée de bacs en option, soulevez-la pour la séparer de ces bacs. N'essayez pas de soulever l'imprimante et les tiroirs en même temps.
- Soulevez l'imprimante à l'aide de ses poignées.
- Si vous utilisez un chariot pour déplacer l'imprimante, veillez à ce que sa surface puisse accueillir toute la base de l'imprimante.
- Si vous utilisez un chariot pour déplacer les options matérielles, veillez à ce que sa surface puisse accueillir les dimensions de ces options.
- Maintenez l'imprimante en position verticale.
- Évitez tout mouvement brusque.
- Prenez garde de ne pas laisser vos doigts sous l'imprimante lorsque vous la posez.
- Assurez-vous qu'il y a suffisamment d'espace autour de l'imprimante.
- Utilisez uniquement le cordon d'alimentation fourni avec cet appareil ou le cordon de remplacement autorisé par le fabricant.

Remarque : les dégâts sur l'imprimante provoqués par un déplacement incorrect ne sont pas couverts par sa garantie.

Transport de l'imprimante

Pour obtenir des instructions relatives à l'expédition, rendez-vous sur <http://support.lexmark.com> ou contactez l'assistance clientèle.