

Moving Guide (מדריך העברה)

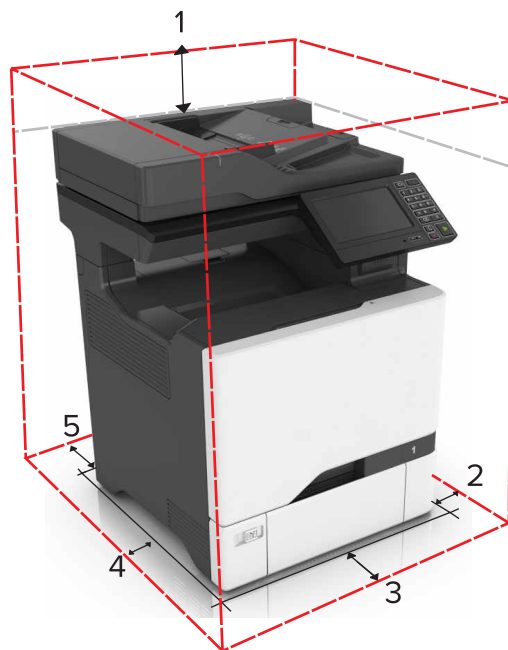
בחירת מיקום עבור המדפסת

בעת בחירת מיקום למדפסת, השאר מספיק מקום לפתיחת מגשים, כיסויים ודלתות. אם אתה מתכנן להתקין אפשרויות כלשהן, השאר מספיק מקום גם בשבילן. חשוב מאוד:

- הצב את המדפסת בקרבת שקע חשמלי נגיש ובעל הארקה מתאימה, עם קיבולת המתח והזרם הנכונה.
- ודא שהאווור בחדר עומד בגרסה המעודכנת של תקן ASHRAE 62 או של תקן CEN Technical Committee 156.
- ספק משטח שטוח, חזק ויציב.
- שמור על המדפסת:
 - נקייה, ייבשה ונטולת אבק.
 - הרחק ממהדקי נייר ומסיכות הידוק שעלולים ליפול לתוכה בקלות
 - הרחק מזרם אוויר ישיר, מזגנים, תנורים או מאווררים.
 - ללא תנאי שמש ישירה או לחות קיצונית.
- שים לב לטמפרטורות המומלצות והימנע מתנודות בטמפרטורה:


טמפרטורת הסביבה	(to 32.2°C (50 to 90°F 10
טמפרטורת אחסון	(to 40°C (-40 to 104°F 40-


- אפשר את זרימת הכמות המומלצת של מקום סביב המדפסת לאווור מתאים.



1	חלק עליון	(.mm (9 in 229
2	צד ימין	(.mm (7 in 178
3	חזית	(.mm (20 in 508
4	צד שמאל	(.mm (5 in 127
5	גב	(.mm (4 in 101.6

העברת המדפסת למקום אחר

זהירות - אפשרות לפגיעה: משקל המדפסת עולה על 18 ק"ג, וכדי להרים אותה בצורה בטוחה יש צורך בשני אנשי צוות שהוכשרו לכך לפחות. 

זהירות - אפשרות לפגיעה: בעת העברת המדפסת, פעל על פי הקווים המנחים הבאים כדי למנוע פגיעה או נזק למדפסת: 

- כבה את המדפסת ולאחר מכן נתק את כבל החשמל מהשקע שבקיר.
 - נתק את כל הכבלים והחוטים מהמדפסת.
 - אם המדפסת מצוידת בבסיס על גלגלים, יש לדחוף אותה בזהירות למיקומה החדש.
 - אם המדפסת אינה מצוידת בבסיס על גלגלים אבל מחוברים אליה מגשים אופציונליים, הרם אותה ללא המגשים. אל תנסה להרים את המדפסת ואת המגשים בו-זמנית.
 - היעזר בידיות המדפסת כדי להרים אותה.
 - ודא שבעגלה בה אתה משתמש להעברת המדפסת יש משטח שמסוגל לתמוך בכל בסיס המדפסת.
 - אם אתה משתמש בעגלה להעברת אביזרי החומרה, ודא שהמשטח שלה מסוגל לתמוך בממדי האביזרים.
 - ודא שהמדפסת נשארת במצב עומד.
 - הימנע מתנועות חדות.
 - ודא שאצבעותיך אינן נמצאות מתחת למדפסת כאשר אתה מניח אותה במקומה.
 - ודא שיש מספיק מרווח מסביב למדפסת.
 - השתמש רק בכבל החשמל המסופק עם המוצר או בכבל חשמל חלופי המאושר על-ידי היצרן.
- הערה:** נזק שייגרם למדפסת כתוצאה מהעברה בצורה לא מתאימה לא יכוסה באחריות הניתנת לה.

משלוח המדפסת

לקבלת הנחיות משלוח, בקר באתר <http://support.lexmark.com> או צור קשר עם התמיכה בלקוחות.