

# Elhelyezési útmutató

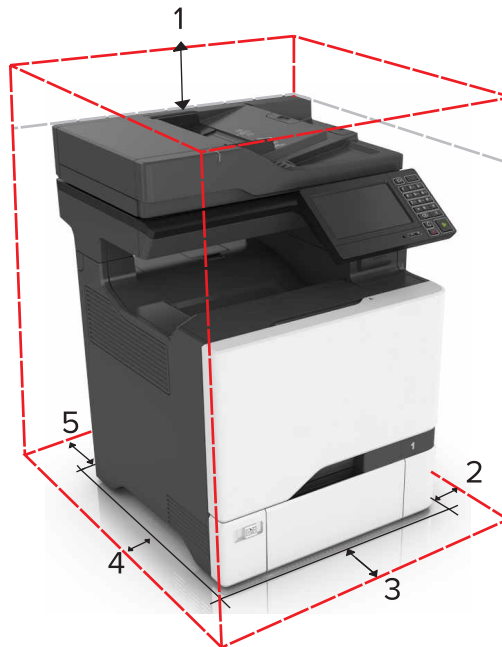
## A nyomtató helyének kiválasztása

A nyomtató helyének kiválasztásakor hagyjon elég helyet a tálcák, fedelek és ajtók kinyitásához. Ha kiegészítőket kíván telepíteni, akkor hagyjon nekik is elegendő helyet. Fontos:

- A nyomtatót megfelelően földelt és könnyen hozzáférhető fali aljzat közelében helyezze el, ahol biztosított a megfelelő tápfeszültség és áramfelvétel.
- Győződjön meg róla, hogy a helyiségben a légmozgás megfelel az ASHRAE 62 szabvány vagy a CEN Technical Committee 156 szabvány legutolsó verziójának.
- A készüléket egy sima, szilárd és stabil felületre helyezze.
- A nyomtatót:
  - Tartsa tisztán, szárazon és pormentesen.
  - Tartsa távol tűzőkapcsoktól és gemkapcsoktól.
  - Tartsa távol a légkondicionálók, fűtőtestek vagy ventilátorok közvetlen légmozgásától.
  - Ne tegye ki közvetlen napfénynek vagy túlzott nedvességnek.
- Tartsa be az ajánlott hőmérsékleti értékeket, és kerülje az ingadozásokat:


Környezeti hőmérséklet	10 to 32.2°C (50 to 90°F)
Tárolási hőmérséklet	-40 to 40°C (-40 to 104°F)


- A megfelelő szellőzés érdekében tartsa be a következő javasolt távolságokat:



1	Felül	229 mm (9 in.)
2	Jobb oldalon	178 mm (7 in.)
3	Elöl	508 mm (20 in.)
4	Bal oldalon	127 mm (5 in.)
5	Hátul	101.6 mm (4 in.)

## A nyomtató áthelyezése más helyre

 **VIGYÁZAT! SÉRÜLÉSVESZÉLY:** A nyomtató nehezebb, mint 18 kg, ezért biztonságos megemeléséhez legalább két szakember szükséges.

 **VIGYÁZAT! SÉRÜLÉSVESZÉLY:** A nyomtató mozgatásakor tartsa be az alábbi útmutatásokat a személyi sérülések és a nyomtató károsodásának elkerülése érdekében:

- Kapcsolja ki a nyomtatót, és húzza ki a tápkábelt a konnektorból.
- Húzzon ki a nyomtatóból minden vezetéket és kábelt.
- Ha a nyomtatóhoz görgős talp tartozik, tolja át a készüléket óvatosan az új helyére.
- Ha a nyomtató nem rendelkezik görgős talppal, de kiegészítő tálcák tartoznak hozzá, emelje le a nyomtatót a tálcákról. Ne próbálja egyszerre megemelni a nyomtatót és a tálcákat.
- A nyomtatót a rajta található fogantyúk használatával emelje fel.
- A nyomtató mozgatására használt kocsinak elegendő rakfelülettel kell rendelkeznie a nyomtató teljes alapterületéhez.
- A hardveres kiegészítők mozgatására használt kocsinak elegendő rakfelülettel kell rendelkeznie a kiegészítők teljes méretéhez.
- Tartsa a nyomtatót függőlegesen.
- Óvakodjon az rázkódással járó mozgástól.
- Ügyeljen rá, hogy az ujjá ne kerüljön a nyomtató alá, amikor lerakja.
- Ügyeljen rá, hogy elég szabad hely maradjon a nyomtató körül.
- Csak a termékhez kapott vagy a gyártó által hitelesített tápkábelt használja.

**Megjegyzés:** A helytelen áthelyezésből adódó károokra a nyomtató jótállása nem terjed ki.

## A nyomtató szállítása

A szállítással kapcsolatos információkért látogasson el a <http://support.lexmark.com> webhelyre, vagy lépjen kapcsolatba az ügyfélszolgálattal.