

Guida allo spostam.

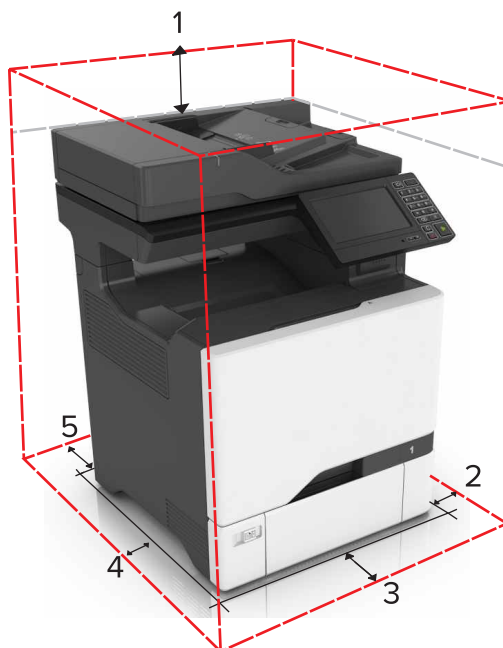
Scelta della posizione della stampante

Quando si sceglie una posizione per la stampante, lasciare spazio sufficiente per aprire vassoi, coperchi e sportelli. Se si prevede di installare opzioni, lasciare spazio sufficiente anche per questi componenti. Importante:

- Installare la stampante in prossimità di una presa elettrica dotata di messa a terra e facilmente accessibile con tensione e capacità di corrente adeguate.
- Accertarsi che il flusso d'aria nella stanza sia conforme all'ultima revisione delle norme standard ASHRAE 62 o CEN TC 156.
- Scegliere una superficie piana, solida e stabile.
- Posizionare la stampante:
 - Al riparo da polvere e sporcizia.
 - Al riparo da punti di cucitrice sfusi e graffette.
 - Lontano dal flusso diretto di eventuali condizionatori d'aria, riscaldatori o ventilatori.
 - Al riparo dalla luce solare diretta e da livelli estremi di umidità.
- Rispettare le temperature consigliate ed evitare fluttuazioni:


| | |
|------------------------------|----------------------------|
| Temperatura dell'ambiente | 10 to 32.2°C (50 to 90°F) |
| Temperatura di conservazione | -40 to 40°C (-40 to 104°F) |


- Consentire la seguente quantità di spazio consigliata intorno alla stampante per una corretta ventilazione:



| | | |
|---|-----------------|------------------|
| 1 | In alto | 229 mm (9 in.) |
| 2 | Lato destro | 178 mm (7 in.) |
| 3 | Anteriore | 508 mm (20 in.) |
| 4 | Lato sinistro | 127 mm (5 in.) |
| 5 | Lato posteriore | 101.6 mm (4 in.) |

Spostamento della stampante

 **ATTENZIONE – PERICOLO DI LESIONI:** La stampante pesa più di 18 kg (40 libbre) e richiede due o più persone esperte per essere spostata in modo sicuro.

 **ATTENZIONE – PERICOLO DI LESIONI:** Per evitare di ferirsi o di danneggiare la stampante, quando si sposta la stampante, seguire le istruzioni riportate di seguito:

- Spegnere la stampante e scollegare il cavo di alimentazione dalla presa elettrica.
- Scollegare tutti i cavi della stampante.
- Se la stampante è dotata di una base a rotelle, spostarla con cautela nella nuova posizione.
- Se la stampante non è dotata di una base a rotelle, ma è configurata con vassoi opzionali, sollevarla per rimuoverla dai vassoi. Non tentare di sollevare la stampante e i vassoi contemporaneamente.
- Utilizzare le maniglie della stampante per sollevarla.
- Il carrello utilizzato per trasportare la stampante deve essere in grado di sostenere l'intera base.
- Il carrello utilizzato per trasportare i componenti hardware opzionali deve avere dimensioni adeguate a sostenerli.
- Mantenere la stampante in posizione verticale.
- Evitare movimenti bruschi.
- Assicurarsi che le dita non siano sotto la stampante mentre viene posizionata.
- Assicurarsi di lasciare spazio sufficiente intorno alla stampante.
- Utilizzare solo il cavo di alimentazione fornito con il prodotto o componenti sostitutivi autorizzati dal produttore.

Nota: I danni provocati da un errato spostamento della stampante non sono coperti dalla garanzia.

Trasporto della stampante

Per le istruzioni relative alla spedizione, visitare <http://support.lexmark.com> o contattare l'assistenza clienti.