

# 移動ガイド

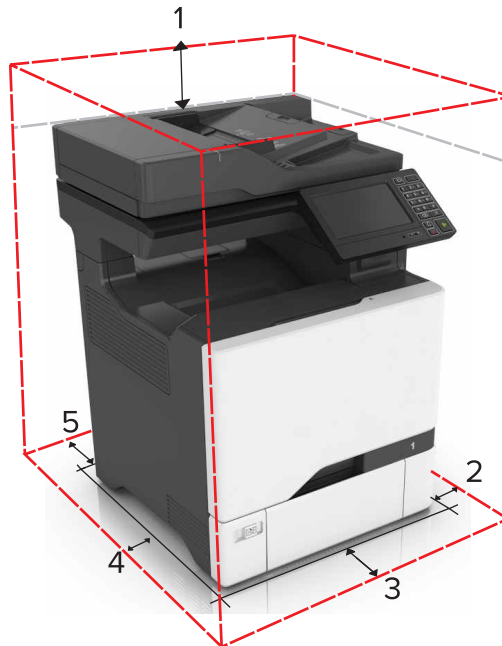
## プリンタの設置場所を選択する

プリンタの設置場所を選ぶときは、トレイ、カバー、ドアを開くための十分なスペースがあることを確認します。オプションを取り付ける予定がある場合は、そのスペースも考慮します。以下の点が重要です。

- 正しく接地され、簡単にアクセスできる、正しい電圧と電流容量のコンセントの近くにプリンタを設置します。
- 室内の空気の流れが最新版の ASHRAE 62 基準または CEN Technical Committee 156 基準を満たしていることを確認します。
- 設置面が平らかつ丈夫で、安定していることを確認します。
- プリンタを以下の状態に保ちます。
  - 清潔で乾燥した、ほこりのない状態にする。
  - ホチキスや紙クリップを近くに置かない。
  - エアコン、ヒーター、換気装置の風が直接当たらないようにする。
  - 直射日光、極度の湿気を避ける。
- 推奨温度になるように観察し、変動しないようにします。


周辺温度	10 to 32.2°C (50 to 90°F)
保管温度	-40 to 40°C (-40 to 104°F)


- 適切な通気を保つために、プリンタの周囲に以下のスペースを確保することをお勧めします。



1	上部	229 mm (9 in.)
2	右側	178 mm (7 in.)
3	正面	508 mm (20 in.)
4	左側	127 mm (5 in.)
5	背面	101.6 mm (4 in.)

## プリンタを別の場所に移動する

 **危険！ケガの恐れあり：**プリンタの重量は 18 kg (40 ポンド) 以上あるため、安全に持ち上げるには訓練を受けた人が 2 人以上必要です。

 **危険！ケガの恐れあり：**プリンタを移動するときは、人体への傷害やプリンタの損傷を避けるために、次のガイドラインに従ってください。

- プリンタの電源をオフにし、電源コードをコンセントから抜きます。
- プリンタからコードやケーブル類をすべて外します。
- プリンタにキャスタベースが付いている場合は、十分に注意して新しい場所まで動かしてください。
- プリンタにキャスタベースがなく、オプションのトレイが装着されている場合は、プリンタを持ち上げて、トレイを取り外します。プリンタとトレイを同時に持ち上げようとししないでください。
- 持ち上げるときは、プリンタの持ち手を使用してください。
- プリンタの移動に台車を使用する場合は、プリンタの底面全体を載せられる台車を使用してください。
- ハードウェアオプションの移動に台車を使用する場合は、オプション全体を載せられる台車を使用してください。
- プリンタは直立状態に保ってください。
- 急激な動きは避けてください。
- また、プリンタを下ろすときは指がプリンタの下に挟まれないように注意してください。
- プリンタの周囲に十分なスペースをとってください。
- 本製品に付属する、または製造元が代替品として認可した電源ケーブルのみを使用してください。

**メモ：**不適切な移動により生じたプリンタの損傷は、保証の対象にはなりません。

## プリンタを輸送する

輸送の手順については、<http://support.lexmark.com> にアクセスするか、カスタマサポートにお問い合わせください。