

# 이동 설명서

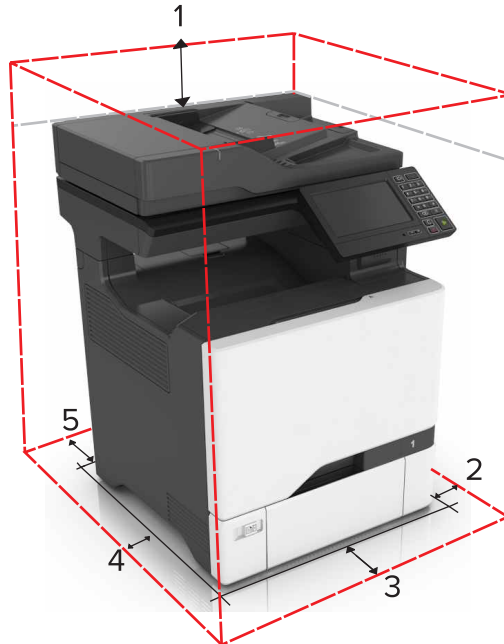
## 프린터 위치 선택

프린터 위치를 선택할 때에는 금지대, 커버 및 덮개가 열리도록 충분한 공간을 확보합니다. 선택 사항을 설치할 예정인 경우 이를 위한 공간을 충분히 확보하십시오. 다음을 주의하십시오.

- 올바르게 접지할 수 있고 쉽게 접근이 가능하며 전압 및 전류 용량이 올바른 전기 콘센트 가까이에 프린터를 설치합니다.
- 실내의 공기 흐름이 **ASHRAE 62** 표준 또는 **CEN Technical Committee 156** 표준의 최신 버전을 충족하는지 확인합니다.
- 평평하고 단단하며 안정적인 공간에 설치합니다.
- 프린터는 다음과 같이 유지 관리하십시오.
  - 깨끗하게 관리하며 물기가 닿거나 먼지가 쌓이지 않게 합니다.
  - 어지럽게 놓인 스테플 및 종이 클립을 치우십시오.
  - 냉난방 장치 또는 송풍기의 바람이 직접 닿지 않게 합니다.
  - 직사광선 및 과도한 습도의 영향을 받지 않도록 합니다.
- 권장 온도를 지키고 급격한 온도 변화에 노출되지 않도록 합니다.


사용 온도	10 to 32.2°C (50 to 90°F)
저장 온도	-40 to 40°C (-40 to 104°F)


- 환기가 잘 되도록 프린터 주변에 다음과 같은 권장 공간을 확보합니다.



1	위쪽	229 mm (9 in.)
2	오른쪽	178 mm (7 in.)
3	앞면	508 mm (20 in.)
4	왼쪽	127 mm (5 in.)
5	뒤	101.6 mm (4 in.)

## 프린터를 다른 위치로 이동

 **주의—부상 위험:** 프린터 무게는 18kg(40lb) 이상이므로 안전하게 들려면 2명 이상의 숙련된 인원이 있어야 합니다.

 **주의—부상 위험:** 개인 상해 또는 프린터 손상을 예방하려면 프린터를 이동할 때 아래 지침을 따르십시오.

- 프린터의 전원을 끄고 전기 콘센트에서 전원 코드를 뽑습니다.
- 프린터에서 모든 코드 및 케이블을 분리합니다.
- 프린터에 캐스터 베이스가 있는 경우 새 위치로 주의해서 밀어냅니다.
- 프린터에 캐스터 베이스가 없지만 옵션 용지함으로 구성된 경우 용지함 위로 프린터를 들어 올립니다. 프린터와 용지함을 동시에 들지 마십시오.
- 프린터에서 손잡이를 사용하여 들어 올립니다.
- 프린터를 옮기기 위해 사용하는 수레에는 프린터 바닥 전체를 지탱할 수 있는 면이 있어야 합니다.
- 하드웨어 옵션 용지함을 옮기기 위해 사용하는 수레에는 옵션 크기를 지탱할 수 있는 면이 있어야 합니다.
- 프린터를 똑바른 상태로 유지하십시오.
- 심한 진동이 발생하지 않게 주의하십시오.
- 프린터를 내려 놓을 때 손가락이 프린터의 바닥에 끼지 않도록 주의하십시오.
- 프린터 주변이 정리되었는지 확인하십시오.
- 이 제품과 함께 제공된 전원 코드나 제조업체가 승인한 교체품만을 사용하십시오.

**참고:** 프린터를 잘못 옮겨 발생하는 손상에 대해서는 보증이 적용되지 않습니다.

## 프린터 운송

이동 지침을 보려면 <http://support.lexmark.com>을 방문하거나 고객 지원에 문의하십시오.