

Guia de mudança

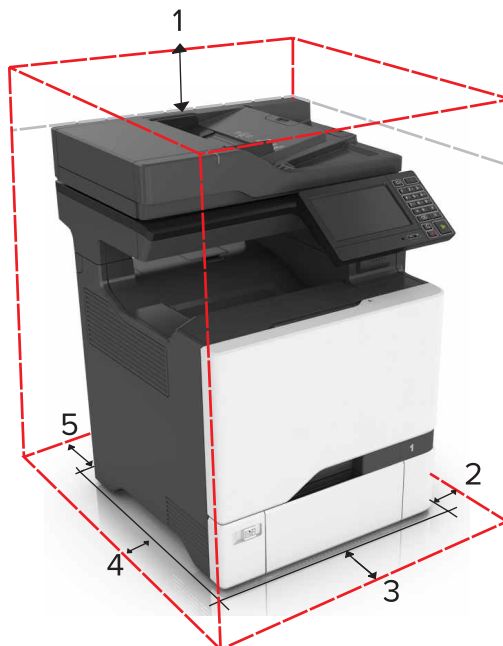
Seleção de um local para a impressora

Quando selecionar um local para a impressora, deixe espaço suficiente para abrir bandejas, tampas e portas. Se você pretende instalar qualquer uma das opções, reserve espaço suficiente para elas também. É importante:

- Instale a impressora perto de uma tomada elétrica adequadamente aterrada e de fácil acesso, com tensão correta e capacidade de corrente.
- Verifique se o fluxo de ar no ambiente está de acordo com a última revisão do padrão ASHRAE 62 ou do padrão CEN/TC 156.
- Usar uma superfície plana, firme e estável.
- Mantenha a impressora:
 - Limpa, seca e livre de poeira.
 - Longe de grampos e cliques de papel soltos.
 - Longe da corrente de ar direta do ar-condicionado, da calefação ou dos ventiladores.
 - Longe da luz direta do sol e da umidade excessiva.
- Observe as temperaturas recomendadas e evite variações:


Temperatura ambiental	10 to 32.2°C (50 to 90°F)
Temperatura de armazenamento	-40 to 40°C (-40 to 104°F)


- Deixar a seguinte quantidade de espaço recomendado ao redor da impressora para obter a ventilação adequada:



1	Superior	229 mm (9 in.)
2	Lado direito	178 mm (7 in.)
3	Frente	508 mm (20 in.)
4	Lado esquerdo	127 mm (5 in.)
5	Posterior	101.6 mm (4 in.)

Para mover a impressora para outro local

 **ATENÇÃO — RISCO DE FERIMENTO:** A impressora pesa mais do que 18 kg (40 lb). São necessárias duas ou mais pessoas para levantá-la com segurança.

 **ATENÇÃO — RISCO DE FERIMENTO:** Ao mover a impressora, siga estas diretrizes para evitar danos a você ou à impressora:

- Desligue a impressora e desconecte o cabo de energia da tomada elétrica.
- Desconecte todos os fios e cabos da impressora.
- Se a impressora tiver uma base com rodinhas, empurre-a com cuidado até o novo local.
- Se a impressora não tiver uma base com rodinhas, mas estiver configurada com bandejas opcionais, retire a impressora das bandejas. Não tente levantar a impressora e as bandejas ao mesmo tempo.
- Use as alças da impressora para levantá-la.
- Qualquer carrinho usado para mover a impressora deve possuir uma superfície capaz de suportar a base completa da impressora.
- Qualquer carrinho usado para mover as opções de hardware deve ter uma superfície capaz de suportar as dimensões das opções.
- Mantenha a impressora na posição vertical.
- Evite movimentos bruscos.
- Tome cuidado para que seus dedos não fiquem embaixo da impressora ao abaixá-la.
- Verifique se há espaço o suficiente à volta da impressora.
- Utilize somente o cabo de energia que acompanha o produto ou um cabo de energia substituto de um fabricante autorizado.

Nota: Os danos causados à impressora por movimentação incorreta não são cobertos pela garantia.

Transporte da impressora

Para obter instruções de transporte, visite o site <http://support.lexmark.com> ou entre em contato com o suporte ao cliente.