

移动指南

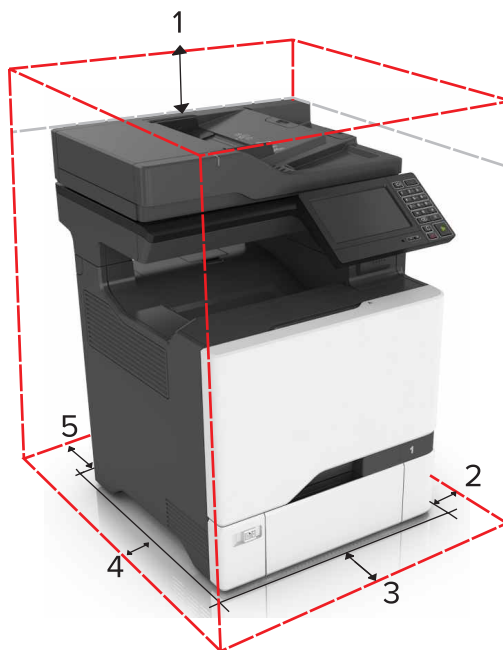
为打印机选择位置

在为打印机选择位置时，请留出足够的空间以便打开进纸匣、盖板和盖门。如果您准备安装任何选件，也请为它们留出足够的空间。下面是重要事项：

- 将打印机设置在正确接地并且便于使用的电源插座附近，并且有正确的电压和电流。
- 确认室内气流符合 **ASHRAE 62** 标准或 **CEN Technical Committee 156** 标准的最新版本。
- 提供一个平坦、牢固和稳定的表面。
- 让打印机保持：
 - 清洁、干燥、无灰尘。
 - 远离散落的订书钉和回形针。
 - 远离空调、加热器或通风设备的直接气流。
 - 避免直射阳光和湿度极限。
- 请保持推荐的温度并避免波动：


环境温度	10 to 32.2°C (50 to 90°F)
存储温度	-40 to 40°C (-40 to 104°F)


- 在打印机周围留出下列推荐的空间以保证良好的通风：



1	顶部	229 mm (9 in.)
2	右边	178 mm (7 in.)
3	正面	508 mm (20 in.)
4	左边	127 mm (5 in.)
5	后部	101.6 mm (4 in.)

将打印机移动到其他位置

 **当心—可能的伤害：**打印机的重量大于 18 千克（40 磅），因此，需要两个或更多个受过训练的人才能安全地抬起它。

 **当心—可能的伤害：**在移动打印机时，请按照下列指南来避免人身伤害或打印机损坏：

- 关闭打印机电源，然后从电源插座上拔掉电源线。
- 断开打印机上的所有电源线和电缆。
- 如果打印机有带脚轮基座，请小心地将它滚到新的位置。
- 如果打印机没有带脚轮基座，但配置了进纸匣选件，请将打印机抬离进纸匣。不要尝试同时抬起打印机和进纸匣。
- 使用打印机上的把手来抬起它。
- 任何用来移动打印机的小车必须有能够支撑打印机整个底座的表面。
- 任何用来移动硬件选件的小车必须有能够支撑选件尺寸的表面。
- 使打印机保持直立状态。
- 移动时避免剧烈震动。
- 确认在放下打印机时您的手指不在打印机的下面。
- 确认打印机周围有足够的空间。
- 请只使用随本产品提供的电源线或经制造商许可的替代品。

注意：因不当移动造成的打印机损坏不在打印机保修范围内。

运输打印机

如需运输说明，请转到 <http://support.lexmark.com> 或者联系客户支持。