

Flyttguide

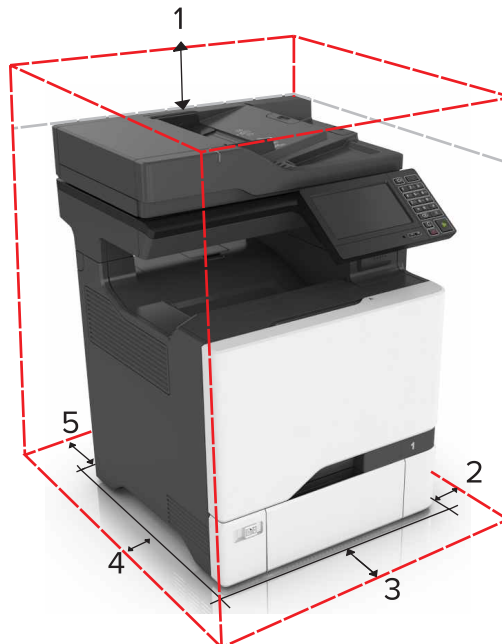
Välja en plats för skrivaren

När du väljer en plats där skrivaren ska stå bör du se till att det finns tillräckligt med plats för att öppna fack och luckor. Om du planerar att installera några tillval ser du till att det finns tillräckligt med utrymme för dem också. Det är viktigt att säkerställa följande:

- Installera skrivaren nära ett ordentligt jordat och lättåtkomligt eluttag med rätt spänning och strömkapacitet.
- Säkerställ att luftflödet i rummet uppfyller den senast reviderade ASHRAE 62-standarden eller CEN Technical Committee 156-standarden.
- Att skrivaren står på en plan, stadig yta.
- Att skrivaren hålls:
 - ren, torr och dammfri.
 - borta från lösa häftklamrar och gem.
 - borta från direkt luftflöde från luftkonditioneringsapparater, värmeelement eller ventilation.
 - borta från direkt solljus och extrem luftfuktighet.
- Observera de rekommenderade temperaturerna och undvik temperaturförändringar:


Omgivningstemperatur	10 to 32.2°C (50 to 90°F)
Lagringstemperatur	-40 to 40°C (-40 to 104°F)


- Du bör ha följande rekommenderade utrymme runt skrivaren för god ventilation:



1	Överst	229 mm (9 in.)
2	Höger sida	178 mm (7 in.)
3	Främre	508 mm (20 in.)
4	Vänster sida	127 mm (5 in.)
5	Bakre	101.6 mm (4 in.)

Flytta skrivaren till en annan plats

 **VARNING – RISK FÖR SKADOR:** Skrivaren väger drygt 18 kg och det krävs minst två personer som har fått instruktioner om hur skrivaren lyfts på ett säkert sätt.

 **VARNING – RISK FÖR SKADOR:** När skrivaren ska flyttas följer du dessa riktlinjer för att undvika personskada eller att skrivaren skadas:

- Stäng av skrivaren och dra ut nätsladden ur eluttaget.
- Koppla bort alla sladdar och kablar från skrivaren.
- Om skrivaren har en hjulbas kan den rullas till den nya platsen.
- Om skrivaren inte har någon hjulbas, men har tillvalsfack, lyfter du av skrivaren från tillvalsfacken. Försök inte lyfta skrivaren och facken samtidigt.
- Använd handtagen när du lyfter skrivaren.
- Om ni transporterar skrivaren på en kärra måste den vara så stor att hela skrivarens bottenplatta får plats på den.
- Om ni transporterar maskintillval på kärra måste den vara så stor att respektive tillval får plats på den.
- Skrivaren måste alltid vara upprätt.
- Undvik kraftigt vibrerande rörelser.
- Se till att du inte har fingrarna under skrivaren när du ställer ner den.
- Se till att det finns tillräckligt med utrymme runt skrivaren.
- Använd endast den nätsladd som levererades med apparaten eller en utbytesnätsladd som godkänts av tillverkaren.

Obs! Skador på skrivaren som uppkommit i samband med felaktig flyttning täcks inte av skrivarens garanti.

Skicka skrivaren

Anvisningar om frakt finns på <http://support.lexmark.com> eller så kontaktar du kundtjänst.