

Taşıma Kılavuzu

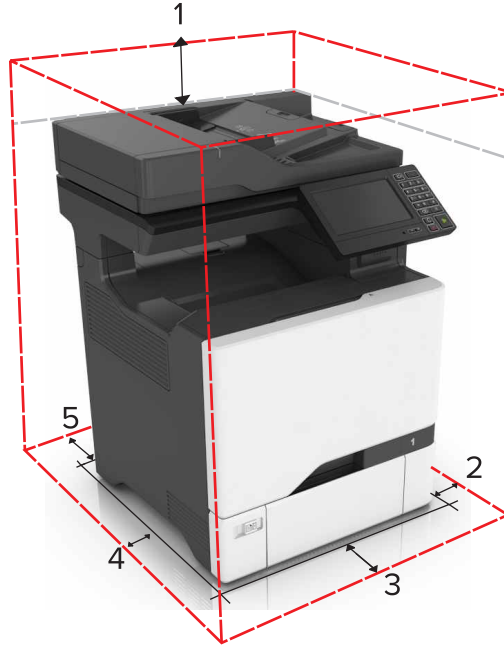
Yazıcı için bir yer seçme

Yazıcı için bir yer seçerken, tepsileri ve kapakları açmak için yeterli boşluk bırakın. Kurmak istediğiniz seçenekler varsa, bu seçenekler için de yer bırakın. Aşağıdakiler önemlidir:

- Yazıcıyı doğru topraklanmış, kolayca erişilebilen ve doğru gerilim ve akım özelliklerine sahip bir elektrik prizine takın.
- Odadaki hava akışının ASHRAE 62 standardının veya CEN Teknik Komitesi 156 standardının en son gözden geçirilmiş haline uygun olduğundan emin olun.
- Düz, sağlam ve sabit bir yüzey seçin.
- Yazıcıyı aşağıdaki şartlarda tutun:
 - Temiz, kuru ve tozsuz.
 - Zimba telsiz ve ataşsız.
 - Klima, ısıtıcı veya vantilatörlerin doğrudan hava akımlarından uzakta.
 - Doğrudan güneş ışığı almayan ve aşırı nemli olmayan yerde.
- Önerilen sıcaklıklara uymaya ve sıcaklık dalgalanmalarından kaçınmaya dikkat edin:


Ortam sıcaklığı	10 to 32.2°C (50 to 90°F)
Saklama sıcaklığı	-40 to 40°C (-40 to 104°F)


- Doğru havalandırma için yazıcının etrafında aşağıdaki önerilen boşlukları bırakın:



1	Üst	229 mm (9 in.)
2	Sağ taraf	178 mm (7 in.)
3	Ön	508 mm (20 in.)
4	Sol taraf	127 mm (5 in.)
5	Arka	101.6 mm (4 in.)

Yazıcıyı başka bir yere taşıma

 **DİKKAT—YARALANMA TEHLİKESİ:** Yazıcının ağırlığı 18 kg'dan (40 lb) fazladır ve güvenle kaldırmak için iki veya daha fazla eğitimli personel gerektirir.

 **DİKKAT—YARALANMA TEHLİKESİ:** Yazıcı taşınırken yaralanmaların ve yazıcının hasar görmesinin önüne geçmek için aşağıdaki kurallara uyun:

- Yazıcıyı kapatın ve güç kablosunun fişini elektrik prizinden çekin.
- Yazıcıdan tüm kordon ve kabloları çıkarın.
- Yazıcıda tekerlekli taban varsa dikkatli bir şekilde yeni konuma tekerlekleri kullanarak taşıyın.
- Yazıcıda bir tekerlekli taban yoksa ama isteğe bağlı tepsilerle yapılandırılmışsa tepsileri yazıcıdan çıkarın. Yazıcıyı ve tepsileri aynı zamanda kaldırmaya çalışmayın.
- Yazıcıyı kaldırmak için tutma yerlerini kullanın.
- Yazıcıyı taşımak için kullanılan tekerlekli aracın taşıyıcı yüzeyi yazıcının tabanının tamamının oturabileceği genişlikte olmalıdır.
- Donanım seçeneklerini taşımak için kullanılan tekerlekli araçların taşıyıcı yüzeyi seçeneklerin boyutlarına uygun büyüklükte olmalıdır.
- Yazıcıyı dik tutun.
- Ciddi sarsma hareketlerinden kaçının.
- Yazıcıyı yere bırakırken parmaklarınızın altında olmadığından emin olun.
- Yazıcının çevresinde yeterince boş alan olmasını sağlayın.
- Yalnızca bu ürünle birlikte tedarik edilen elektrik kablosunu veya üretici onaylı yedek elektrik kablolarını kullanın.

Not: Hatalı taşımadan kaynaklanan yazıcı hasarları yazıcı garantisinin kapsamında değildir.

Yazıcıyı uzak bir yere nakletme

Taşıma talimatları için <http://support.lexmark.com> adresine gidin veya sistem destek personeline başvurun.