

Umsetzungsanleitung

Auswahl eines Druckerstandorts

Achten Sie bei der Auswahl eines Druckerstandorts darauf, dass ausreichend Platz zum Öffnen von Papierfächern, Abdeckungen und Klappen sowie für das Installieren von Hardwareoptionen vorhanden ist.

- Stellen Sie den Drucker in der Nähe einer Steckdose auf.

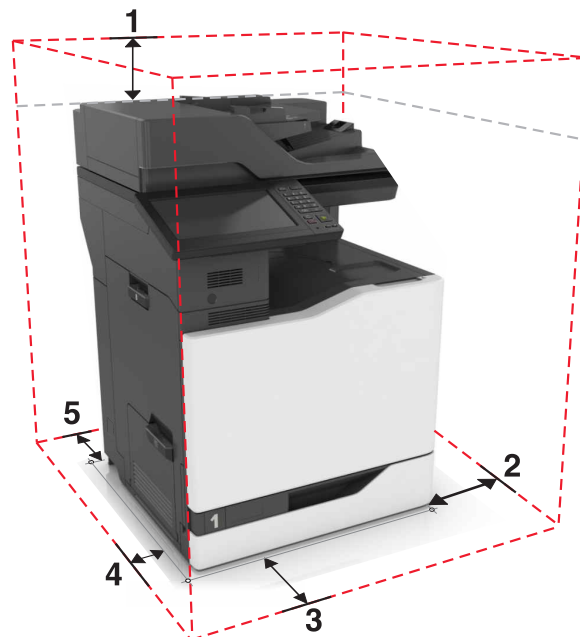
⚠ VORSICHT - VERLETZUNGSGEFAHR: Um Feuer- und Stromschlaggefahr zu vermeiden, schließen Sie das Netzkabel direkt an eine ordnungsgemäß geerdete Steckdose an, die sich in der Nähe des Geräts befindet und leicht zugänglich ist.

⚠ VORSICHT - STROMSCHLAGGEFAHR: Um das Risiko eines elektrischen Schlags zu vermeiden, platzieren und verwenden Sie dieses Produkt nicht in der Nähe von Wasser oder an feuchten Standorten.

- Stellen Sie sicher, dass der Luftstrom am Aufstellort der aktuellen Richtlinie ASHRAE 62 bzw. Norm 156 des Europäischen Komitees für Normung (CEN) entspricht.
- Der Drucker muss auf einer flachen, robusten und stabilen Fläche stehen.
- Halten Sie den Drucker
 - sauber, trocken und staubfrei.
 - frei von Heft- und Büroklammern.
 - weg vom direkten Luftzug von Klimaanlage, Heizungen oder Ventilatoren.
 - weg von direkter Sonneneinstrahlung und extremer Feuchtigkeit.
- Halten Sie die empfohlenen Temperaturen ein und vermeiden Sie Temperaturschwankungen:

Umgebungstemperatur	10 to 32.2°C (50 to 90°F)
Lagerungstemperatur	-40 to 43.3°C (-40 to 110°F)




- Folgender Platzbedarf ist für eine ausreichende Belüftung erforderlich:



1	Oben	330 mm (13 in.)
2	Rechte Seite	152 mm (6 in.)

3	Vorne	381 mm (15 in.)
4	Linke Seite	457 mm (18 in.)
5	Rückseite	203 mm (8 in.)

Umsetzen des Druckers an einen anderen Standort

-  **VORSICHT - VERLETZUNGSGEFAHR:** Der Drucker wiegt mehr als 18 kg, und zum sicheren Anheben sind mindestens zwei kräftige Personen notwendig.
-  **VORSICHT - VERLETZUNGSGEFAHR:** Um das Risiko eines Feuers oder elektrischen Schlags zu vermeiden, verwenden Sie ausschließlich das diesem Produkt beiliegende Netzkabel bzw. ein durch den Hersteller zugelassenes Ersatzkabel.
-  **VORSICHT - VERLETZUNGSGEFAHR:** Befolgen Sie vor dem Umsetzen des Druckers diese Anweisungen, um Verletzungen vorzubeugen und Schäden am Drucker zu vermeiden:
- Stellen Sie sicher, dass alle Klappen und Fächer geschlossen sind.
 - Schalten Sie den Drucker aus, und ziehen Sie das Netzkabel aus der Steckdose.
 - Ziehen Sie alle Kabel vom Drucker ab.
 - Wenn der Drucker über eine Grundplatte mit Rollen verfügt, rollen Sie ihn vorsichtig an den neuen Standort. Seien Sie beim Passieren von Türschwellen oder Rissen im Boden besonders vorsichtig.
 - Wenn der Drucker keine Grundplatte mit Rollen hat, aber mit optionalen Fächern bestückt ist, heben Sie ihn aus den Fächern. Versuchen Sie nicht, den Drucker und die Fächer gleichzeitig anzuheben.
 - Greifen Sie immer in die seitlichen Griffmulden am Drucker, um diesen anzuheben.
 - Wenn Sie zum Umsetzen des Druckers einen Transportwagen verwenden, muss dieser auf seiner Oberfläche die gesamte Standfläche des Druckers tragen können.
 - Beim Umsetzen der Hardware-Optionen mit einem Transportwagen muss dessen Oberfläche die Optionen mit ihren gesamten Abmessungen aufnehmen können.
 - Achten Sie darauf, dass der Drucker in einer waagerechten Position bleibt.
 - Vermeiden Sie heftige Erschütterungen.
 - Halten Sie den Drucker beim Absetzen so, dass sich Ihre Finger nicht unter dem Drucker befinden.
 - Stellen Sie sicher, dass um den Drucker herum ausreichend Platz vorhanden ist.

Hinweis: Die Gewährleistung für den Drucker schließt Schäden aus, die durch unsachgemäßes Umsetzen des Druckers verursacht werden.

Transportieren des Druckers

Anweisungen zum Transport finden Sie unter <http://support.lexmark.com>, oder wenden Sie sich an den zuständigen Kundendienst.