

Moving Guide (מדריך העברה)

בחירת מיקום עבור המדפסת

בעת בחירת מיקום למדפסת, השאר מספיק מקום לפתיחת מגשים, כיסויים ודלתות ולהתקנת אפשרויות חומרה.
• מקם את המדפסת ליד שקע חשמלי.

זהירות - אפשרות לפגיעה: למניעת סכנת שרפה או התחשמלות, חבר את כבל החשמל לשקע חשמלי בעל דירוג מתאים והארקה מתאימה אשר ממוקם בסמוך למוצר ונגיש בקלות. ⚠

זהירות - סכנת התחשמלות: למניעת סכנת התחשמלות, אל תציב מוצר זה ואל תשתמש בו בקרבת מים או במקומות לחים. ⚠

• ודא שהאווורור בחדר עומד בגרסה המעודכנת של תקן ASHRAE 62 או של תקן CEN Technical Committee 156.

• ספק משטח שטוח, חזק ויציב.

• שמור על המדפסת:

– נקייה, ייבשה ונטולת אבק.

– הרחק ממדקי נייר ומסיכות הידוק שעלולים ליפול לתוכה בקלות

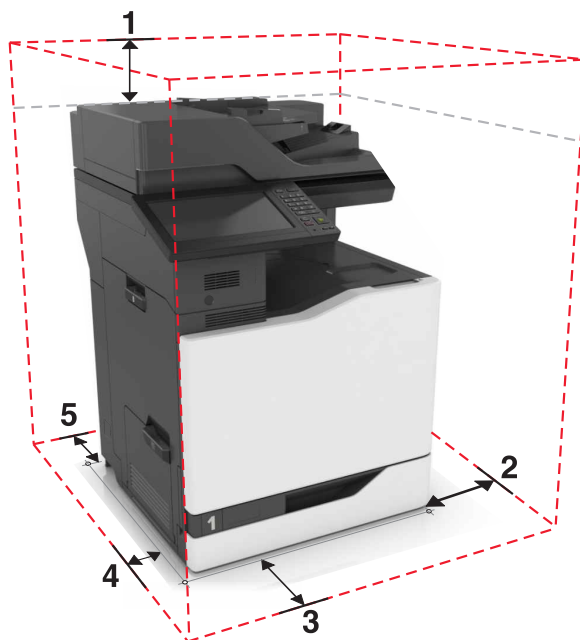
– הרחק מזרם אוויר ישיר, מזגנים, תנורים או מאווררים.

– ללא תנאי שמש ישירה או לחות קיצונית.

• שים לב לטמפרטורות המומלצות והימנע מתנודות בטמפרטורה:

טמפרטורת הסביבה	(to 32.2°C (50 to 90°F 10
טמפרטורת אחסון	(to 43.3°C (-40 to 110°F 40-

• אפשר את זרימת הכמות המומלצת של מקום סביב המדפסת לאווורור מתאים.



1	חלק עליון	(.mm (13 in 330
2	צד ימין	(.mm (6 in 152
3	חזית	(.mm (15 in 381
4	צד שמאל	(.mm (18 in 457

העברת המדפסת למקום אחר

⚠ זהירות - אפשרות לפגיעה: משקל המדפסת עולה על 18 ק"ג וכדי להזיזה בבטחה יש צורך בשני אנשים או יותר שהוכשרו לכך.

⚠ זהירות - אפשרות לפגיעה: למניעת סכנת שרפה או התחשמלות, השתמש רק בכבל החשמל שסופק עם המוצר או בתחליף שאושר על-ידי היצרן.

⚠ זהירות - אפשרות לפגיעה: בעת הזזת המדפסת, פעל על פי ההנחיות הבאות כדי למנוע פגיעה גופנית או נזק למדפסת:

- ודא שכל הדלתות והמגשים סגורים.
- כבה את המדפסת ולאחר מכן נתק את כבל החשמל מהשקע שבקיר.
- נתק את כל הכבלים והחוטים מהמדפסת.
- אם למדפסת יש בסיס עם גלגלים, גלגל אותה בזהירות למיקום החדש. היזהר בעת מעבר מעל מפתני דלתות ורצפות שבורות.
- אם המדפסת אינה מצוידת בבסיס על גלגלים אך כוללת מגשים אופציונליים, הרם את המדפסת להרחקתה מהמגשים. אל תנסה להרים את המדפסת והמגשים בו-זמנית.
- השתמש תמיד בידיות האחיזה של המדפסת כדי להרימה.
- ודא שבעגלה בה אתה משתמש להעברת המדפסת יש משטח שמסוגל לתמוך בכל בסיס המדפסת.
- ודא שבעגלה בה אתה משתמש להעברת אביזרי החומרה יש משטח שמסוגל לתמוך בממדי האביזרים.
- ודא שהמדפסת נשארת במצב עומד.
- הימנע מתנועות חדות.
- ודא שהאצבעות אינן נמצאות מתחת למדפסת כאשר אתה מציב אותה.
- ודא שיש מספיק מקום פנוי סביב המדפסת.

הערה: נזק שייגרם למדפסת כתוצאה מהעברה בצורה לא מתאימה לא יכוסה באחריות הניתנת לה.

משלוח המדפסת

לקבלת הנחיות משלוח, בקר באתר <http://support.lexmark.com> או צור קשר עם התמיכה בלקוחות.