

# Elhelyezési útmutató

## A nyomtató helyének kiválasztása

A nyomtató helyének kiválasztásakor hagyjon elég helyet a tálcák, fedelek és ajtók kinyitásához, illetve a hardverkiegészítők felszereléséhez.

- Elektromos aljzat közelébe helyezze a nyomtatót.

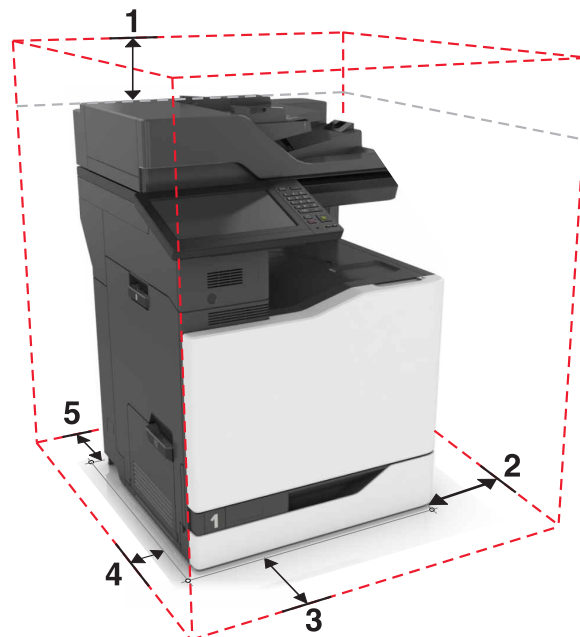
**⚠ VIGYÁZAT! SÉRÜLÉSVESZÉLY:** A tűzveszély és az áramütés elkerülése érdekében a tápkábelt közvetlenül egy, a készülékhez közeli és könnyen hozzáférhető, megfelelő besorolású és megfelelően földelt csatlakozóaljzatba csatlakoztassa.

**⚠ VIGYÁZAT! ÁRAMÜTÉS VESZÉLYE:** Az áramütés kockázatának elkerülése érdekében ne helyezze a terméket víz közelébe vagy nedves helyekre.

- Győződjön meg róla, hogy a helyiségben a légmozgás megfelel az ASHRAE 62 szabvány vagy a CEN Technical Committee 156 szabvány legutolsó verziójának.
- A készüléket egy sima, szilárd és stabil felületre helyezze.
- A nyomtatót:
  - Tartsa tisztán, szárazon és pormentesen.
  - Tartsa távol tűzőkapcsoktól és gemkapcsoktól.
  - Tartsa távol a légkondicionálók, fűtőtestek vagy ventilátorok közvetlen légmozgásától.
  - Ne tegye ki közvetlen napfénynek vagy túlzott nedvességnek.
- Tartsa be az ajánlott hőmérsékleti értékeket, és kerülje az ingadozásokat:

Környezeti hőmérséklet	10 to 32.2°C (50 to 90°F)
Tárolási hőmérséklet	-40 to 43.3°C (-40 to 110°F)




- A megfelelő szellőzés érdekében tartsa be a következő javasolt távolságokat:



1	Felül	330 mm (13 in.)
2	Jobb oldalon	152 mm (6 in.)

3	Elöl	381 mm (15 in.)
4	Bal oldalon	457 mm (18 in.)
5	Hátul	203 mm (8 in.)

## A nyomtató áthelyezése más helyre

-  **VIGYÁZAT! SÉRÜLÉSVESZÉLY:** A nyomtató tömege több mint 18 kg, ezért biztonságos megemeléséhez legalább két ember szükséges.
-  **VIGYÁZAT! SÉRÜLÉSVESZÉLY:** A tűzveszély és az áramütés elkerülése érdekében csak a termékhez kapott vagy a gyártó által hitelesített tápkábelt használja.
-  **VIGYÁZAT! SÉRÜLÉSVESZÉLY:** A nyomtató mozgatásakor tartsa be az alábbi útmutatásokat a személyi sérülések és a nyomtató károsodásának elkerülése érdekében:
- Ellenőrizze, hogy az összes ajtó és tálca zárva legyen.
  - Kapcsolja ki a nyomtatót, és húzza ki a tápkábelt a konnektorból.
  - Húzza ki a nyomtatóból minden vezetékét és kábelt.
  - Ha a nyomtatóhoz görgős talp tartozik, tolja át a készüléket óvatosan az új helyére. Legyen óvatos, amikor küszöbökön vagy padlórepedéseken halad keresztül!
  - Ha a nyomtató nem rendelkezik görgős talppal, de kiegészítő tálcák tartoznak hozzá, emelje le a nyomtatót a tálcákról. Ne próbálja egyszerre megemelni a nyomtatót és a tálcákat.
  - A nyomtatót mindig a rajta található fogantyúk használatával emelje fel.
  - A nyomtató mozgatására használt kocsinak elegendő rakfelülettel kell rendelkeznie a nyomtató teljes alapterületéhez.
  - A hardveres kiegészítők mozgatására használt kocsinak elegendő rakfelülettel kell rendelkeznie a kiegészítők teljes méretéhez.
  - Tartsa a nyomtatót függőlegesen.
  - Óvakodjon az rázkódással járó mozgástól.
  - Ügyeljen rá, hogy az ujja ne kerüljön a nyomtató alá, amikor lerakja.
  - Ügyeljen rá, hogy elég szabad hely maradjon a nyomtató körül.

**Megjegyzés:** A helytelen áthelyezésből adódó károokra a nyomtató jótállása nem terjed ki.

## A nyomtató szállítása

A szállítással kapcsolatos információkért látogasson el a <http://support.lexmark.com> webhelyre, vagy lépjen kapcsolatba az ügyfélszolgálatl.