

Flytteveiledning

Velge en plassering for skriveren

Når du velger hvor skriveren skal stå, må du passe på at det er nok plass rundt den til å kunne åpne skuffer og deksler og til å installere tilleggsmaskinvare.

- Plasser skriveren i nærheten av et strømuttak.

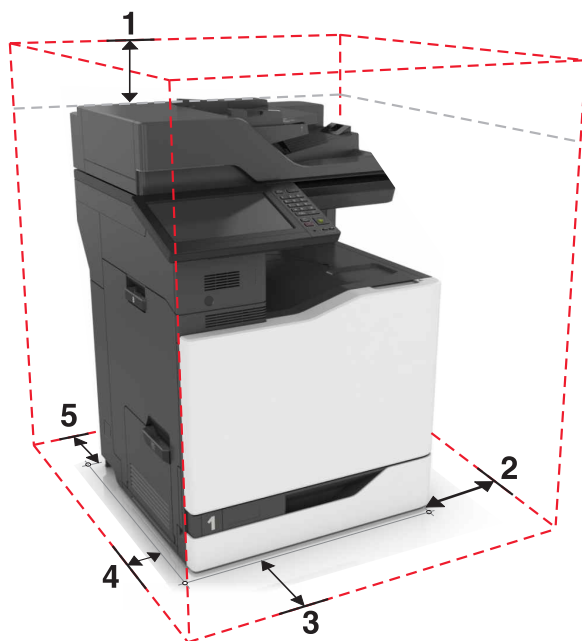
⚠ FORSIKTIG – FARE FOR PERSONSKADE: Unngå risiko for brann eller elektrisk støt. Koble strømledningen til en riktig vurdert og ordentlig jordet stikkontakt som er i nærheten av produktet og lett tilgjengelig.

⚠ FORSIKTIG – FARE FOR ELEKTRISK STØT: Ikke plasser dette produktet i nærheten av vann eller fuktige områder, da dette medfører fare for elektrisk støt.

- Det må være tilstrekkelig luftsirkulasjon i rommet til å oppfylle de nyeste kravene i ASHRAE 62-standarden eller CEN Technical Committee 156-standarden.
- Sett skriveren på en flat, solid og stabil overflate.
- Hold skriveren
 - på et rent, tørt og støvfritt sted
 - bort fra stifter og binders på avveier
 - slik at den ikke utsettes for direkte luftstrømmer fra lufteanlegg, varmekilder, ventilatorer og lignende
 - slik at den ikke utsettes for direkte sollys eller svært tørre eller fuktige forhold
- Følg anbefalte temperaturer og unngå svingninger:

Romtemperatur	10 to 32.2°C (50 to 90°F)
Lagringstemperatur	-40 to 43.3°C (-40 to 110°F)




- La det være god nok plass rundt skriveren til at lufttilførselen blir god. Se følgende mål:



1	Topp	330 mm (13 in.)
2	Høyre side	152 mm (6 in.)
3	Front	381 mm (15 in.)

4	Venstre side	457 mm (18 in.)
5	Bak	203 mm (8 in.)

Flytte skriveren til et annet sted

-  **FORSIKTIG – FARE FOR PERSONSKADE:** Skriveren veier mer enn 18 kg (40 lb), og det trengs to eller flere personer for å løfte den på en sikker måte.
-  **FORSIKTIG – FARE FOR PERSONSKADE:** Bruk bare strømledningen som følger med dette produktet, eller en strømledning som er godkjent av produsenten, for å unngå risiko for brann eller elektrisk støt.
-  **FORSIKTIG – FARE FOR PERSONSKADE:** Hvis du skal flytte skriveren, må du følge disse retningslinjene for å unngå personskade og skade på skriveren:
- Kontroller at alle dører og skuffer er lukket.
 - Slå av skriveren, og koble strømledningen fra strømuttaket.
 - Koble alle ledninger og kabler fra skriveren.
 - Hvis skriveren har en hjulsokkel, ruller du skriveren forsiktig dit du vil plassere den. Utvis forsiktighet ved flytting over terskler og mellomrom i gulvet.
 - Hvis skriveren ikke har en hjulsokkel, men er konfigurert med tilleggsskuffer, løfter du skriveren av skuffene. Ikke løft skriveren og skuffene samtidig.
 - Bruk alltid håndtakene på skriveren når du løfter den.
 - Hvis skriveren flyttes på en vogn eller lignende, må denne vognen ha en overflate som har plass til hele bunnplaten på skriverkabinettet.
 - Vogner som brukes til å flytte tilleggsutstyr, må ha en overflate som er stor nok til tilleggsutstyret.
 - Hold skriveren i oppreist posisjon.
 - Unngå kraftig risting og sammenstøt.
 - Pass på at fingrene dine ikke kommer under skriveren når du setter den ned.
 - Sørg for at det er nok ledig plass rundt skriveren.

Merk: Skade på skriveren som forårsakes av feilaktig flytteprosedyre, dekkes ikke av skrivergarantien.

Transportere skriveren

Gå til <http://support.lexmark.com> eller kontakt kundestøtte, hvis du vil ha instruksjoner om hvordan du sender skriveren.