

移动指南

为打印机选择位置

在为打印机选择位置时，请留出足够的空间以便打开进纸匣、盖板和盖门，以及安装硬件选项。

- 在电源插座附近设置打印机。

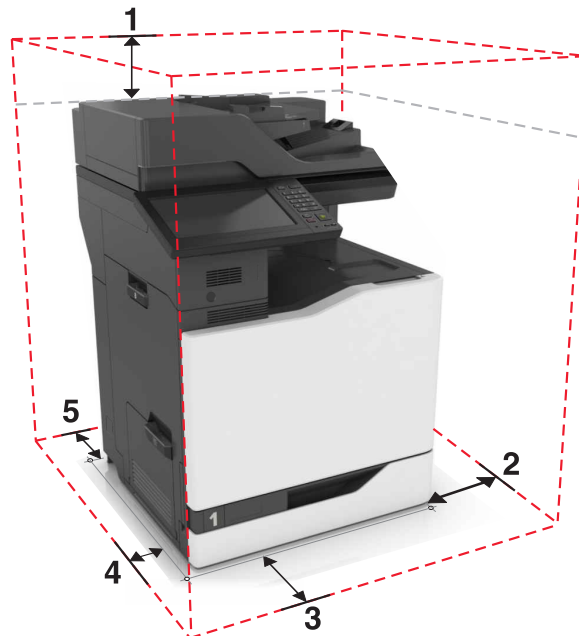
⚠ 当心—可能的伤害： 为避免火灾或电击危险，请将电源线连接到具有适当额定电压并正确接地的电源插座上，该插座应该靠近产品并且便于使用。

⚠ 当心—电击危险： 为避免电击危险，请不要在靠近水源或潮湿的地方放置或使用本产品。

- 确认室内气流符合 ASHRAE 62 标准或 CEN Technical Committee 156 标准的最新版本。
- 提供一个平坦、牢固和稳定的表面。
- 让打印机保持：
 - 清洁、干燥、无灰尘。
 - 远离散落的订书钉和回形针。
 - 远离空调、加热器或通风设备的直接气流。
 - 避免直射阳光和湿度极限。
- 请保持推荐的温度并避免波动：

环境温度	10 to 32.2°C (50 to 90°F)
存储温度	-40 to 43.3°C (-40 to 110°F)


- 在打印机周围留出下列推荐的空间以保证良好的通风：





1	顶部	330 mm (13 in.)
2	右边	152 mm (6 in.)
3	前部	381 mm (15 in.)
4	左边	457 mm (18 in.)

5	后部	203 mm (8 in.)
---	----	----------------

将打印机移动到其他位置

 **当心—可能的伤害：** 打印机的重量大于 18 千克（40 磅），因此，需要两个或更多个受过训练的人才能安全地抬起它。

 **当心—可能的伤害：** 为避免火灾或电击危险，请只使用随本产品提供的电源线或经制造商许可的替代品。

 **当心—可能的伤害：** 在移动打印机时，请按照下列指南来避免人身伤害或打印机损坏：

- 确认所有盖门和进纸匣都已关闭。
- 关闭打印机电源，然后从电源插座上拔掉电源线。
- 断开打印机上的所有电源线和电缆。
- 如果打印机有带脚轮基座，请小心地将它滚动到新的位置。当经过地板上的门槛和裂缝时要小心。
- 如果打印机没有带脚轮基座，但配置了进纸匣选件，请将打印机抬离进纸匣。不要尝试同时抬起打印机和进纸匣。
- 总是使用打印机上的把手来抬起它。
- 任何用来移动打印机的小车必须有能够支撑打印机整个底座的表面。
- 任何用来移动硬件选件的小车必须有能够支撑选件尺寸的表面。
- 使打印机保持直立状态。
- 移动时避免剧烈震动。
- 确认在放下打印机时您的手指不在打印机的下面。
- 确认打印机周围有足够的空间。

注意： 因不当移动造成的打印机损坏不在打印机保修范围内。

运输打印机

如需运输说明，请转到 <http://support.lexmark.com> 或者联系客户支持。