

# Priročnik za prenašanje

## Izbiranje mesta za tiskalnik

Ko izbirate mesto za tiskalnik, se prepričajte, da je dovolj prostora za odpiranje pladnjev, pokrovov in vratc ter za nameščanje možnosti strojne opreme.

- Tiskalnik postavite v bližino električne vtičnice.

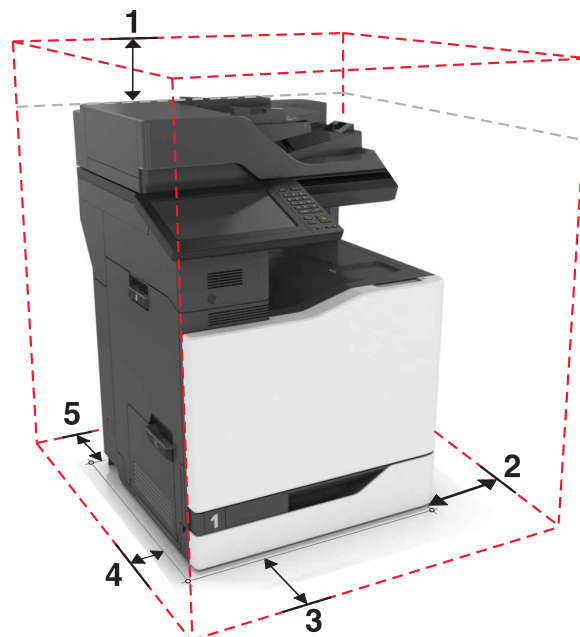
**⚠ PREVIDNO – NEVARNOST POŠKODB:** Da bi se izognili požaru ali električnemu šoku, priključite napajalni kabel v vtičnico z ustrezno naznačeno močjo, ki je ustrezno ozemljena, v bližini izdelka in enostavno dostopna.

**⚠ PREVIDNO – NEVARNOST ELEKTRIČNEGA UDARA:** Da bi se izognili električnemu šoku tega izdelka ne postavite ali uporabljajte v bližini vode ali mokrih krajev.

- Pretok zraka v prostoru mora biti v skladu z najnovejšo različico standarda ASHRAE 62 ali s standardom Tehničnega odbora CEN 156.
- Postavite tiskalnik na ravno, čvrsto in trdo površino.
- Tiskalnik:
  - Mora biti čist, suh in brez prahu.
  - Ne sme biti blizu sponk in sponk za papir.
  - Ne sme biti blizu neposrednega zračnega toka iz klimatskih ali grelnih naprav in ventilatorjev.
  - Ne sme biti blizu neposredne sončne svetlobe in ekstremne vlažnosti.
- Upoštevajte priporočene temperature in preprečujte nihanja temperature:

Temperatura okolja	10 do 32,2 °C (50 do 90 °F)
Temperatura skladiščenja	−40 do 43,3 °C (−40 do 110 °F)




- Za ustrezno prezračevanje zagotovite, da bo okrog tiskalnika toliko prostora, kot je prikazano:



1	Zgornja stran	330 mm (13 palcev)
2	Desna stran	152 mm (6 palcev)

3	Sprednja stran	381 mm (15 palcev)
4	Leva stran	457 mm (18 palcev)
5	Zadnja stran	203 mm (8 palcev)

## Premikanje tiskalnika na drugo lokacijo

-  **PREVIDNO – NEVARNOST POŠKODB:** Tiskalnik je težji od 18 kg (40 lb), zato sta potrebna dva (ali več) izurjena člana osebja, da ga dvigneta varno.
-  **PREVIDNO – NEVARNOST POŠKODB:** Da bi se izognili požaru ali električnemu šoku, uporabite samo napajalni kabel, ki ste ga dobili s tem izdelkom, ali nadomestni napajalni kabel, ki ga je odobril proizvajalec.
-  **PREVIDNO – NEVARNOST POŠKODB:** Pri premikanju tiskalnika upoštevajte te smernice, da se izognete telesnim poškodbam ali poškodbam tiskalnika:
- Prepričajte se, ali so vsa vratca in pladnji zaprti.
  - Izklopite tiskalnik in iztaknite napajalni kabel iz stenske vtičnice.
  - Iztaknite vse priključke in kable iz tiskalnika.
  - Če ima tiskalnik kovinski podstavek, ga pazljivo premaknite na novo mesto. Bodite previdni pri premoščanju pragov in razpok v tleh.
  - Če tiskalnik nima kovinskega podstavka, vendar je konfiguriran z izbirnimi pladnji, tiskalnik dvignite s pladnjev. Ne poskušajte hkrati dvigniti tiskalnika in pladnjev.
  - Za dvigovanje tiskalnika vedno uporabljajte ročice.
  - Površina katerega koli vozička, s katerim boste premikali tiskalnik, mora podpirati celotno ohišje tiskalnika.
  - Površina katerega koli vozička, s katerim boste premikali strojno opremo, mora podpirati celotno velikost te opreme tiskalnika.
  - Tiskalnik mora biti v pokončnem položaju.
  - Izogibajte se sunkovitim gibom.
  - Pazite, da prstov nimate pod tiskalnikom, ko ga postavljate na zeleno mesto.
  - Prepričajte se, ali je okoli tiskalnika dovolj prostora.

**Opomba:** Garancija tiskalnika ne krije poškodb tiskalnika, nastalih zaradi neustreznega premikanja.

## Pošiljanje tiskalnika

Za navodila o pošiljanju obiščite <http://support.lexmark.com> ali se obrnite na podporo strankam.