

Taşıma Kılavuzu

Yazıcı için bir yer seçme

Yazıcı için bir yer seçerken, donanım seçeneklerini yüklemek için tepsileri, kapıları ve kapakları açmaya yetecek kadar boşluk bırakın.

- Yazıcıyı prizın yakınına kurun.

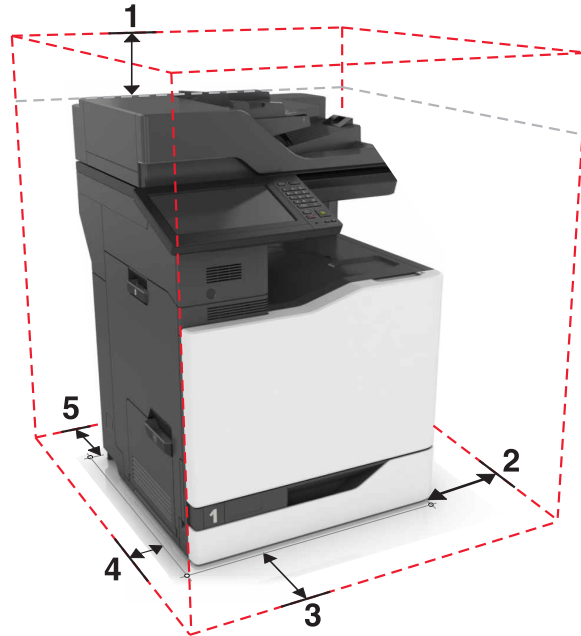
⚠ DİKKAT—YARALANMA TEHLİKESİ: Yangın veya elektrik çarpmasını önlemek için güç kablosunu ürünün yakınındaki ve kolay erişilebilir bir konumdaki uygun bir şekilde tanımlanan ve doğru bir şekilde topraklanan elektrik prizine bağlayın.

⚠ DİKKAT—ELEKTRİK ÇARPMA TEHLİKESİ: Elektrik çarpmasını önlemek için ürünü suya yakın veya nemli yerlere yerleştirmeyin veya böyle yerlerde kullanmayın.

- Odadaki hava akışının ASHRAE 62 standardının veya CEN Teknik Komitesi 156 standardının en son gözden geçirilmiş haline uygun olduğundan emin olun.
- Düz, sağlam ve sabit bir yüzey seçin.
- Yazıcıyı aşağıdaki şartlarda tutun:
 - Temiz, kuru ve tozsuz.
 - Zimba telsiz ve ataşsız.
 - Klima, ısıtıcı veya vantilatörlerin doğrudan hava akımlarından uzakta.
 - Doğrudan güneş ışığı almayan ve aşırı nemli olmayan yerde.
- Önerilen sıcaklıklara uymaya ve sıcaklık dalgalanmalarından kaçınmaya dikkat edin:

Ortam sıcaklığı	10 to 32.2°C (50 to 90°F)
Saklama sıcaklığı	-40 to 43.3°C (-40 to 110°F)

- Doğru havalandırma için yazıcının etrafında aşağıdaki önerilen boşlukları bırakın:



1	Üst	330 mm (13 in.)
2	Sağ taraf	152 mm (6 in.)

3	Ön	381 mm (15 in.)
4	Sol taraf	457 mm (18 in.)
5	Arka	203 mm (8 in.)

Yazıcıyı başka bir yere taşıma

⚠ DİKKAT—YARALANMA TEHLİKESİ: Yazıcının ağırlığı 18 kg'dan (40 lb) fazladır ve güvenli bir şekilde kaldırmak için iki veya daha fazla eğitimli personel gerektirir.

⚠ DİKKAT—YARALANMA TEHLİKESİ: Yangın ve elektrik çarpması riskini önlemek için yalnızca bu ürünle birlikte tedarik edilen elektrik kablosunu veya üretici onaylı yedek elektrik kablolarını kullanın.

⚠ DİKKAT—YARALANMA TEHLİKESİ: Yazıcı taşınırken yaralanmaların veya yazıcının hasar görmesinin önüne geçmek için aşağıdaki kurallara uyun:

- Tüm kapakların ve tepsilerin kapalı olduğundan emin olun.
- Yazıcıyı kapatın ve güç kablosunun fişini elektrik prizinden çekin.
- Yazıcıdan tüm kordon ve kabloları çıkarın.
- Yazıcıda tekerlekli taban varsa dikkatli bir şekilde yeni konuma tekerlekleri kullanarak taşıyın. Eşiklerden ve kırılmış zemin üstünden geçerken dikkatli olun.
- Yazıcıda bir tekerlekli taban yoksa ama isteğe bağlı tepsilerle yapılandırılmışsa tepsileri yazıcıdan çıkarın. Yazıcıyı ve tepsileri aynı anda kaldırmaya çalışmayın.
- Yazıcıyı kaldırmak için mutlaka tutma yerlerini kullanın.
- Yazıcıyı taşımak için kullanılan tekerlekli aracın taşıyıcı yüzeyi, yazıcının tabanının tamamının oturabileceği genişlikte olmalıdır.
- Donanım seçeneklerini taşımak için kullanılan tekerlekli araçların taşıyıcı yüzeyi, seçeneklerin boyutlarına uygun büyüklükte olmalıdır.
- Yazıcıyı dik tutun.
- Ciddi sarsma hareketlerinden kaçının.
- Yazıcıyı yere bırakırken parmaklarınızın altında olmadığından emin olun.
- Yazıcının çevresinde yeterince boş alan olmasını sağlayın.

Not: Hatalı taşımadan kaynaklanan yazıcı hasarları yazıcı garantisinin kapsamında değildir.

Yazıcıyı uzak bir yere nakletme

Taşıma talimatları için <http://support.lexmark.com> adresine gidin veya sistem destek personeline başvurun.