

Vejledning til flytning af printeren

Valg af en placering til printeren

Når du vælger en placering til printeren, skal du sørge for, at der er tilstrækkelig plads til, at bakker, dæksler og paneler kan åbnes.

- Sæt printeren i nærheden af en stikkontakt.

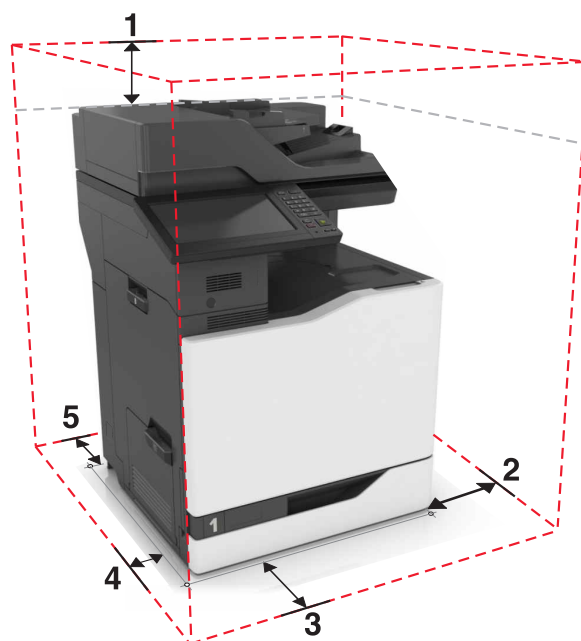
⚠ FORSIGTIG! RISIKO FOR SKADE: Tilslut netledningen til en passende vurderet og passende jordet stikkontakt, der er lettilgængelig og i nærheden af produktet, for at undgå risikoen for brand eller elektrisk stød.

⚠ FORSIGTIG! RISIKO FOR ELEKTRISK STØD: Placer ikke eller brug ikke dette produkt i nærheden af vand eller i våde omgivelser for at undgå risikoen for elektrisk stød.

- Luftcirkulationen i rummet opfylder de seneste ASHRAE 62-standarder eller CEN Technical Committee 156-standarden.
- Overfladen er flad, solid og stabil.
- Hold printeren:
 - Ren, tør og støvfri.
 - Væk fra løse hæfteklammer og papirclips.
 - Væk fra direkte luftstrøm fra klimaanlæg, varmeapparater og ventilatorer.
 - Væk fra direkte sollys og ekstrem fugtighed.
- Hold øje med de anbefalede temperaturer og undgå udsving:

Omgivelsestemperatur	10 to 32.2°C (50 to 90°F)
Opbevaringstemperatur	-40 to 43.3°C (-40 to 110°F)


- Af hensyn til passende ventilation anbefales følgende plads omkring printeren:





1	Top	330 mm (13 in.)
2	Højre side	152 mm (6 in.)

3	Forside	381 mm (15 in.)
4	Venstre side	457 mm (18 in.)
5	Bagside	203 mm (8 in.)

Flytning af printeren til et andet sted

 **FORSIGTIG! RISIKO FOR SKADE:** Printeren vejer mere end 18 kg (40 lb), og der kræves to eller flere personer for at løfte den sikkert.

 **FORSIGTIG! RISIKO FOR SKADE:** For at undgå risiko for brand eller elektrisk stød, skal du kun bruge den netledning, der leveres sammen med dette produkt, eller en erstatningsnetledning, som er godkendt af producenten.

 **FORSIGTIG! RISIKO FOR SKADE:** Når du flytter printeren, skal du følge disse retningslinjer for at forebygge personskader eller skader på printeren:

- Undersøg, om alle paneler og bakker er lukket.
- Sluk printeren, og tag derefter netledningen ud af stikkontakten.
- Frakobl alle ledninger og kabler fra printeren.
- Hvis printeren har en base med hjul, så rul den forsigtigt til det nye sted. Vær forsigtig, når du passerer dørtrin og brud i gulvbelægningen.
- Hvis printeren ikke har en base med hjul, men er konfigureret med valgfrie bakker, skal du løfte printeren af bakkerne. Forsøg ikke at løfte printeren og bakkerne på én gang.
- Brug altid grebene på printeren til at løfte den.
- Hvis der bruges en vogn til at transportere printeren, skal den kunne støtte hele printerens underside.
- Hvis der bruges en vogn til at transportere hardware-optionerne, skal den kunne støtte optionernes dimensioner.
- Sørg for, at printeren står oprejst.
- Undgå voldsomme rystelser.
- Undgå at holde fingrene under printeren, når du sætter den ned.
- Sørg for, at der er tilstrækkelig luft omkring printeren.

Bemærk! Skader på printeren, der skyldes forkert håndtering, dækkes ikke af printerens garanti.

Transport af printeren

Du kan få instruktioner til transport ved at gå til <http://support.lexmark.com> eller kontakte kundesupport.