

# 移動ガイド

## プリンタの設置場所を選択する

プリンタの設置場所を選ぶときは、トレイ、カバー、およびドアが開けて、ハードウェアオプションを取り付けるため十分なスペースがあることを確認します。

- プリンタをコンセントの近くにセットします。

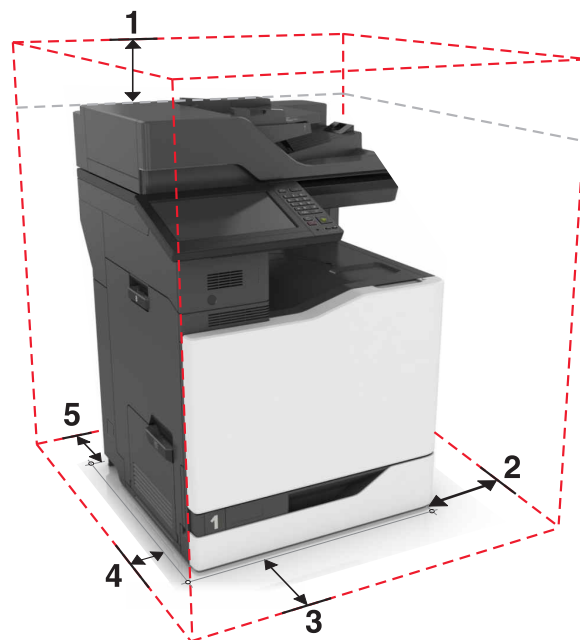
**⚠ 危険！ケガの恐れあり：** 火災や感電の危険をさけるため、製品の設置場所の近くの、正しく接地され定格を守ったコンセントに、電源コードを接続します。

**⚠ 危険！感電の恐れあり：** 感電の危険をさけるため、本製品を水に濡れる恐れのある場所に置いたり、そのような場所で使用しないでください。

- 室内の空気の流れが最新版の ASHRAE 62 基準または CEN Technical Committee 156 基準を満たしていることを確認します。
- 設置面が平らかつ丈夫で、安定していることを確認します。
- プリンタを以下の状態に保ちます。
  - 清潔で乾燥した、ほこりのない状態にする。
  - ホチキスや紙クリップを近くに置かない。
  - エアコン、ヒーター、換気装置の風が直接当たらないようにする。
  - 直射日光、極度の湿気を避ける。
- 推奨温度になるように観察し、変動しないようにします。

周辺温度	10 to 32.2°C (50 to 90°F)
保管温度	-40 to 43.3°C (-40 to 110°F)




- 適切な通気を保つために、プリンタの周囲に以下のスペースを確保することをお勧めします。



1	上部	330 mm (13 in.)
2	右側	152 mm (6 in.)
3	正面	381 mm (15 in.)

4	左側	457 mm (18 in.)
5	背面	203 mm (8 in.)

## プリンタを別の場所に移動する

-  **危険！ケガの恐れあり：**プリンタの重量は 18 kg (40 ポンド) 以上あるため、安全に持ち上げるには訓練を受けた人が 2 名以上必要です。
-  **危険！ケガの恐れあり：**火災や感電のリスクを回避するため、製品に同梱されている電源コード、または製造元が代替品として認可した電源コードのみを使用してください。
-  **危険！ケガの恐れあり：**プリンタを移動するときは、ケガやプリンタの破損を避けるため、以下のガイドラインに従ってください。
- すべてのドアとトレイが閉じられていることを確認します。
  - プリンタの電源を切り、電源コードをコンセントから抜きます。
  - プリンタからコードやケーブル類をすべて取り外します。
  - プリンタにキャスターベースがある場合は、慎重に新しい場所に移動します。しきいや床の割れ目を通るときは注意してください。
  - プリンタにキャスターベースがなく、オプションのトレイで構成されている場合は、プリンタをトレイから取り外します。トレイとプリンタを同時に持ち上げないでください。
  - 必ずプリンタの持ち手を使用してプリンタを持ち上げます。
  - プリンタの移動に台車を使用する場合は、プリンタの底面全体を載せられる台車を使用してください。
  - オプションの移動に台車を使用する場合は、オプション全体を載せられる台車を使用してください。
  - プリンタは直立状態に保ってください。
  - 急激な動きは避けてください。
  - 下に置くときにプリンタの下に指が入らないようにしてください。
  - プリンタの周囲に十分なスペースがあることを確認します。

**メモ：**不適切な移動により生じたプリンタの損傷は、保証の対象にはなりません。

## プリンタを輸送する

輸送の手順については、<http://support.lexmark.com> にアクセスするか、カスタマサポートにお問い合わせください。