

이동 설명서

프린터 위치 선택

프린터 위치를 선택할 때에는 급지대, 커버 및 덮개가 열리고 하드웨어 옵션을 설치할 수 있을 만큼 충분한 공간을 확보합니다.

- 콘센트 가까운 곳에 프린터를 설치합니다.

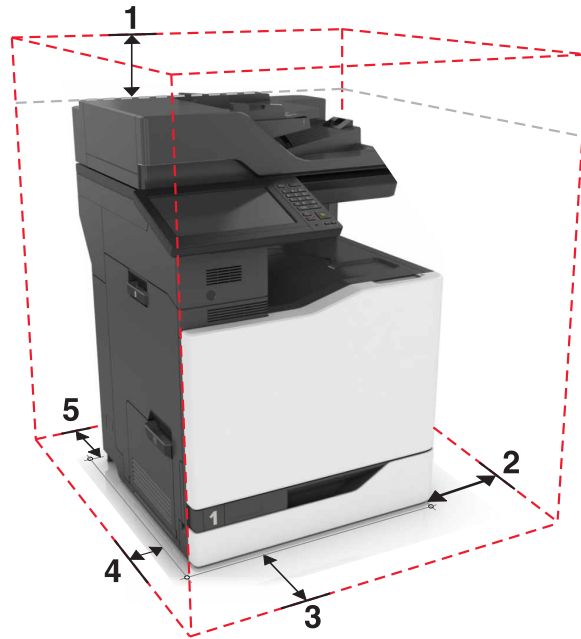
⚠ 주의—부상 위험: 화재 또는 감전 위험을 방지하려면 전원 코드를 제품에 가깝고 접근하기 쉬우며, 제대로 접지된 정격 전기 콘센트에 연결하십시오.

⚠ 주의—감전 위험: 감전 위험을 방지하기 위해서는 본 제품을 물 또는 습기가 많은 위치에 두거나 사용하지 마십시오.

- 실내의 공기 흐름이 ASHRAE 62 표준 또는 CEN Technical Committee 156 표준의 최신 버전을 충족하는지 확인합니다.
- 평평하고 단단하며 안정적인 공간에 설치합니다.
- 프린터는 다음과 같이 유지 관리하십시오.
 - 깨끗하게 관리하며 물기가 달거나 먼지가 쌓이지 않게 합니다.
 - 어지럽게 놓인 스탭플 및 종이 클립을 치우십시오.
 - 냉난방 장치 또는 송풍기의 바람이 직접 닿지 않게 합니다.
 - 직사광선 및 과도한 습도의 영향을 받지 않도록 합니다.
- 권장 온도를 지키고 급격한 온도 변화에 노출되지 않도록 합니다.

사용 온도	10 to 32.2°C (50 to 90°F)
저장 온도	-40 to 43.3°C (-40 to 110°F)


- 환기가 잘 되도록 프린터 주변에 다음과 같은 권장 공간을 확보합니다.





1	위쪽	330 mm (13 in.)
2	오른쪽	152 mm (6 in.)
3	앞면	381 mm (15 in.)

4	왼쪽	457 mm (18 in.)
5	뒤	203 mm (8 in.)

프린터를 다른 위치로 이동

 **주의—부상 위험:** 프린터 무게는 18 kg(40 lb) 이상이므로 안전하게 들려면 2명 이상의 숙련된 인원이 있어야 합니다.

 **주의—부상 위험:** 화재 또는 감전 위험을 예방하려면 본 제품과 함께 제공된 전원 코드나 제조업체의 승인된 대체 전용 코드만 사용하십시오.

 **주의—부상 위험:** 개인 상해 또는 프린터 손상을 방지하려면 프린터 이동 시 아래 지침을 따르십시오.

- 모든 덮개 및 용지함이 닫혔는지 확인하십시오.
- 프린터의 전원을 끄고 전기 콘센트에서 전원 코드를 뽑습니다.
- 프린터에서 모든 코드 및 케이블을 분리합니다.
- 프린터에 캐스터 베이스가 있는 경우 새 위치로 주의해서 밀어갑니다. 문지방을 넘거나 바닥을 지날 때는 주의하십시오.
- 프린터에 캐스터 베이스가 없지만 옵션 용지함으로 구성된 경우 용지함 위로 프린터를 들어 올립니다. 프린터와 용지함을 동시에 들지 마십시오.
- 항상 프린터 손잡이를 사용하여 들어 올리십시오.
- 프린터를 옮기기 위해 사용하는 수레에는 프린터 바닥 전체를 지탱할 수 있는 면이 있어야 합니다.
- 하드웨어 옵션 용지함을 옮기기 위해 사용하는 수레에는 옵션 크기를 지탱할 수 있는 면이 있어야 합니다.
- 프린터를 똑바른 상태로 유지하십시오.
- 심한 진동이 발생하지 않게 주의하십시오.
- 프린터를 내려 놓을 때 손가락이 프린터의 바닥에 끼지 않도록 주의하십시오.
- 프린터 주변이 정리되었는지 확인하십시오.

참고: 프린터를 잘못 옮겨 발생하는 손상에 대해서는 보증이 적용되지 않습니다.

프린터 운송

이동 지침을 보려면 <http://support.lexmark.com>을 방문하거나 고객 지원에 문의하십시오.