

Guia de mudança

Seleção de um local para a impressora

Quando selecionar um local para a impressora, deixe espaço suficiente para abrir bandejas, tampas, portas e para instalar opções de hardware.

- Instale a impressora perto de uma tomada elétrica.

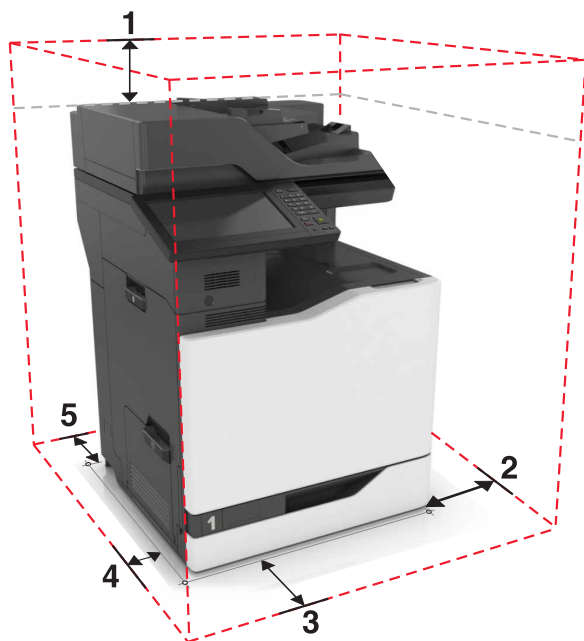
⚠ ATENÇÃO — RISCO DE FERIMENTO: Para evitar o risco de incêndio ou choque elétrico, conecte o cabo de energia em uma tomada elétrica adequadamente aterrada que esteja perto do produto e possa ser facilmente acessada.

⚠ ATENÇÃO—PERIGO DE CHOQUE: Para evitar o risco de choque elétrico, não coloque ou use este produto perto da água ou em locais molhados.

- Verifique se o fluxo de ar no ambiente está de acordo com a última revisão do padrão ASHRAE 62 ou do padrão CEN/TC 156.
- Usar uma superfície plana, firme e estável.
- Mantenha a impressora:
 - Limpa, seca e livre de poeira.
 - Longe de grampos e cliques de papel soltos.
 - Longe da corrente de ar direta do ar-condicionado, da calefação ou dos ventiladores.
 - Longe da luz direta do sol e da umidade excessiva.
- Observe as temperaturas recomendadas e evite variações:

Temperatura ambiental	10 to 32.2°C (50 to 90°F)
Temperatura de armazenamento	-40 to 43.3°C (-40 to 110°F)




- Deixar a seguinte quantidade de espaço recomendado ao redor da impressora para obter a ventilação adequada:



1	Superior	330 mm (13 in.)
2	Lado direito	152 mm (6 in.)

3	Frente	381 mm (15 in.)
4	Lado esquerdo	457 mm (18 in.)
5	Posterior	203 mm (8 in.)

Para mover a impressora para outro local

-  **ATENÇÃO — RISCO DE FERIMENTO:** O peso da impressora é superior a 18 kg (40 lb) e exige duas ou mais pessoas treinadas para movê-la com segurança.
-  **ATENÇÃO — RISCO DE FERIMENTO:** Para evitar o risco de incêndio ou choque elétrico, utilize somente o cabo de energia fornecido com este produto ou um cabo de energia de substituição fornecido por um fabricante autorizado.
-  **ATENÇÃO — RISCO DE FERIMENTO:** Ao mover a impressora, siga estas diretrizes para evitar danos a você ou à impressora:
- Certifique-se de que todas as portas e bandejas estejam fechadas.
 - Desligue a impressora e desconecte o cabo de energia da tomada elétrica.
 - Desconecte todos os fios e cabos da impressora.
 - Se a impressora tiver uma base com rodinhas, empurre-a com cuidado até o novo local. Cuidado ao passar por soleiras e falhas no piso.
 - Se a impressora não tiver uma base com rodinhas, mas estiver configurada com bandejas opcionais, retire a impressora das bandejas. Não tente levantar a impressora e as bandejas ao mesmo tempo.
 - Sempre use as alças da impressora para levantá-la.
 - Qualquer carrinho usado para mover a impressora deve possuir uma superfície capaz de suportar a base completa da impressora.
 - Qualquer carrinho usado para mover as opções de hardware deve ter uma superfície capaz de suportar as dimensões das opções.
 - Mantenha a impressora na posição vertical.
 - Evite movimentos bruscos.
 - Tome cuidado para que seus dedos não fiquem embaixo da impressora ao abaixá-la.
 - Verifique se há espaço suficiente ao redor da impressora.

Nota: Os danos causados à impressora por movimentação incorreta não são cobertos pela garantia.

Transporte da impressora

Para obter instruções de transporte, visite o site <http://support.lexmark.com> ou entre em contato com o suporte ao cliente.