

# Ghid pentru mutare

## Alegerea unui loc pentru imprimantă

Când alegeți un loc pentru imprimantă, lăsați suficient loc pentru a deschide tăvile, capacele și ușile și pentru instalarea opțiunilor de hardware.

- Poziționați imprimanta în apropierea unei prize electrice.

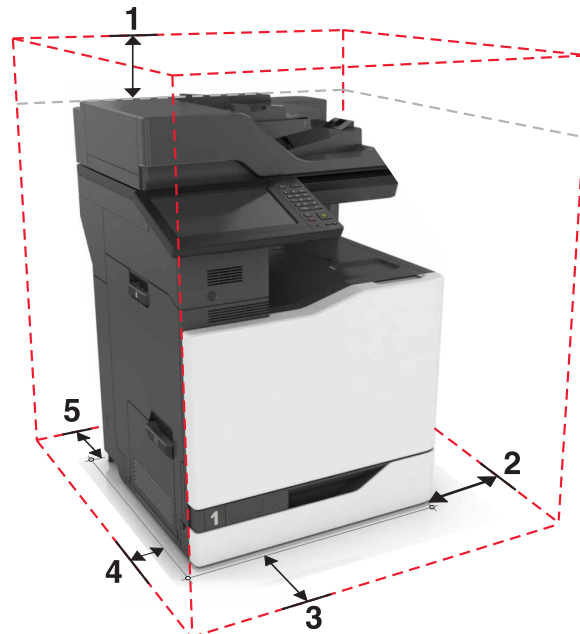
**⚠ ATENȚIONARE—RISC DE RĂNIRE:** Pentru a evita pericolul de incendiu sau de electrocutare, conectați cablul de tensiune direct la o priză electrică legată corespunzător la masă și cu parametri nominali corespunzători, aflată în apropierea produsului și ușor accesibilă.

**⚠ ATENȚIONARE—PERICOL DE ELECTROCUTARE:** Pentru a evita pericolul de electrocutare, nu plasați și nu utilizați acest produs în apropierea apei sau în locuri umede.

- Asigurați-vă că fluxul de aer din încăpere respectă cea mai recentă revizuire a standardului ASHRAE 62 sau a standardului 156 al Comitetului Tehnic CEN.
- Puneți la dispoziție o suprafață dreaptă, masivă și stabilă.
- Imprimanta trebuie menținută:
  - Uscată, curată și curățată de praf.
  - Departe de capse și agrafe pentru hârtie împrăștiate.
  - Ferită de fluxul de aer direct al aparatelor de aer condiționat, al sistemelor de încălzire sau al ventilatoarelor.
  - Ferită de lumina solară directă și de condițiile extreme de umiditate.
- Respectați temperaturile recomandate și evitați fluctuațiile:

Informații cu privire la ambient	10 to 32.2°C (50 to 90°F)
Temperatură în timpul stocării	-40 to 43.3°C (-40 to 110°F)




- În jurul imprimantei trebuie să existe următoarele spații, pentru ventilare corespunzătoare:



1	Sus	330 mm (13 in.)
2	Partea dreaptă	152 mm (6 in.)

3	Față	381 mm (15 in.)
4	Partea stângă	457 mm (18 in.)
5	Spate	203 mm (8 in.)

## Mutarea imprimantei în altă locație

-  **ATENȚIONARE—RISC DE RĂNIRE:** Imprimanta cântărește peste 18 kg (40 livre) și este nevoie de două sau mai multe persoane antrenate pentru a o ridica în siguranță.
-  **ATENȚIONARE—RISC DE RĂNIRE:** Pentru a evita riscul de incendiu sau electrocutare, utilizați doar cablul de alimentare oferite împreună cu acest produs sau piese de schimb autorizate de producător.
-  **ATENȚIONARE—RISC DE RĂNIRE:** Când mutați imprimanta, pentru a evita vătămarea corporală sau deteriorarea imprimantei, urmați aceste indicații:
- Asigurați-vă că toate ușile și tăvile sunt închise.
  - Opriți imprimanta, apoi deconectați cablul de alimentare de la priza electrică.
  - Deconectați toate cablurile de la imprimantă.
  - Dacă imprimanta are o platformă cu roțile, rulați-o cu atenție către noua locație. Fiți precauți când treceți peste praguri și denivelările din podea.
  - Dacă imprimanta nu are o platformă cu roțile, dar are în configurație tăvi opționale, ridicați imprimanta de pe tăvi. Nu încercați să ridicați imprimanta și tăvile simultan.
  - Utilizați întotdeauna mânerul imprimantei pentru a o ridica.
  - Cărucioarele utilizate pentru a muta imprimanta trebuie să aibă o suprafață care să poată susține integral baza imprimantei.
  - Cărucioarele utilizate pentru a muta echipamentele hardware trebuie să aibă o suprafață care să poată susține dimensiunile opțiunilor acestora.
  - Mențineți imprimanta în poziție verticală.
  - Evitați mutarea imprimantei prin mișcări de împingere bruște.
  - Asigurați-vă că nu vă prindeți degetele dedesubt când așezați imprimanta jos.
  - Asigurați-vă că în jurul imprimantei este spațiu suficient.

**Notă:** Deteriorarea imprimantei în urma mutării necorespunzătoare nu este acoperită de garanție.

## Expedierea imprimantei

Pentru instrucțiuni de expediere, accesați <http://support.lexmark.com> sau contactați asistența pentru clienți.