

移動指南

選取印表機放置地點

選取印表機放置地點時，請預留足夠的空間，方便您打開紙匣組件、蓋板和門板及安裝硬體選購品。

- 將印表機安置在鄰近電源插座。

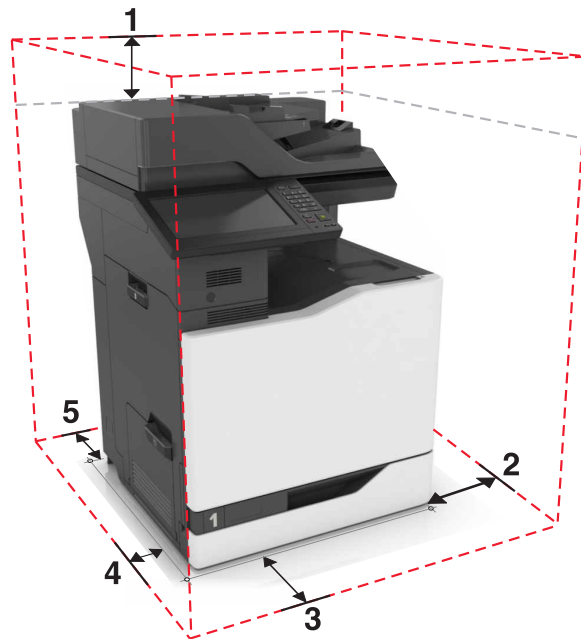
⚠ 請當心—有潛在傷害的危險： 為避免發生火災或電擊的風險，請將電源線連接到本產品附近具備適當額定且妥善接地的電源插座，而且必須易於使用。

⚠ 請當心—有觸電的危險： 為避免發生電擊的風險，請不要將本產品放置在有水或潮溼的地方，也不要再在這些地方使用本產品。

- 確認室內通風量符合最新版的美國冷凍空調協會 **ASHRAE 62** 標準或歐洲標準化委員會 **CEN** 技術委員會 **156** 標準。
- 提供一個平坦、穩固且穩定的表面。
- 擺放印表機時，請注意下列事項：
 - 印表機應保持乾淨、乾燥，並避免灰塵堆積。
 - 印表機應遠離散落的釘書針和迴紋針。
 - 印表機應遠離空調設備、電熱器或抽風機的出風口。
 - 印表機應避免陽光直射、溼度過高或過低。
- 依循建議設定的溫度，並避免溫差過大：

環境溫度	10 to 32.2°C (50 to 90°F)
儲存溫度	-40 to 43.3°C (-40 to 110°F)

- 建議您在印表機周圍預留以下適當的通風空間：





1	頂部	330 mm (13 in.)
2	右邊	152 mm (6 in.)
3	前面	381 mm (15 in.)
4	左邊	457 mm (18 in.)

5	後面	203 mm (8 in.)
---	----	----------------

將印表機移到其他地點

 **請當心—有潛在傷害的危險：**印表機的重量超過 18 公斤（40 磅），若要安全地抬起它，需要有兩個或兩個以上受過訓練的工作人員。

 **請當心—有潛在傷害的危險：**為避免火災或電擊的危險，請只使用本產品隨附的電源線，或製造商的授權更換品。

 **請當心—有潛在傷害的危險：**移動印表機時，請遵循下列指引，以免受傷或損壞印表機：

- 確認所有門板和紙匣組件都已經關上。
- 關閉印表機電源，然後從電源插座拔掉電源線。
- 從印表機中斷所有電纜。
- 若印表機有腳輪底座，將印表機推轉到新位置時，請務必小心。通過門檻及地磚接縫時，請務必小心。
- 若印表機沒有腳輪底座，但有配置選購性紙匣組件，請從印表機中取出紙匣組件。請勿嘗試同時抬起印表機和紙匣組件。
- 請務必利用印表機上的把手處，將印表機抬起。
- 用來移動印表機的任何車具，都應該要有一個足以支撐整個印表機台面面積的表面。
- 用來移動硬體選購品的任何車具，都應該要有一個足以支撐選購品尺寸的表面。
- 讓印表機保持垂直狀態。
- 避免劇烈的震動。
- 當您放下印表機時，請確認手指不可位在印表機下方。
- 確認印表機四周有足夠的迴旋空間。

請注意：因移動方式不當所導致的印表機損壞，不屬於印表機的保固範圍。

運送印表機

如需運送指示，請前往 <http://support.lexmark.com>，或聯繫客戶支援。