



Forms Printer 2500-serien

Brugervejledning

Januar 2014

www.lexmark.com

Lexmark og Lexmark med det rhombeformede design er varemærker tilhørende Lexmark International, Inc., som er registreret i USA og/eller andre lande. Alle andre varemærker tilhører deres respektive ejere.

© 2014 Lexmark International, Inc.

Alle rettigheder forbeholdes.

740 West New Circle Road
Lexington, Kentucky 40550, USA

Indhold

Sikkerhedsoplysninger.....	6
Lær om printeren.....	7
Oversigt over printeren.....	7
Anvendelse af overlays til betjeningspanelet.....	8
Beskrivelse af printerfunktioner.....	9
Udskrivning af en demoside.....	11
Udskrive en netværksinstallationsside.....	12
Udskrivning fra Windows eller DOS.....	13
Brug af IBM-emuleringstilstand.....	13
Brug af Epson-emuleringstilstand.....	14
Brug af Okidata MICROLINE-emuleringstilstand.....	15
Brug af betjeningspanelet.....	16
Betjeningspanelets knapper.....	16
Betjeningspanelets lamper.....	18
Opsætning af printeren til brug online eller offline.....	19
Indføring af papir.....	19
Funktionen Load/Unload (Før ind/før ud).....	19
Låsning og oplåsning af betjeningspanelet.....	19
Valg af traktortilstand.....	20
Valg af og låsning af en skrifttype.....	20
Deaktivering af Font Lock (Skrifttypelås).....	20
Valg af og låsning af en pitch.....	21
Deaktivering af Pitch Lock (Pitchlås).....	21
Ilægning af papir.....	22
Indstilling af håndtaget til justering efter formularens tykkelse.....	22
Papirgange.....	23
Brug af funktionen Tear Off (Riv af).....	24
Ilægning af endeløse baner.....	25
Indføring af formularer i endeløse baner ved hjælp af skubbetraktoren.....	25
Indføring af formularer i endeløse baner ved hjælp af træktraktoren.....	28
Indføring af formularer i endeløse baner gennem bunden ved hjælp af træktraktoren.....	31
Ilægning af enkeltark.....	36


Manuel indføring af enkeltark eller kuvert.....	36
Justering af venstre margen	38
Indstilling af formularens top.....	39
Indstilling af Top-Of-Form (Formularens top) ved formularer i endeløse baner i skubbetilstand	39
Indstilling af Top-Of-Form (Formularens top) til endeløse baner i trække tilstand.....	40
Indstilling af Top-Of-Form (Formularens top) for et enkeltark eller en konvolut.....	41
Indstilling af Top-Of-Form (Formularens top) i en makro.....	41
Vejledning til papir og specialmedier.....	43
Papirtyper og -størrelser, der understøttes af printeren.....	43
Ændring af traktorens positioner.....	44
Skubbetraktorposition.....	44
Position for trække traktor.....	44
Ændring af skubbetraktorpositionen til trække traktorposition.....	45
Ændring af trække traktoren til skubbetraktor.....	46
Beskrivelse af opsætningstilstand og menupunkter.....	48
Brug af opsætningstilstand.....	48
Ændring af menuindstillinger (eksempel).....	49
Opsætningstilstand – hovedmenu.....	50
Hovedmenupunkter.....	50
Forms Macro Options (Formularers makrofunktioner)	51
Datafunktioner.....	52
Control options (Kontrolfunktioner).....	53
Emulation options (Emuleringsfunktioner).....	55
Interfacefunktioner.....	56
Vedligeholdelse af printeren.....	57
Bestilling af tilbehør og forbrugsstoffer.....	57
Fjernelse af farvebåndskassetten.....	57
Rengøring af printeren.....	57
Genbrug af Lexmark-produkter.....	58
Administrativ support.....	59
Gendannelse af standardindstillinger.....	59
Understøttelse af IPSec.....	60
Understøttelse af SNMPv3.....	60
Brug af 802.1x-godkendelse.....	61

Fejlfinding.....	62
Kontrol af en printer, som ikke reagerer.....	62
Test af printeren.....	62
Kontrol af printerens status.....	63
Tegnjustering (tovejs).....	65
Løsning af printerproblemer.....	67
Printertesten fungerer, men printeren udskriver ikke, selvom den er tilsluttet computeren.....	67
Printeren støjer.....	67
Printeren lyder, som om den udskriver, men det gør den ikke.....	67
Printerens alarm lyder.....	67
Printeren går til positionen Tear Off (Riv af), før udskriftsjobbet afsluttes.....	67
Knapperne virker ikke, undtagen Start/Stop, FormFeed (Sideskift), Tear Off (Riv af) og Load/Unload (Før ind/før ud).....	68
Der er tændt for printeren, men der er ikke lys i Power (Tændt).....	68
Venstre margen bevæger sig mod højre under udskrivning.....	68
Forkert linjelængde - linjerne begynder ikke i venstre margen.....	68
Udskrivningshastigheden sænkes.....	69
Der udskrives forkerte tegn, venstre margen ændres, eller udskrivningen stopper.....	69
Udskrivningen fortsætter ud over kanterne på formularerne i endeløse baner.....	69
Den valgte font eller pitch udskrives ikke, eller den ændrer sig.....	69
Løsning af problemer med papirindføring.....	70
Papirstop i printeren.....	70
Der er papirstop i Auto Sheet Feeder (Automatiske arkføder).....	70
Papir, der føres ind i Auto Sheet Feeder (Automatiske arkføder), sætter sig fast ved printerindgangen.....	71
Papirstop i Tractor 2 Feeder (Traktor 2-føder).....	71
Printeren fører ikke papir frem.....	71
Printeren fører ikke papir frem fra den valgfrie Tractor 2 Feeder (Traktor 2-føder).....	71
Printeren fører ikke papir frem fra Auto Sheet Feeder (Automatiske arkføder).....	71
Den valgfrie Tractor 2 Feeder (Traktor 2-føder) fører papiret frem til en forkert indstilling for Top-Of-Form (Formularens top).....	72
Auto Sheet Feeder (Automatiske arkføder) fører papiret frem med forkert hastighed.....	72
Auto Sheet Feeder (Automatiske arkføder) fører papiret frem til den forkerte Top-Of-Form (Formularens top) position.....	72
Papir, der føres ind fra Auto Sheet Feeder (Automatiske arkføder), ligger skævt.....	73
Auto Sheet Feeder (Automatiske arkføder) fører flere ark ind.....	73
Løsning af problemer med udskriftskvaliteten.....	73
Udskriften er for lys.....	73
Der mangler prikker, eller udskriftskvaliteten er dårlig.....	74
Forkerte eller manglende tegn.....	74
Formularerne bliver udtværede, eller udskriften er for mørk.....	74
Forkert antal linjer pr. side.....	75
Grafikken udskrives ikke.....	75

Forkert linjeafstand eller overskrivning af linjer	75
Kontakt kundesupport.....	75
Bekendtgørelser.....	76
Bekendtgørelse om version.....	76
Energiforbrug.....	78
Indeks.....	80


Sikkerhedsoplysninger


Slut ledningen til strømforsyningen til en stikkontakt med korrekt jordforbindelse, som er tæt på produktet og let tilgængelig.


 **FORSIGTIG! RISIKO FOR SKADE:** Du må ikke sno netledningen, binde den sammen, mase den eller sætte tunge genstande på den. Der må ikke fjernes noget fra netledningen, og den må ikke udsættes for tryk. Netledningen må ikke sidde i klemme mellem genstande, f.eks. møbler og vægge. Hvis netledningen bruges forkert, er der risiko for ild eller elektriske stød. Kontroller jævntligt, om der er tegn på forkert brug af nedledningen. Fjern netledningen fra stikkontakten, før du undersøger den.

Service og reparationer, som ikke er beskrevet i brugerdokumentationen, skal udføres af en kvalificeret servicetekniker.

Dette produkt er udviklet, testet og godkendt til at overholde strenge globale sikkerhedsstandarder for brug sammen med specifikke Lexmark-komponenter. Delenes sikkerhedsfunktioner er ikke altid indlysende. Lexmark er ikke ansvarlig for brugen af andre erstatningsdele.

 **FORSIGTIG! RISIKO FOR ELEKTRISK STØD:** Du må ikke installere dette produkt eller foretage elektriske tilslutninger eller kabeltilslutninger, f.eks. af netledningen eller telefonen, i tordenvejr.

 **FORSIGTIG! RISIKO FOR SKADE:** Printerhovedet kan være varmt. Hvis det er tilfældet, skal du lade det køle ned, før du rører ved det.

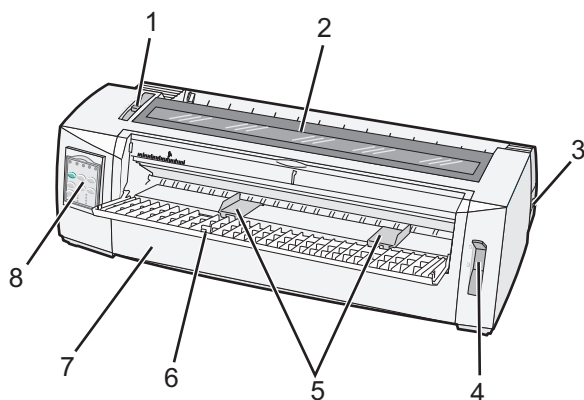
 **FORSIGTIG! RISIKO FOR ELEKTRISK STØD:** Kontroller, at alle eksterne tilslutninger, f.eks. Ethernet-tilslutninger og tilslutninger til telefonsystemer, er sat korrekt i de markerede plug-in-porte.

Lær om printeren

Oversigt over printeren

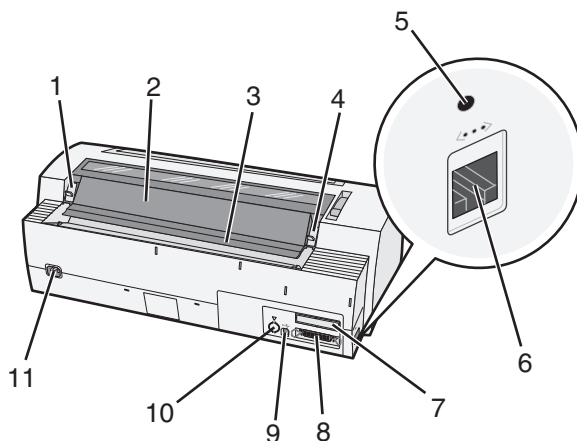
Printerne i Lexmark™ Forms Printer 2500-serien findes i modeller med smalle og brede vogne med 9 og 24 wire. Afhængigt af den valgte model, vil din printer kunne se lidt anderledes ud end den på illustrationen.

Printeren set forfra



Varenavn	
1	Håndtag til justering efter formularens tykkelse
2	Dæksel til farvebåndet
3	Afbryderknap
4	Håndtag til valg af papir
5	Papirstyr
6	Manuel arkføder
7	Frontdæksel
8	Kontrolpanel

Printeren set bagfra



Varenavn	
1	Lås på dækslet til farvebåndet
2	Støjdæksel
3	Afrivningsbakke
4	Lås på dækslet til farvebåndet
5	Forsænket netværksknop
6	Netværksstik Advarsel! Potentiel skade: Rør ikke ved netværksstikket, medmindre printeren er slukket.
7	Prop til serielt interface (ekstra udstyr)
8	Parallelt stik
9	USB-stik
10	Prop til Tractor 2 (Traktor 2) (ekstra udstyr)
11	Stik til elektrisk ledning

Anvendelse af overlays til betjeningspanelet

Printere fra Lexmark Forms Printer 2500-serien har overlays på forskellige sprog til betjeningspanelet.

Bemærk! Der findes et overlay til betjeningspanelets lag 1 og et andet til lag 2.

Sådan påsætter du et overlay med det ønskede sprog:

- 1 Pil bagsiden af overlay'et til lag 1 af, og placer overlay'et direkte over betjeningspanelets lag 1.
- 2 Åbn dækslet til betjeningspanelet for at få adgang til lag 2.
- 3 Pil bagsiden af overlay'et til lag 2 af, og placer overlay'et direkte over betjeningspanelets lag 2.
- 4 Luk dækslet til betjeningspanelet.

Beskrivelse af printerfunktioner

Funktion	2580/2581	2590/2591
Udskrivning i flere hastigheder		
FastDft (Fast Draft (Hurtig kladde)) <ul style="list-style-type: none"> • 10 tegn pr. tomme (cpi) • 12 cpi 	<ul style="list-style-type: none"> • 440 tegn pr. sekund (cps) • 520 cps 	<ul style="list-style-type: none"> • 410 cps • 520 cps
Kladde	309 cps	274 cps
Courier Gothic	77 cps (NLQ-tilstand)	91 cps (NLQ-tilstand)
Tegnafstand Bemærk! Fast Draft (Hurtig kladde) understøtter kun 10, 12 og 15 pitch.	Udskriver med 10, 12, 15, 17 og 20 cpi, samt med proportionel spatiering	Udskriver med 10, 12, 15, 17, 20 og 24 cpi, samt med proportionel spatiering
Indbyggede skrifttyper	<ul style="list-style-type: none"> • Hurtig kladde • Kladde • Gothic • Courier 	<ul style="list-style-type: none"> • Hurtig kladde • Kladde • Gothic • Courier • Prestige • Presentor • Orator • Script
Udskriftstyper Bemærk! Denne funktion er tilgængelig via printerkommandoer.	Fremhævningsfunktion: <ul style="list-style-type: none"> • Double-high (Dobbelt højde) • Double-strike (Dobbeltslag) • Double-wide (Dobbelt bredde) • Emphasized (Markeret) • Italics (Kursiv) • Overscore (Streg over tekst) • Subscript (Tekst under linje) • Superscript (Tekst over linje) • Underline (Understreg) 	Fremhævningsfunktion: <ul style="list-style-type: none"> • Double-high (Dobbelt højde) • Double-strike (Dobbeltslag) • Double-wide (Dobbelt bredde) • Emphasized (Markeret) • Italics (Kursiv) • Overscore (Streg over tekst) • Subscript (Tekst under linje) • Superscript (Tekst over linje) • Underline (Understreg) • Shading (Skravering) • Outline (Kontur)
Graphics printing (Udskrivning af grafik) Bemærk! Denne funktion understøtter eksisterende grafikprogrammer.	Opløsning på op til 144 x 240 dots per square inch (punkter pr. tomme) (dpi)	Opløsning på op til 360 x 360 dpi
Formularer i flere dele	Udskriver originalen plus fem kopier (seksdelte formularer)	Udskriver originalen plus tre kopier (Firdelte formularer)

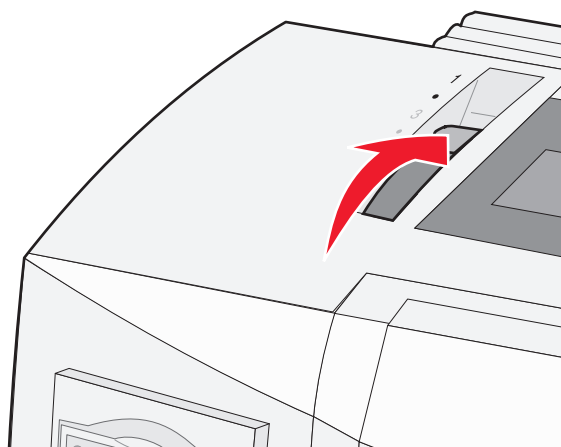
Funktion	Alle modeller
Kontrolpanel	Betjeningsknapper til Load/Unload (Før ind/før ud), Tear Off (Riv af), Font (Skrifttype), Setup (Opsætning), Pitch, Macro (Makro) og papirfremføringsfunktioner. Betjeningspanelets lamper angiver den aktuelle status.
Font lock (Skrifttypelås)	<ul style="list-style-type: none"> Låser det skrifttypevalg, du har foretaget via betjeningspanelet, så det ikke ændres af dit program. Skrifttypelåsen deaktiveres, når du slukker for printeren, medmindre den er indstillet som en del af printerens standardindstillinger.
Pitch lock (Pitchlås)	<ul style="list-style-type: none"> Låser de pitchvalg, du har foretaget via betjeningspanelet, så de ikke ændres af dit program Pitchlåsen deaktiveres, når du slukker for printeren, medmindre den er indstillet som en del af printerens standardindstillinger.
Load/Unload (Før ind/før ud)	Fører formularer i endeløse baner ind og ud (traktorføder)
Makrofunktion	Printeren kan lagre fire forskellige dokumentformater for at forbedre fleksibiliteten, når der anvendes forskellige typer af fortrykte formularer.
Manuel indføring af enkeltark	Aktiverer udskrivning på enkeltark eller konvolutter
Afrivningsbakke	<ul style="list-style-type: none"> Hjælper med at fjerne udskrevne formularer i endeløse baner ved den perforerede linje Hjælper med at rive ikke perforerede formularer over Mindsker mængden af papir, der anvendes, og dermed omkostningerne
Justerbar traktor	Giver dig mulighed for at håndtere formularer i endeløse baner uden at købe ekstra optioner. Den flyttes rundt, så den kan fungere som: <ul style="list-style-type: none"> Skubbetraktor Trækketraktor
Deaktivering af betjeningspanel	Begrænser betjeningspanelets funktioner til kun at omfatte knapperne Start/Stop, FormFeed (Sideskift), Tear Off (Riv af) og Load/Unload (Før ind/før ud). Dermed mindskes risikoen for, at uerfarne brugere ved et uheld ændrer indstillingerne for formularer
Farvebåndskassette	Indeholder farvebåndet
Printertest	<ul style="list-style-type: none"> Selvttest Printertest – Afgør, om din maskine har udskrivningsproblemer Udskrivning af demoside
Box and line drawings (Tegning af bokse og linjer)	Udskriver tabeller, diagrammer og anden grafik, som de vises på din computerskærm
Græske og matematiske symboler	Udskriver en lang række symboler, som anvendes i matematiske ligninger, inkl. subscript og superscript
Tegntabeller	Vælger tegn og symboler, der svarer til forskellige landes sprog

Funktion	Alle modeller
Stregkodefunktion	<p>Disse stregkoder er indbygget i printeren:</p> <ul style="list-style-type: none"> • 3 of 9 • Codabar (NW-7) • Code 39 • Code 128 • Interleaved 2 of 5 • UPC-A • UPC-E • EAN 8 • EAN 13 • PostNet <p>Bemærk! Du kan finde flere oplysninger om stregkodefunktionen under <i>Technical Reference</i> på Lexmarks websted på www.lexmark.com.</p>
Softwarekompatibilitet	<ul style="list-style-type: none"> • Kompatibel med alle programmer, der understøtter IBM-emulering eller Epson-emulering • Kompatibel med Okidata MICROLINE-emulering (med M320 turbo), som er standard på 9-kabel-printeren og printermodellerne 2580/2581.
Interfacetilslutning Advarsel! Potentiel skade: Rør ikke ved netværksstikket, medmindre printeren er slukket.	<p>Gør printeren i stand til at arbejde sammen med alle computere med kompatible interfacetilslutninger</p> <p>Både parallelle og USB-interfaces er standard. Det interne serielle interface (RS-232) er valgfrit for modellerne 2580/2581 og 2590/2591.</p> <p>Netværksoptionen er standard på modellerne 2580n/2581n og 2590n/2591n.</p>

Udskrivning af en demoside

I følgende trin beskrives det, hvordan du ilægger et enkelt ark papir til udskrivning af en demoside.

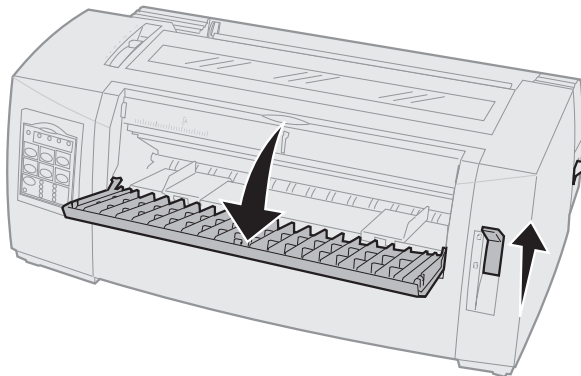
- 1 Indstil håndtaget til justering efter formularens tykkelse til position 1.



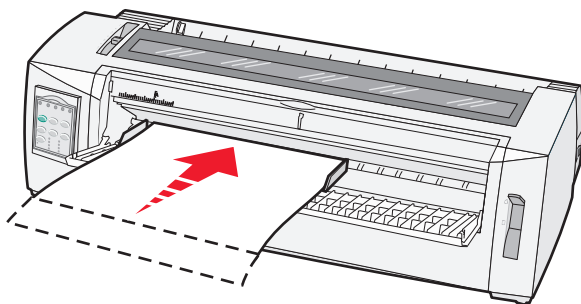
- 2 Tænd printeren.

Lampen Power (Afbryder) tænder, Paper Out (Papir mangler) blinker, og lampen for den aktuelle standardskrifttype lyser konstant.

- 3 Åbn den manuelle arkføder, indstil håndtaget til valg af papir til positionen .



- 4 Flyt det venstre papirstyr mod højre, indtil det stopper.
5 Før et enkelt ark papir ind fra printerens forside.
6 Juster det højre papirstyr, så det passer til papirbredden.



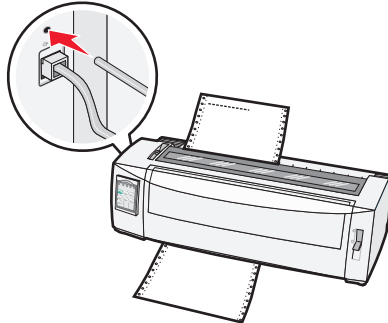
- 7 Fortsæt med at føre papir in i printeren, indtil lampen Paper Out (Papir mangler) holder op med at blinke.
- Hvis Auto Cut Sheet Load (Automatisk indføring af enkeltark) er aktiveret, føres papiret automatisk til det sted, hvor toppen af formularen er indstillet til at være.
 - Hvis Auto Cut Sheet Load (Automatisk indføring af enkeltark) er deaktiveret, skal du trykke på **FormFeed (Sideskift)**.
- 8 Sluk printeren.
- 9 Tænd for printeren, mens du trykker på **Font (Skrifttype)** på betjeningspanelet.
Hold knappen **Font (Skrifttype)** nede, indtil alle lamper i betjeningspanelet blinker.
- 10 Slip knappen **Font (Skrifttype)**.
Lamperne Power (Afbryder) og Ready (Klar) bliver ved med at lyse, og demosiden udskrives.

Udskrive en netværksinstallationside

Hvis printeren er tilsluttet et netværk, skal du udskrive en netværksinstallationside for at kontrollere netværksforbindelsen og finde printeradressen.

Bemærk! Denne funktion er deaktiveret, hvis der er tilsluttet et USB-kabel.

- 1 Kontroller, at der er tændt for printeren, og der er ilagt papir.
- 2 Tryk på den forsænkede knap lige over netværksforbindelsen med en papirklips eller spidsen af en kuglepen.



Netværksinstallationssiden udskrives.

Advarsel! Potentiel skade: Rør ikke ved netværksstikket, medmindre printeren er slukket.

- 3 Kontroller den første del af netværksinstallationssiden, og bekræft, at status er **Connected (Tilsluttet)**.
Hvis status er **Not Connected (Ikke tilsluttet)**, er LAN-drop måske ikke aktivt, eller netværkskablet fungerer måske ikke korrekt. Kontakt en systemtekniker for at få en løsning, og udskriv derefter en ny netværksinstallationsside.
- 4 Kontroller netværksindstillingssiden for at finde IP-adresse og det fuldstændige domænenavn.
Det fuldstændige domænenavn er nyttigt i tilfælde, hvor adressen ændres. For eksempel ændres adressen, hvis printeren bliver flyttet. Men det fuldstændige domænenavn ændres ikke.

Bemærk! Netværksinstallationssiden indeholder også vigtige oplysninger om netværkskonfigurationen.

Udskrivning fra Windows eller DOS

Windows

Hvis du udskriver fra et Windows-program, skal du bruge driveren til Windows Forms Printer 2500-serien, der findes på Lexmarks websted på www.lexmark.com.

DOS

Følg vejledningen til DOS-programmet for at se, hvilke printerdrivere der er understøttet i din version af DOS. I de fleste programmer har du mulighed for at angive, hvilken type printer der anvendes, så programmet kan få størst mulig nytte af printerens funktioner.

Brug af IBM-emuleringstilstand

Hvis der er valgt IBM-tilstand (standardindstilling) for printeren, skal du vælge en printer fra programssoftwaren i følgende prioriterede rækkefølge.

For brugere af Lexmark Forms Printer 2580/2581:

- 1 Forms Printer 2580/2581
- 2 Forms Printer 2480/2481 plus
- 3 Forms Printer 2380/2381 plus
- 4 2380 plus/2381 plus
- 5 2380/2381 IBM Personal Printer Series™ II
- 6 4201/4202 IBM Proprinter™ III
- 7 4201/4202 IBM Proprinter II
- 8 IBM ExecJet™ Printer Model 4072

For brugere af Lexmark Forms Printer 2590/2591:

- 1 Forms Printer 2590/2591
- 2 Forms Printer 2490/2491
- 3 Forms Printer 2390 plus/2391 plus
- 4 2390 plus/2391 plus
- 5 2390/2391 IBM Personal Printer Series II
- 6 4212 IBM Proprinter 24P
- 7 2390 IBM PS/1 Printer
- 8 4207/4208 Proprinter X24/XL24
- 9 IBM ExecJet Printer Model 4072
- 10 2205 IBM PS/1 Printer

Hvis softwaren ikke tillader, at du vælger én af printerne på listen, skal du eventuelt opsætte printeren i Epson-emuleringstilstand.

Bemærk! Den printerdriver, du vælger i softwareprogrammet, skal svare til den emuleringstilstand, du vælger for printeren. Andre printerdrivere end 2500-serien understøtter de fleste, men ikke alle printerens funktioner.

Brug af Epson-emuleringstilstand

Hvis der er valgt Epson-tilstand for printeren, skal du vælge en printer fra programsoftwaren i følgende prioriterede rækkefølge.

Bemærk! Den printerdriver, du vælger i programmet, skal svare til den emuleringstilstand, du vælger for printeren. Andre printerdrivere end 2500-serien understøtter de fleste, men ikke alle printerens funktioner.

For brugere af Forms Printer 2580/2581:

- 1 Epson FX850
- 2 Epson FX 1050

For brugere af Lexmark Forms Printer 2590/2591:

- 1 Epson LQ850
- 2 LQ 1050

Brug af Okidata MICROLINE-emuleringstilstand

Hvis Okidata MICROLINE-emuleringen er installeret på printeren, skal du vælge en printer fra programsoftwaren i følgende prioriterede rækkefølge.

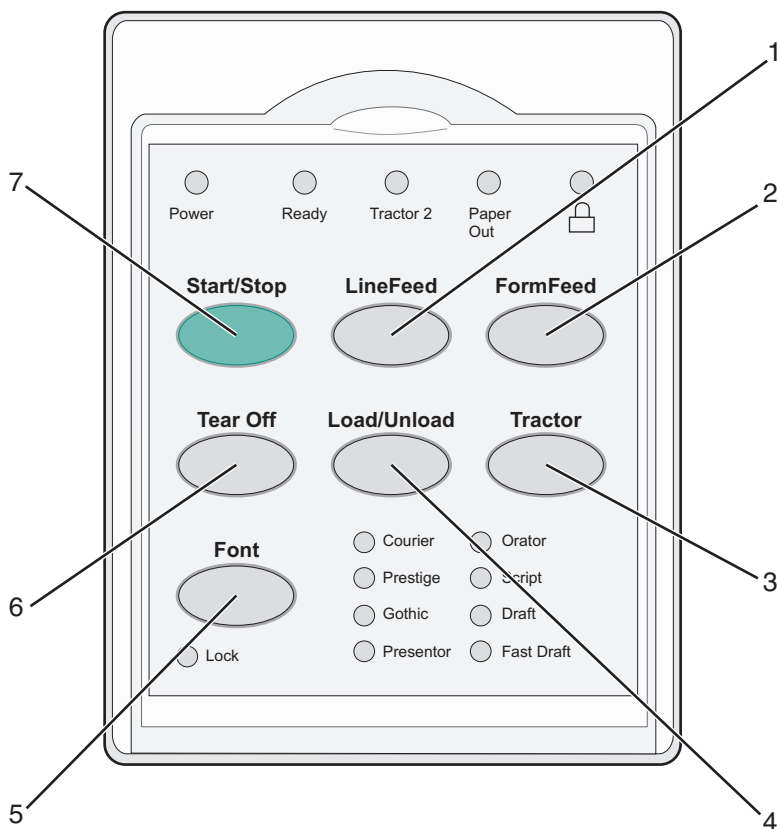
- 1 Oki 320/321 Turbo
- 2 Oki 320/321

Brug af betjeningspanelet

Betjeningspanelets knapper

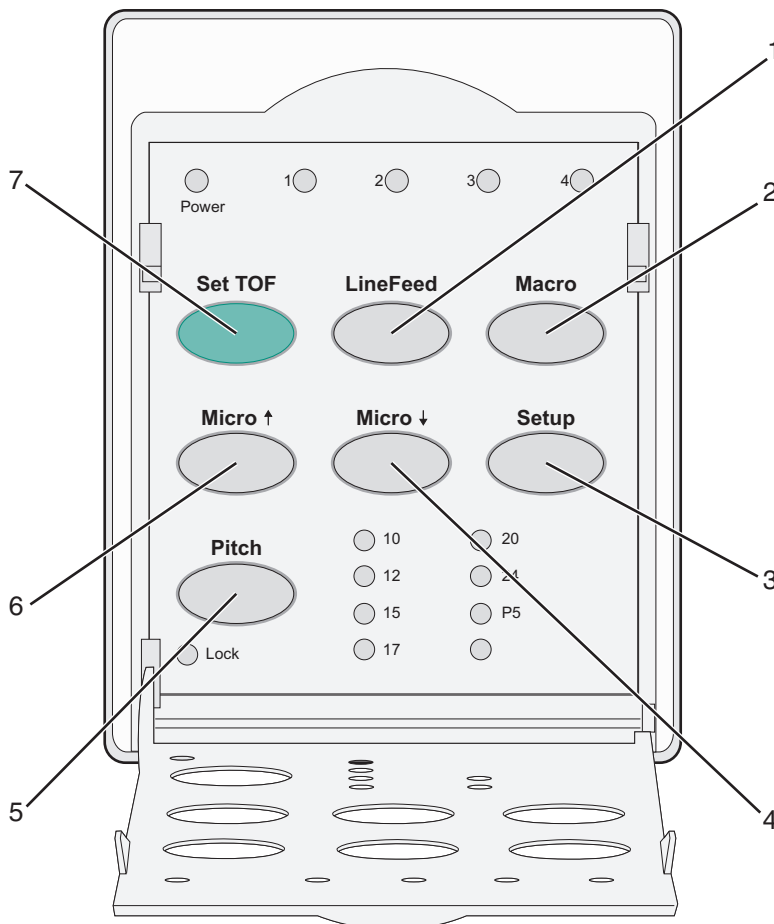
Printerens funktioner er opdelt i to lag på betjeningspanelet:

- Lag 1, hvor dækslet til betjeningspanelet er lukket, indeholder de grundlæggende funktioner, f.eks. FormFeed (Sideskift), Tear Off (Riv af). Her sættes printerens også online og offline.
- Lag 2, hvor dækslet til betjeningspanelet er åbent, indeholder mere avancerede funktioner. Brug lag 2 til at vælge makroer og ændre printerens menuindstillinger.



Knap		Funktion
1	LineFeed (Linjeskift)	Fører papiret én linje frem
2	FormFeed (Sideskift)	Fører papiret frem til næste indstilling af Top-Of-Form (Formularens top)
3	Traktor	Skifter mellem Traktor 1 (Traktor 1) og Traktor 2 (Traktor 2), hvis den valgfri Traktor 2 (Traktor 2) er installeret
4	Load/Unload (Før ind/før ud)	Fører papiret frem til den aktuelle indstilling af formularens top, eller fører papiret ud i parkeret position
5	Font (Skrifttype)	Vælger én af de residente skrifttyper Bemærk! Hvis du trykker gentagne gange på knappen Font (Skrifttype), skiftes mellem de forskellige indstillinger for printerskrifttyper. Hvis du fortsætter med at trykke på knappen Font (Skrifttype) for at starte forfra, låses skrifttypevalgene.

Knap	Funktion
6	Tear Off (Riv af)
7	Start/Stop



Knap	Funktion
1	LineFeed (Linjeskift)
2	Macro (Makro)
3	Setup (Opsætning)
4	Micro (Mikro) ↓
5	Pitch

Fører papiret én linje frem. Hvis du trykker på og holder knappen **LineFeed (Linjeskift) nede, føres papiret 5 små trin frem, hvorefter der skiftes til endeløs tilstand.**

Hvis du vil understøtte forskellige typer af fortrykte formularer, kan du vælge mellem fire forskellige dokumentformater

Tryk på denne knap for at angive tilstanden Setup (Opsætning). Du kan ændre standardværdierne og -tilstanden for betjening af printeren.

Fører papiret nedad i små, trinvis bevægelser. Hvis du trykker på og holder denne knap nede, skiftes til endeløs tilstand.

Indstiller pitch til: 10 cpi, 12 cpi, 15 cpi, 17 cpi, 20 cpi eller Proportional Spacing (Proportional spatiering)


Bemærkninger:

- På modellerne 2590/2591 kan du også vælge 24 cpi.
- Fast Draft (Hurtig kladde) understøtter kun 10, 12 og 15 pitch.

Knap		Funktion
6	Micro (Mikro) ↑	Fører papiret opad i små, trinvis bevægelser. Hvis du trykker på og holder denne knap nede, skiftes til endeløs tilstand.
7	Set TOF (Indstil formularens top)	Indstiller formularens top, som er placeringen af den første linje, der udskrives på siden

Betjeningspanelets lamper

I følgende tabeller beskrives brugen af lamper på betjeningspanelet.

Lampe	Lampestatus	Hvad betyder den
Power (Afbryder)	Tændt	Printeren er tændt.
Ready (Klar)	Tændt	Printeren er online og klar til at udskrive.
	Blinker	Printeren modtager data.
	Slukket	Printeren er offline.
Tractor 2 (Traktor 2)	Aktiveret	Traktor 2 er aktiveret. Bemærk! Den valgfri Tractor 2 Feeder (Traktor 2-føder) skal være installeret.
Paper Out (Papir Mangler)	Slukket	Papir føres ind i printerens.
	Blinker	Der mangler papir i printerens.
	Tændt	Der er opstået en printerfejl.
	Tændt	Betjeningspanelet er deaktiveret, og derfor er det kun knapperne: Start/Stop, FormFeed (Sideskift), Tear Off (Riv af) og Load/Unload (Før ind/før ud), der kan bruges.
Font (Skrifttype)	Tændt	Du (eller programmet) har valgt én af printerens residente skrifttyper.
	Slukket	Der er valgt en indlæst skrifttype.
Font Lock (Skrifttypelås)	Tændt	Font Lock (Skrifttypelås) er aktiveret. Printerresidente skrifttyper er deaktiverede.

Lampe	Lampestatus	Hvad betyder den
Macro (Makro)	Tændt	Den angivne makrofunktion er aktiveret.
	Slukket	Der bruges ikke makro, eller Macros (Makroer) er deaktiverede i menuen Setup (Opsætning).
Pitch (Tegnbredde)	Tændt	Du (eller programmet) har valgt én af printerens standardpitcher.
Pitch Lock (Pitchlås)	Tændt	Pitch Lock (Pitchlås) er aktiveret. Printerresidente skrifttyper er deaktiverede.

Opsætning af printeren til brug online eller offline

Printeren skal være online for at kunne modtage data.

- For at sætte printeren online skal du trykke på **Start/Stop**.
Lampen Ready (Klar) aktiveres. Hvis der ikke er ilagt papir, blinker lampen Paper Out (Papir mangler). Når printeren er online, er den klar til at modtage udskriftsjob.
- For at sætte printeren offline skal du trykke på **Start/Stop**.
Lampen Ready (Klar) deaktiveres. Printeren færdiggør udskrivning af den aktuelle linje og stopper derefter udskrivningen. Hvis du vil genoptage udskrivningen, skal du trykke på **Start/Stop**, indtil lampen Ready (Klar) aktiveres.

Indføring af papir

Anvend disse knapper i betjeningspanelet til at indføre papiret, når printeren ikke udskriver:

Bemærk! Når du udskriver endeløse baner, vil det første tryk på LineFeed (Linjeskift) føre papiret fra positionen Tear Off (Riv af) til den aktuelle udskriftslinje, før papiret føres videre.

- Tryk på **LineFeed** (Linjeskift) for at føre papiret frem til den næste linje.
- Tryk på **FormFeed** (Sideskift) for at føre papiret til Top-Of-Form (Formularens top) på den næste side, eller for at føre enkeltarket ud.

Sådan ændres positionen Tear Off (Riv af) på den aktuelle side:

- Tryk på **LineFeed** (Linjeskift) for at føre papiret frem trinvis.
- Tryk på **Tear Off** (Riv af) for at føre papiret frem til indstillingen for formularens top.


Funktionen Load/Unload (Før ind/før ud)

Brug knappen Load/Unload (Før ind/før ud) til at føre formularer i endeløse baner ud af printeren, hvis du vil udskrive på enkeltark eller konvolut.

Funktionen Load/Unload (Før ind/før ud) fungerer kun, når traktorenheden er i skubbetraktorpositionen.

Man kan også bruge knappen Load/Unload (Før ind/før ud) til at føre formularer i endeløse baner ind i printeren, når papirstien er fri, eller til at udskifte en fortrykt formular med en anden.

Låsning og oplåsning af betjeningspanelet

Brugen af printerfunktionerne kan begrænses til Start/Stop, FormFeed (Sideskift), Tear Off (Riv af) og Load/Unload (Før ind/Før ud) ved at låse betjeningspanelet. Når panelet er låst, tændes -lampen.

Sådan låses betjeningspanelet:

- 1 Sluk printeren.
- 2 Tryk på og hold **Load/Unload (Før ind/Før ud)** og **Tractor (Traktor)** nede, mens printeren tændes.

Sådan låses betjeningspanelet:

- 1 Sluk printeren.
- 2 Tryk på og hold **Load/Unload (Før ind/Før ud)** og **Tractor (Traktor)** nede, mens printeren tændes.

Valg af traktortilstand

Bemærk! Da denne funktion fører formularer i endeløse baner ud af den aktuelt valgte traktor, skal du rive overskydende papir af først.

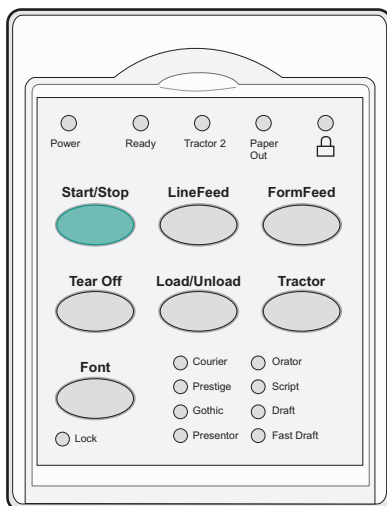
Hvis den valgfri Tractor 2 Feeder (Traktor 2-føder) er installeret, skal du trykke på **Tractor (Traktor)** for at føre de aktuelle formularer i endeløse baner ud og skifte til de endeløse baner i den anden traktor.

Lampen Tractor 2 (Traktor 2) tænder, når Tractor 2 (Traktor 2-føder) vælges.

Valg af og låsning af en skrifttype

Printerens datastrøm kan indeholde kontrolkoder, der vælger en bestemt skrifttype. For at tilsidesætte disse koder kan du vælge – og låse – en bestemt skrifttype, du hellere vil have.

- 1 Hvis du vil vælge en skrifttype, skal du trykke gentagne gange på **Font (Skrifttype)**, indtil skrifttyplampen ved siden af det ønskede valg aktiveres.



- 2 Tryk fortsat på **Font (Skrifttype)**, indtil lampen for skrifttyplås ved siden af den ønskede skrifttype aktiveres. Skrifttypen er låst, indtil printeren slukkes.

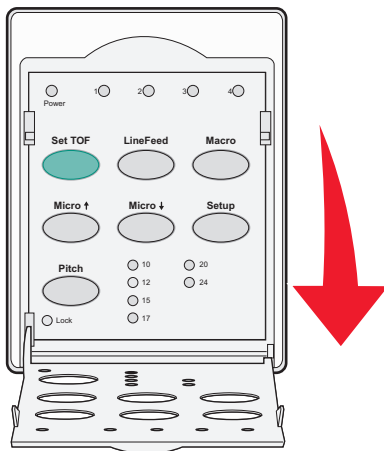
Deaktivering af Font Lock (Skrifttyplås)

- 1 For at deaktivere Font Lock (Skrifttyplås) skal du trykke på **Font (Skrifttype)** gentagne gange, indtil skrifttyplampen ved siden af det ønskede valg aktiveres.
- 2 Hvis printeren er offline, skal du trykke på **Start/Stop**.
Printeren er klar til at udskrive, når lampen Ready (Klar) aktiveres.

Valg af og låsning af en pitch

Printerens datastrøm kan indeholde kontrolkoder, der vælger en bestemt pitch. For at tilsidesætte disse koder kan du vælge – og låse – en bestemt pitch, du hellere vil have.

- 1 Du kan vælge en pitch ved at åbne betjeningspanelet i lag 2.



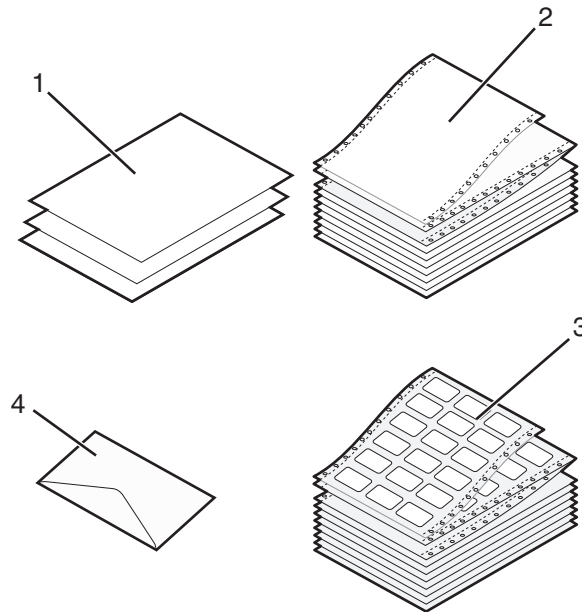
- 2 Tryk gentagne gange på **Pitch**, indtil pitchlampen ved siden af det ønskede valg aktiveres.
- 3 Tryk fortsat på **Pitch**, indtil lampen Pitch Lock (Pitchlås) aktiveres ved siden af det ønskede valg.
Pitch'en er låst, indtil printeren slukkes.

Deaktivering af Pitch Lock (Pitchlås)

- 1 For at deaktivere Pitch Lock (Pitchlås) skal du trykke på **Pitch** (Tegnbredde) gentagne gange, indtil pitchlåslampen ved siden af det ønskede valg aktiveres.
- 2 Luk betjeningspanelet.
- 3 Hvis printeren er offline, skal du trykke på **Start/Stop**.
Når lampen Ready (Klar) aktiveres, er printeren klar til at udskrive.

Ilægning af papir

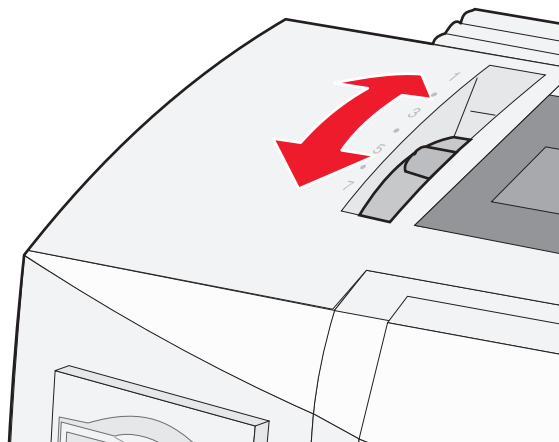
Dette afsnit forklarer, hvordan du indfører formularer i endeløse baner, enkeltark, etiketter og konvolutter. Det indeholder også oplysninger om papirretning, indstilling af håndtaget til justering efter formularens tykkelse samt brugen af skubbe- og trække-traktorerne til forskellige papirgange.



1	Enkeltark
2	Endeløse baner
3	Konvolutter
4	Etiketter

Indstilling af håndtaget til justering efter formularens tykkelse

Brug håndtaget til justering efter formularens tykkelse til at udskrive på forskellige formularer afhængigt af papirets tykkelse. Se den af de følgende tabeller, der svarer til din printermodel, når du skal indstille dette håndtag:



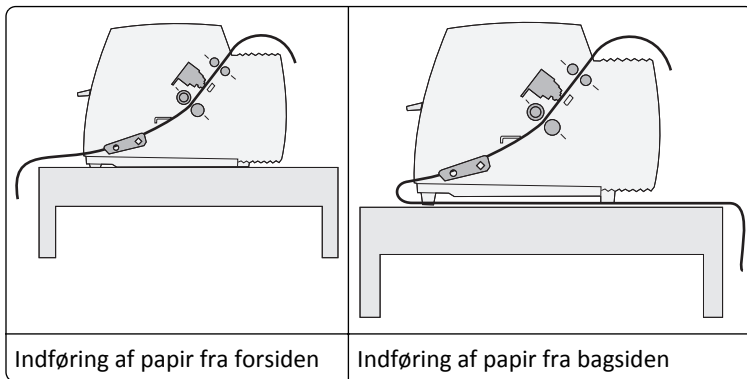
Papirtype	Papirtykkelse	Papirvægt	Indstilling af håndtaget til justering efter formularens tykkelse
Enkeltformularer (enkeltark eller endeløse baner)	Tynd	56 g/m ² (6,80 kg) 65 g/m ² (7,26 kg)	1
	Normal	68 g/m ² (8,18 kg) 75 g/m ² (9,07 kg)	1 eller 2
	Tyk	90 g/m ² (10,89 kg)	2
Formularer i flere dele		2 dele 3 dele 4 dele 5 dele 6 dele	2 eller 3 3 eller 4 4 eller 5 5 eller 6 5, 6 eller 7
Konvolutter			4, 5 eller 6
Bemærkninger: <ul style="list-style-type: none"> • Udskriftskvaliteten afhænger af kvaliteten af det flerdelte papir samt driftsmiljøet. Udskrivning ved lave temperaturer kan forringe udskriftskvaliteten afhængigt af, hvilket papir der bruges. • Hvis indstillingen er 4 eller højere, falder udskriftskvaliteten. 			

Papirtype	Papirtykkelse	Papirvægt	Indstilling af håndtaget til justering efter formularens tykkelse
Enkeltformularer (enkeltark eller endeløse baner)	Tynd	56 g/m ² (6,80 kg) 65 g/m ² (7,26 kg)	1
	Normal	68 g/m ² (8,18 kg) 75 g/m ² (9,07 kg)	1 eller 2
	Tyk	90 g/m ² (10,89 kg)	2
Formularer i flere dele		2 dele 3 dele 4 dele 5 dele 6 dele	2 eller 3 3 eller 4 4 eller 5 5 eller 6 5, 6 eller 7
Konvolutter			4, 5 eller 6
Bemærk! Udskriftskvaliteten afhænger af papirkvaliteten samt driftsmiljøet. Udskrivning ved lave temperaturer kan forringe udskriftskvaliteten afhængigt af, hvilket papir der bruges.			

Papirgange

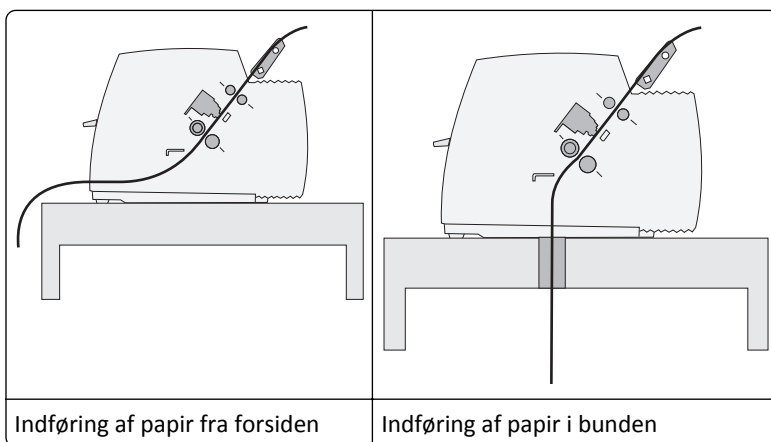
Papirgange for skubbetraktoren

I disse eksempler skubber traktoren papiret fra printerens forside eller bagside.



Papirgange for træktraktoren

I disse eksempler trækker traktoren papiret fra printerens forside eller bund.



Brug af funktionen Tear Off (Riv af)

Når man trykker på knappen Tear Off (Riv af) rykker perforeringen på en endeløs bane med formularer frem til den position, hvor den kan rives af. Funktionen Tear Off (Riv af) kan indstilles til automatisk eller manuel ved at tilpasse indstillingen Auto Tear Off (Riv automatisk af) i tilstanden Setup (Opsætning):

- **On (Aktiveret)** – Indstiller funktionen Tear Off (Riv af) til automatisk at føre formularer i endeløse baner til positionen Tear Off (Riv af)
- **Off (Deaktiveret)** – betyder, at man manuelt kan føre formularer i endeløse baner til positionen Tear Off (Riv af)

Bemærk! Standardindstillingen er On (Slået til).

Bemærk! Funktionen Tear Off (Riv af) fungerer kun, når traktorenheden er i skubbetraktorpositionen, og den korrekte sidelængde er indstillet i menuen Setup (Opsætning) eller fra programmet. Yderligere oplysninger findes i ["Brug af opsætningstilstand" på side 48.](#)

Indstilling af positionen Tear Off (Riv af)

Når Auto Tear Off (Riv automatisk af) er indstillet til On (Aktiveret), føres papiret frem til øverste perforering på næste formular i endeløse baner, når følgende gælder:

- Printeren er færdig med at udskrive.
- Papiret er ført frem til Top-Of-Form (Formularens top) på næste side.
- Der er ikke sendt data, printerkontrolkoder eller escape-koder til printeren, efter papiret er ført frem til Top-Of-Form (Formularens top).
- Udskrivningsbufferen har ikke modtaget data i et sekund.

Hvis du allerede har indstillet Top-Of-Form (Formularens top) og nu ønsker at ændre positionen Tear Off (Riv af), skal du følge disse trin:

- 1 Tryk på **Start/Stop** for at sætte printeren offline.
- 2 Tryk på og hold **Tear Off (Riv af)** nede, indtil printeren bipper
🔒-lyset blinker.
- 3 Åbn dækslet til betjeningspanelet for at få adgang til lag 2.
- 4 Tryk på **Micro (Mikro)↑** eller **Micro (Mikro)↓** for at flytte papiret til den ønskede position for Tear Off (Riv af).
- 5 Luk dækslet til betjeningspanelet.
Printeren bipper to gange. Papiret ruller tilbage og derefter frem til den nye position for Tear Off (Riv af).
- 6 Tryk på **Start/Stop**.
Papiret bliver stående ved den aktuelle position for Tear Off (Riv af), indtil der startes et nyt job. Papiret bevæger sig fra positionen Tear Off (Riv af) til Top-Of-Form (Formularens top) og begynder at udskrive.

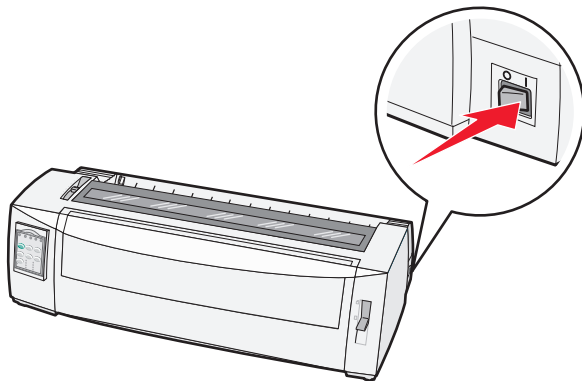
Ilægning af endeløse baner

Indføring af formularer i endeløse baner ved hjælp af skubbetraktoren

Du kan indføre papir i endeløse baner ved hjælp af fire forskellige papirgange afhængigt af, om du har installeret en skubbe- eller træktraktor. Printeren er fra fabrikken indstillet i skubbetraktorpositionen.

Bemærk! Hvis du har installeret den valgfrie Auto Sheet Feeder (Automatiske arkføder) eller Tractor 2 (Traktor 2), henvises du til indføringsinstruktionerne i den dokumentation, der fulgte med det pågældende ekstraudstyr.

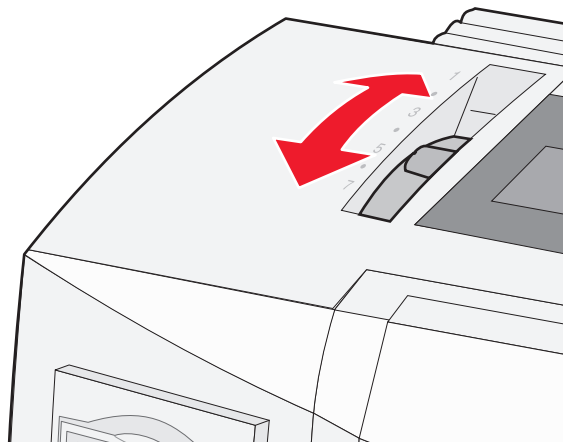
- 1 Tænd printeren.



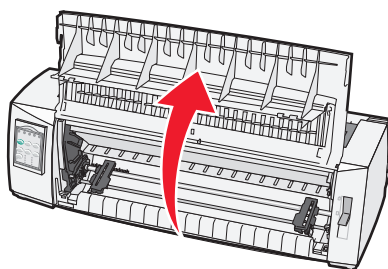
2 Kontroller, at papirgangen er ryddet.


Bemærk! Hvis der ligger en afskåret formular eller en kuvert i printeren, skal du trykke på **FormFeed** (Sideskift) for at fjerne arket eller kuverten.

3 Indstil håndtaget til justering efter papirets tykkelse.

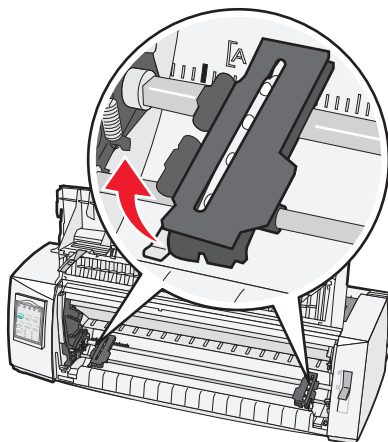


4 Åbn frontdækslet.

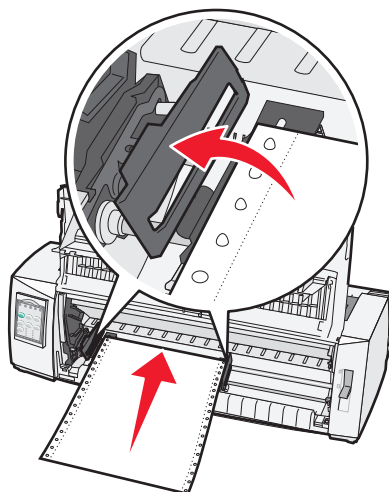


5 Indstil håndtaget til valg af papir til positionen .

6 Træk traktorens venstre og højre låsehåndtag op for at låse traktorerne op.



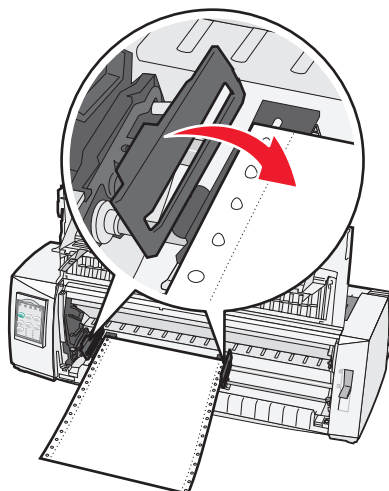
- 7 Åbn venstre og højre traktordør, og placer papirets huller over den anden eller tredje tap på traktorenheden.



Juster eventuelt den venstre eller højre traktor ind efter papirbredden.

Bemærk! Hvis du placerer den venstre traktor til venstre for gummitraktorstoppet, holdes papiret inden for papirfølerområdet.

- 8 Luk den venstre og højre traktordør.



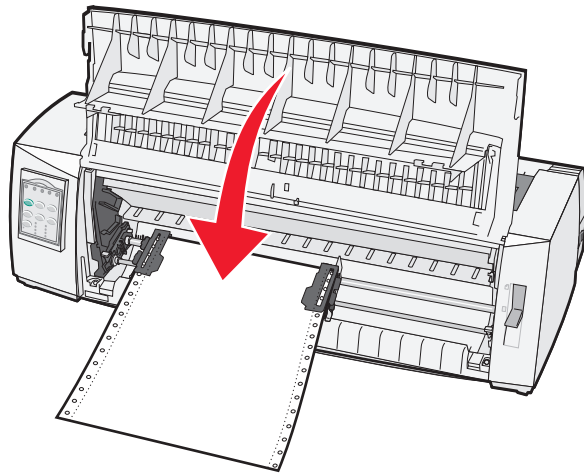
- 9 Flyt traktoren, så papirets venstre margen flugter med symbolet **[A]**, der er trykt på bagpladen.

Bemærk! Afstanden fra symbolet **[A]** til papirets venstre kant bestemmer bredden af den venstre margen.

- 10 Skub traktorens venstre låsehåndtag ned for at låse traktoren.

- 11 Fjern slæk fra papiret, og lås det højre låsehåndtag.

12 Luk frontdækslet.



13 Tryk på **Start/Stop** for at indføre papiret til Top-Of-Form (Formularens top) og sætte printeren online.

Hvis Auto Tear Off (Riv automatisk af) er indstillet til On (Aktiveret), føres papiret frem til afrivningsbakken.

Bemærk! Hvis du bruger skubbetraktoren til at udskrive formularer i endeløse baner, er linjeafstanden for de første 1,5 tommer måske ikke ensartet.

Indføring af formularer i endeløse baner ved hjælp af træketraktoren

Kontroller, at traktoren er i træketilstand.

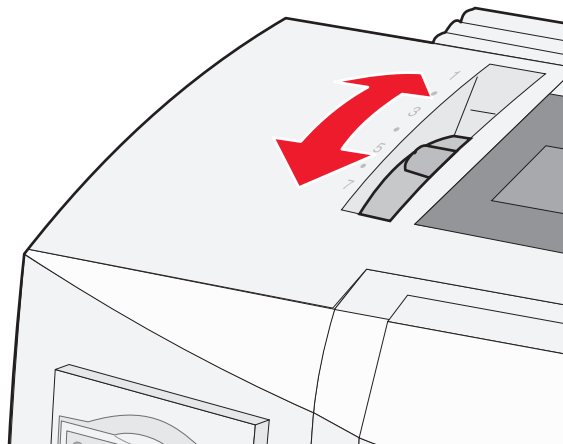
Bemærk! Hvis du har installeret den valgfrie Auto Sheet Feeder (Automatiske arkføder) eller Tractor 2 (Traktor 2), henvises du til indføringeninstruktionerne i den dokumentation, der fulgte med det pågældende ekstraudstyr.

1 Tænd printeren.


2 Kontroller, at papirgangen er ryddet.

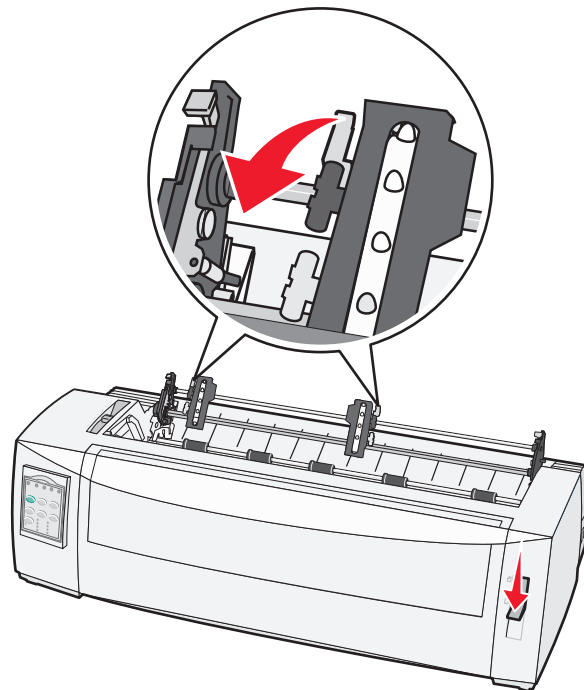
Bemærk! Hvis der ligger en afskåret formular eller en kuvert i printeren, skal du trykke på **FormFeed** (Sideskift) for at fjerne arket eller kuverten.

3 Indstil håndtaget til justering efter papirets tykkelse.

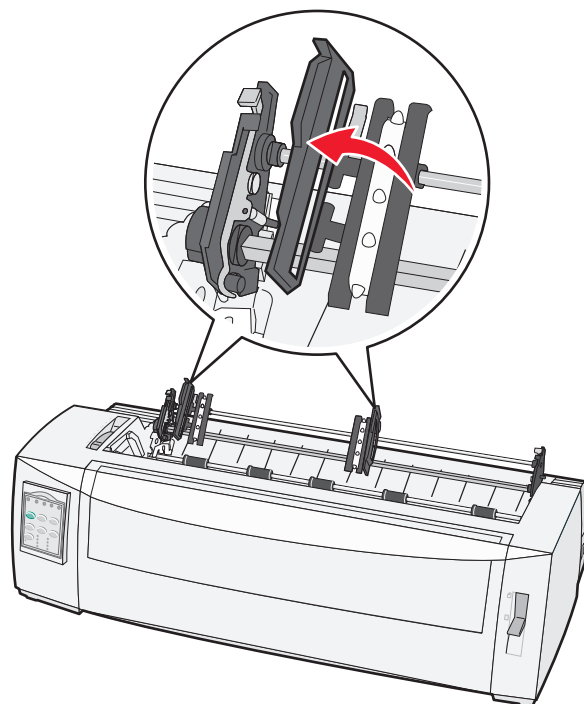


4 Fjern dækslet over farvebåndet.

- 5 Indstil håndtaget til valg af papir til positionen .
- 6 Træk traktorens venstre og højre låsehåndtag op for at låse traktorerne op.

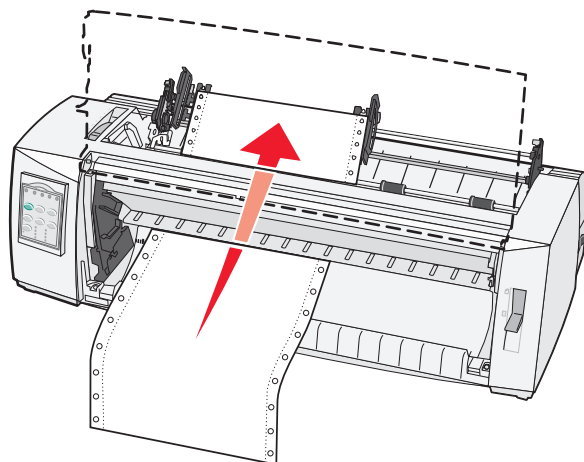


- 7 Åbn den venstre og højre traktordør.

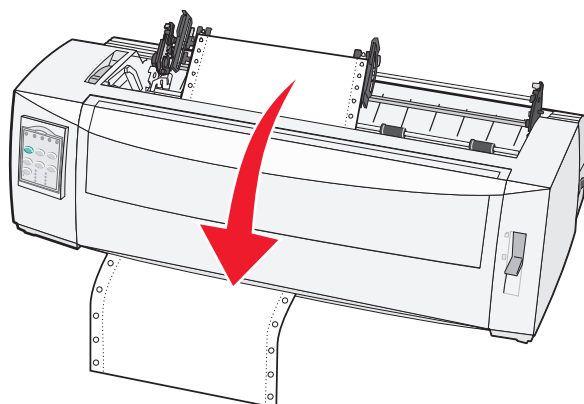


- 8 Åbn frontdækslet.
- 9 Før papiret ind på printerens forside mellem metal- og plastikpladen.

Skub eller træk papiret gennem papirgangen, indtil det passerer printhovedet.



10 Luk frontdækslet.



11 Sæt papirets huller på tapperne på traktoren.

Juster eventuelt den venstre eller højre traktor ind efter papirbredden.

Bemærk! Hvis du har problemer med at justere den højre traktor ind efter papirbredden, skal du rulle gummitraktorstopet ud af dets forankrede position. Juster traktoren ind efter papirbredden, indfør papir, og lås den højre traktor.

12 Luk den venstre og højre traktordør.

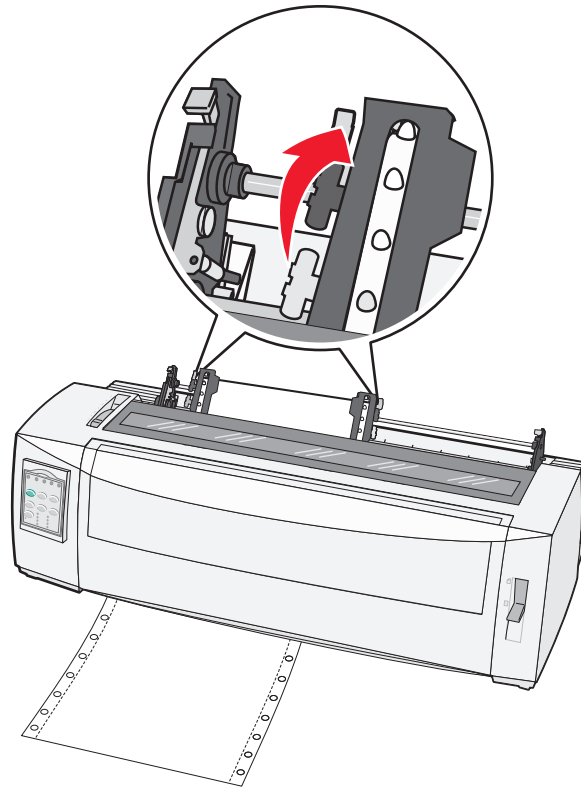
13 Sæt dækslet over farvebåndet på igen.

14 Flyt traktoren, så papirets venstre margin flugter med symbolet **[A]**, der er trykt på bagpladen.

Bemærk! Afstanden fra symbolet **[A]** til papirets venstre kant bestemmer bredden af den venstre margin.

15 Skub traktorens venstre låsehåndtag ned for at låse traktoren.

16 Fjern slæk fra papiret, og lås det højre låsehåndtag.



17 Åbn dækslet til betjeningspanelet for at få adgang til lag 2.

18 Tryk på **Micro (Mikro)↑**, **Micro (Mikro)↓** eller **LineFeed** (Linjeskift) for at føre papiret frem til den ønskede indstilling for formularens top.

Bemærkninger:

- Indstil toppen af formularen på den anden formular.
- Det gøres ved at justere de vandrette linjer (placeret på pladen) ind efter den ønskede placering af formularens top.

19 Tryk på **Set TOF** (Angiv formularens top) for at indstille Top-Of-Form (Formularens top).

Bemærk! Ved brug af træketraktoren gemmes Top-Of-Form (Formularens top) ikke, når printeren slukkes eller løber tør for papir:

20 Sørg for, at printeren er online, og at lampen Ready (Klar) lyser konstant.

Bemærk! Hvis den ikke lyser, skal du trykke på **Start/Stop**, indtil lampen Ready (Klar) lyser konstant.

Indføring af formularer i endeløse baner gennem bunden ved hjælp af træketraktoren

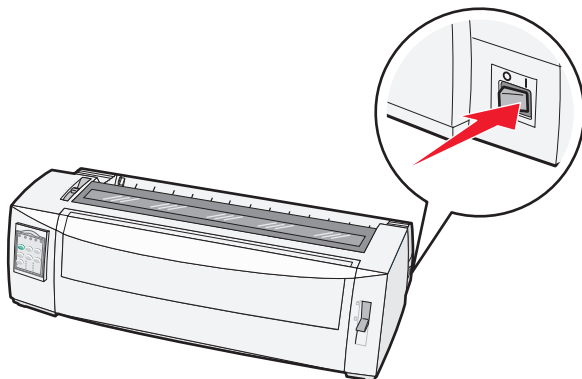
Bemærkninger:

- Kontroller, at traktoren er i træketilstand.
- Brug et møbel med åbning i midten til papirindføring.

- Da printeren bruger en trækkefunktion til indføring gennem bunden, er det specielt nyttigt til papir, der har en tendens til at bukke, er meget tungt eller meget let.

Bemærk! Hvis du har installeret den valgfrie Auto Sheet Feeder (Automatiske arkføder) eller Tractor 2 Feeder (Tractor 2-føder), henvises du til instruktionerne om indføring i den dokumentation, der fulgte med det pågældende ekstraudstyr.

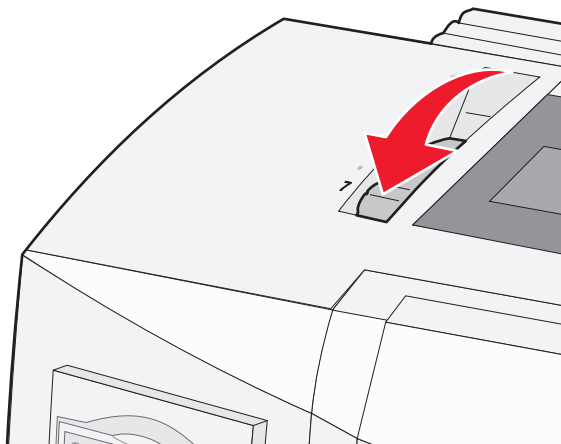
- 1 Tænd printeren.




- 2 Kontroller, at papirgangen er ryddet.

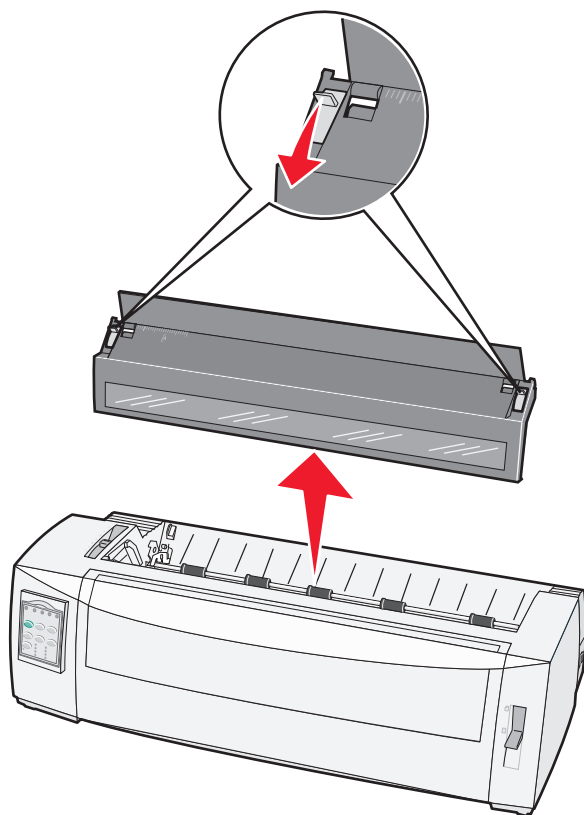
Bemærk! Hvis der ligger en afskåret formular eller en kuvert i printeren, skal du trykke på **FormFeed** (Sideskift) for at fjerne arket eller kuverten.

- 3 Indstil håndtaget til justering efter formularens tykkelse til 7.

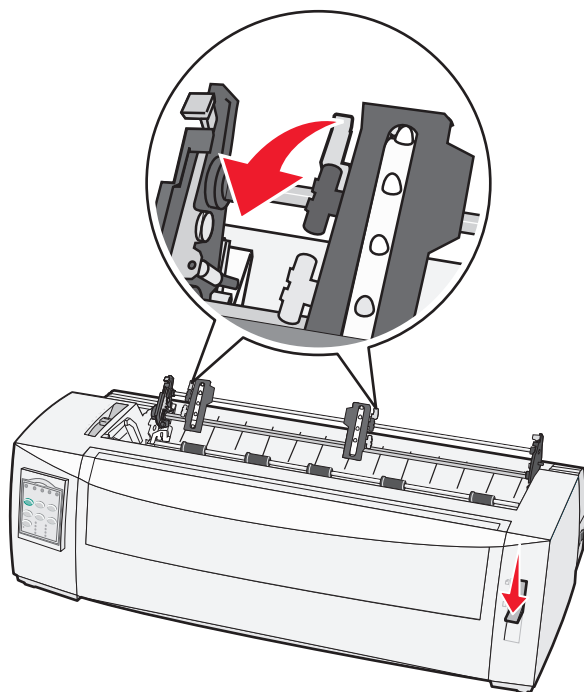


- 4 Indstil håndtaget til valg af papir til positionen .

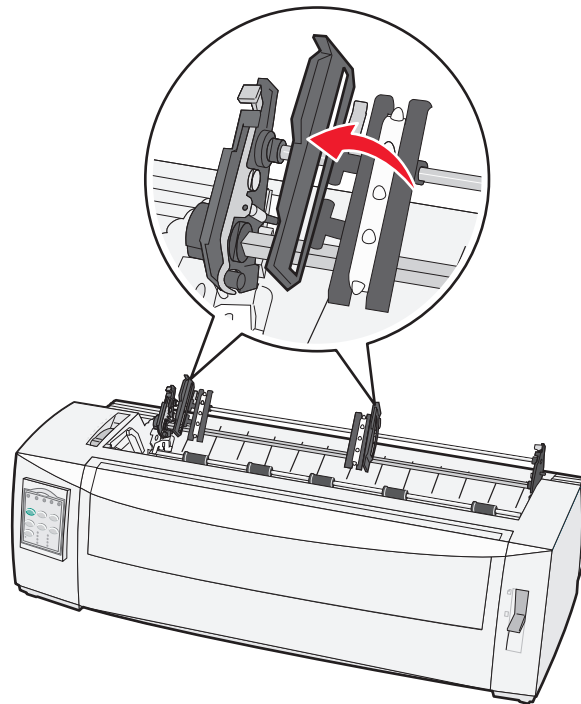
5 Fjern dækslet over farvebåndet.



6 Træk traktorens venstre og højre låsehåndtag op for at låse traktorerne op.



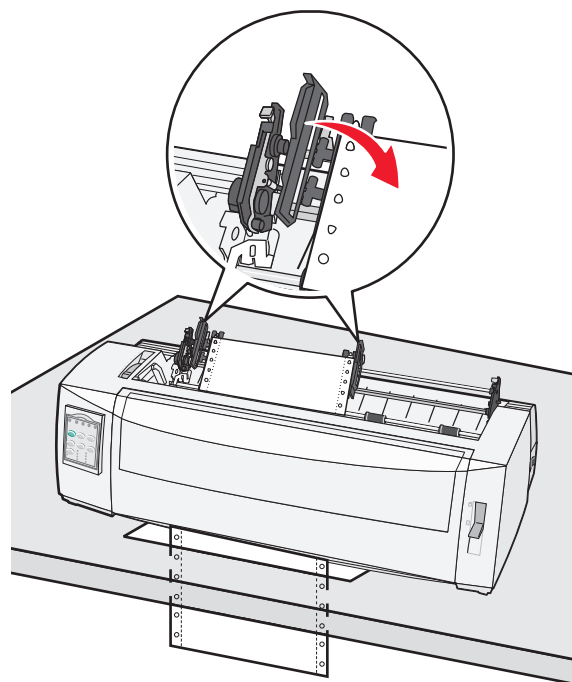
7 Åbn den venstre og højre traktordør.



8 Før papiret gennem hullet i bunden af printeren.

Skub eller træk papiret gennem papirgangen, indtil det passerer printhovedet.

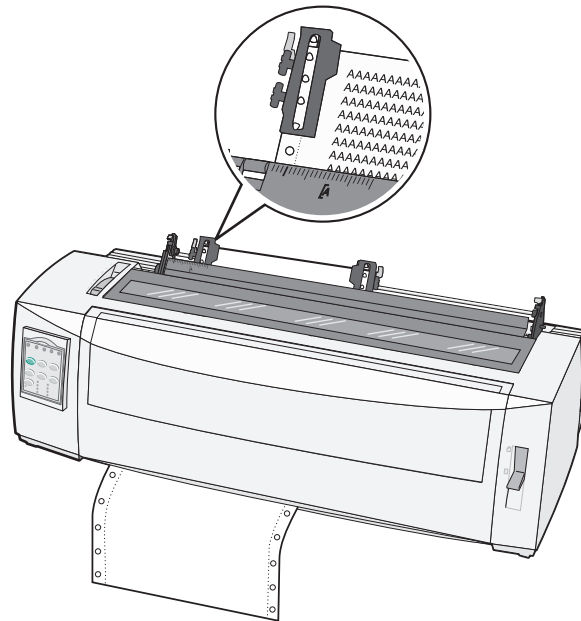
9 Sæt papirets huller på tapperne på traktoren.



Juster eventuelt den venstre eller højre traktor ind efter papirbredden.

Bemærk! Hvis du har problemer med at justere den højre traktor ind efter papirbredden, skal du rulle gummitraktorstopet ud af dets forankrede position. Juster traktoren ind efter papirbredden, indfør papir, og lås den højre traktor.

- 10 Luk den venstre og højre traktordør.
- 11 Sæt dækslet over farvebåndet på igen.
- 12 Flyt traktoren, så papirets venstre margin flugter med symbolet **[A]**, der er trykt på bagpladen.



Bemærk! Afstanden fra symbolet **[A]** til papirets venstre kant bestemmer bredden af den venstre margin.

- 13 Skub traktorens venstre låsehåndtag ned for at låse traktoren.
- 14 Fjern slæk fra papiret, og lås det højre låsehåndtag.
- 15 Åbn betjeningspanel dækslet for at få adgang til lag 2.
- 16 Tryk på **Micro (Mikro) ↑**, **Micro (Mikro) ↓** eller **LineFeed** (Linjeskift) for at føre papiret frem til den ønskede indstilling for formularens top.
- 17 Tryk på **Set TOF** (Angiv formularens top) for at indstille Top-Of-Form (Formularens top).

Bemærk! Ved brug af træketraktoren gemmes Top-Of-Form (Formularens top) ikke, når printeren slukkes eller løber tør for papir:

- 18 Sørg for, at printeren er online, og at lampen Ready (Klar) lyser konstant.

Bemærk! Hvis den ikke lyser, skal du trykke på **Start/Stop**, indtil lampen Ready (Klar) lyser konstant.

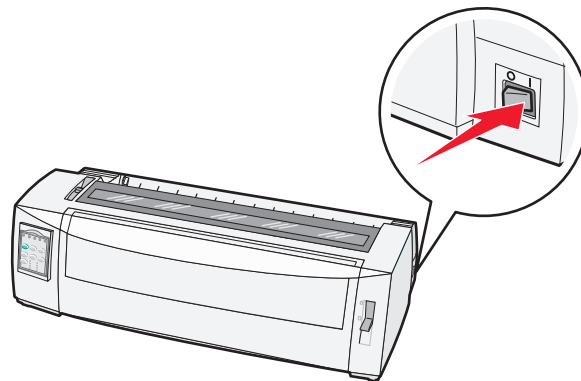
Ilægning af enkeltark


Enkeltark kan være enkelte ark papir, konvolutter eller formularer i flere dele. De lægges en ad gangen ind i den manuelle arkføder.

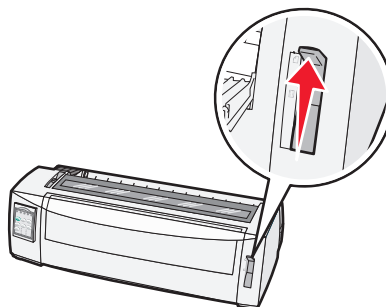
Manuel indføring af enkeltark eller kuvert

Bemærk! Hvis du har installeret den valgfrie Auto Sheet Feeder (Automatiske arkføder) eller Tractor 2 Feeder (Tractor 2-føder), henvises du til instruktionerne om indføring i den dokumentation, der fulgte med det pågældende ekstraudstyr.

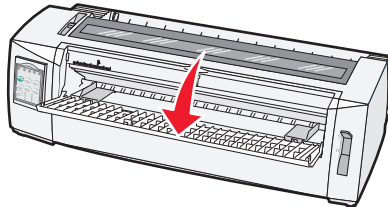
- 1 Tænd printeren.



- 2 Kontroller, at papirgangen er ryddet.
- 3 Hvis der er indført formularer i endeløse baner i, skal du rive formularens forkant af den endeløse bane og derefter trykke på **Load/Unload (Før ind/Før ud)** for at parkere formularerne i endeløse baner.
Lampen Paper Out (Papir mangler) blinker.
- 4 Indstil håndtaget til justering efter formularens tykkelse til en passende indstilling afhængigt af, hvilken type papir der anvendes.
- 5 Indstil håndtaget til valg af papir til positionen .

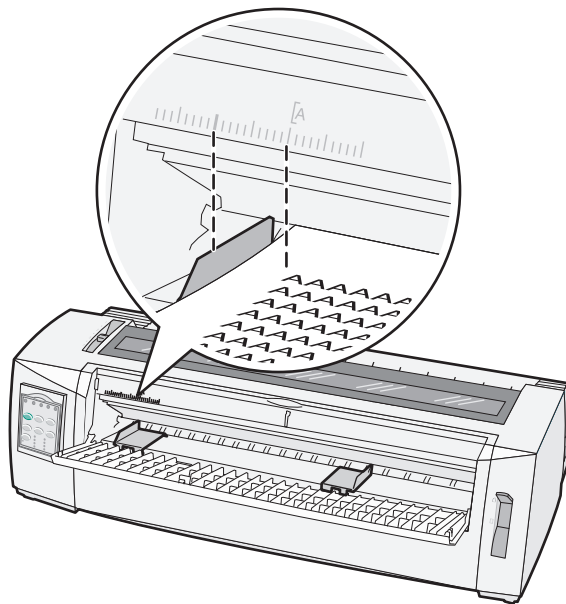


6 Åbn den manuelle arkføder.



7 Flyt venstre papirstyr, så den ønskede startposition for udskriften flugter med symbolet [A], der er trykt på marginstyret.

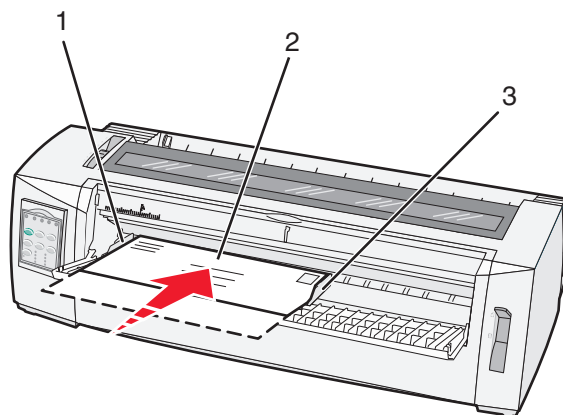
Afstanden fra venstre papirstyr til symbolet [A] bestemmer bredden på venstre margin.



8 Placer et enkeltark eller en kuvert ind mod det venstre papirstyr.

Bemærk! Hvis det er en fortrykt formular eller konvolut, du lægger i, skal du lægge øverste kant i først med den trykte side op.

9 Flyt højre papirstyr, så det berører enkeltarkets eller konvoluttens højre kant.



1	Venstre papirstyr
2	Enkeltark eller kuvert
3	Højre papirstyr

10 Indfør enkeltarket eller konvolutten i printeren, indtil lampen Paper Out (Papir mangler) holder op med at blinke.

Bemærkninger:

- Hvis Auto Cut Sheet Load (Automatisk indføring af enkeltark) er aktiveret, føres papiret automatisk til det sted, hvor toppen af formularen er indstillet til at være.
- Hvis Auto Cut Sheet Load (Automatisk indføring af enkeltark) er deaktiveret, skal du trykke på **FormFeed (Sideskift)**.

11 Sørg for, at printeren er online, og at lampen Ready (Klar) lyser konstant.

Bemærk! Hvis den ikke lyser, skal du trykke på **Start/Stop**, indtil lampen Ready (Klar) lyser konstant.

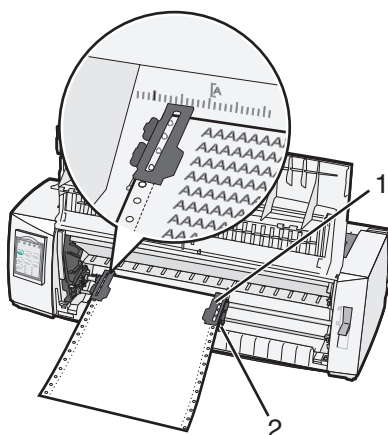
Justering af venstre margen

Du kan ændre det punkt, hvor udskrivningen starter ved den venstre margen, manuelt. Det punkt, hvor udskrivningen starter, er angivet med symbolet **[A]**. Du kan også indstille venstre margen i programmet.

Bemærkninger:

- Hvis du angiver venstre margen i programmet, føjes denne indstilling til printerens indstilling af venstre margen. Hvis du f.eks. indstiller venstre margen til 1 tomme på printeren, og samtidigt indstiller venstre margen til 1 tomme i programmet, begynder udskrivningen 2 tommer fra sidens venstre kant.
- Placeringen af symbolet **[A]** afhænger af traktorenhedens placering.
- I denne vejledning vises traktoren i skubbeposition med papir i endeløse baner.

1 Når du vil indstille venstre margen for formularer i endeløse baner, skal du først finde symbolet **[A]** på printeren.



1	Traktor (i skubbeposition)
2	Højre låsehåndtag

2 Fortsæt med at indføre papir ved hjælp af forskellige papirgange afhængigt af, om du har installeret en skubbe- eller træktraktor. Se et af følgende afsnit i dette kapitel for at få hjælp:

- ["Indføring af formularer i endeløse baner ved hjælp af skubbetraktoren" på side 25](#)
- ["Indføring af formularer i endeløse baner ved hjælp af træktraktoren" på side 28](#)
- ["Indføring af formularer i endeløse baner gennem bunden ved hjælp af træktraktoren" på side 31](#)
- ["Manuel indføring af enkeltark eller kuvert" på side 36](#)

Indstilling af formularens top

Formularens top angiver placeringen af den første linje, der vises på siden. Brug betjeningspanelet til at gemme dine indstillinger for formularens top til endeløse baner, enkeltark og for hver makro, der er aktiveret.

Indstilling af Top-Of-Form (Formularens top) ved formularer i endeløse baner i skubbetilstand

1 Ryd papirgangen.

Lampen Paper Out (Papir mangler) blinker, hvis der ikke er papir i printeren. Hvis lampen Paper Out (Papir mangler) er deaktiveret, skal du rive overskydende formularer af og trykke på **Load/Unload (Før ind/Før ud)**. Hvis der er enkeltark i printeren, skal du trykke på **FormFeed (Sideskift)** for at rydde papirgangen.

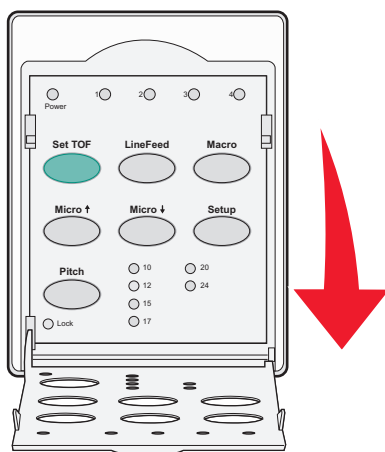
2 Kontroller, at håndtaget til valg af papir står i position .

3 Placer formularer i endeløse baner på tapperne på skubbetraktoren (eller Traktor 2's tapper, hvis du bruger den valgfrie Traktor 2-føder).

4 Tryk på **FormFeed (Sideskift)**.

Papiret føres frem til den aktuelle indstilling for formularens top, og lampen Paper Out (Papir mangler) deaktiveres.

5 Åbn dækslet til betjeningspanelet for at få adgang til lag 2.




6 Tryk på en af de knapper, der fører papiret frem (**LineFeed (Linjeskift)**, **Micro (Mikro)↑**, **Micro (Mikro)↓**), for at justere den ønskede indstilling af formularens top ind efter de vandrette linjer placeret på pladen.

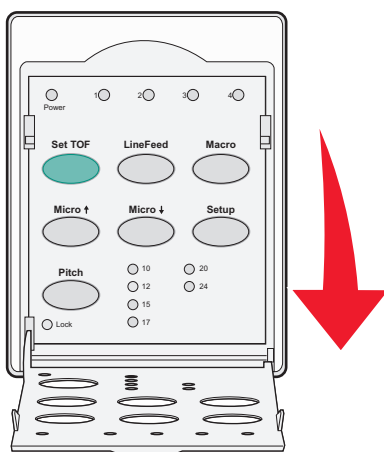
Bemærk! Hvis du trykker på og holder en knap til fremføring af papiret nede, føres papiret frem i små trin, hvorefter der skiftes til fremføring i endeløse baner.

7 Tryk på **Set TOF (Indstil formularens top)** for at indstille og gemme indstillingen af formularens top.

- 8 Luk dækslet til betjeningspanelet.
- 9 Du kan kontrollere indstillingen af formularens top ved at trykke på **Load/Unload (Før ind/Før ud)** for at føre formularerne i endeløse baner ud, og derefter trykke på **FormFeed (Sideskift)** for at føre den næste ind.
Formularerne i endeløse baner føres ind til den aktuelle indstilling for formularens top.
- 10 Tryk på **Start/Stop** for at sætte printeren online.
Bemærk! Hvis Auto Tear Off (Riv automatisk af) er indstillet til On (Aktiveret), føres papiret frem til næste position for afrivning. Et udskriftsjob eller et tryk på **Tear Off (Riv af)** fører papiret tilbage til den aktuelle indstilling af formularens top.

Indstilling af Top-Of-Form (Formularens top) til endeløse baner i trække tilstand

- 1 Tænd printeren.
Lampen Paper Out (Papir mangler) blinker, hvis der ikke er papir i printeren.
- 2 Indstil håndtaget til valg af papir til positionen .
- 3 Placer formularer i endeløse baner på trække traktorens tapper.
- 4 Åbn dækslet til betjeningspanelet for at få adgang til lag 2.



- 5 Tryk på en af de knapper, der fører papiret frem (**Micro (Mikro)↑**, **Micro (Mikro)↓** eller **LineFeed (Linjeskift)**), for at føre papiret frem til den ønskede indstilling for formularens top.
Bemærk! Brug det andet ark af en endeløse bane til at indstille Top-Of-Form (Formularens top).
- 6 Tryk på **Set TOF (Indstil formularens top)** for at indstille og gemme indstillingen Top-Of-Form (Formularens top).
- 7 Luk dækslet til betjeningspanelet.
Bemærk! Top-Of-Form (Formularens top) gemmes ikke, når printeren slukkes eller løber tør for papir, mens der bruges trække traktor.
- 8 Tryk på **Start/Stop** for at sætte printeren online.

Indstilling af Top-Of-Form (Formularens top) for et enkeltark eller en konvolut

Top-Of-Form (Formularens top) kan have en værdi fra minus 1 tomme (2,54 cm) til plus 22 tommer (55,88 cm) fra toppen af enkeltarkene.

1 Ryd papirgangen.

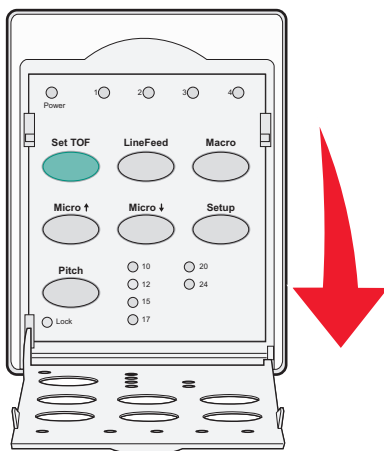
Lampen Paper Out (Papir mangler) blinker, hvis der ikke er papir i printeren. Hvis lampen Paper Out (Papir mangler) er deaktiveret, skal du rive overskydende formularer af og trykke på **Load/Unload (Før ind/Før ud)**. Hvis der ligger et enkeltark i printeren, skal du trykke på **FormFeed (Sideskift)** for at rydde papirgangen.

2 Indstil håndtaget til valg af papir til positionen .

3 Før et enkeltark eller en kuvert igennem den manuelle føder.

- Hvis Auto Cut Sheet Load (Automatisk indføring af enkeltark) er aktiveret, føres arket eller konvolutten til det sted, hvor toppen af formularen er indstillet til at være.
- Hvis Auto Cut Sheet Load (Automatisk indføring af enkeltark) er deaktiveret, skal du trykke på **FormFeed (Sideskift)**, når lampen Paper Out (Papir mangler) deaktiveres.

4 Åbn dækslet til betjeningspanelet for at få adgang til lag 2.



5 Tryk på en af de knapper, der fører papiret frem (**LineFeed (Linjeskift)**, **Micro (Mikro)↑**, **Micro (Mikro)↓**), for at justere den ønskede indstilling af formularens top ind efter de vandrette linjer placeret på pladen.

Bemærk! Hvis du trykker på og holder en knap til fremføring af papiret nede, føres papiret frem i små trin, hvorefter der skiftes til fremføring i endeløse baner.

6 Tryk på **Set TOF (Indstil formularens top)** for at indstille og gemme indstillingen af formularens top.

7 Luk dækslet til betjeningspanelet.

8 Tryk på **Start/Stop** for at sætte printeren online.

Indstilling af Top-Of-Form (Formularens top) i en makro

Hver makro har sin egen indstilling for Top-Of-Form (Formularens top). Hvis du vil indstille Top-Of-Form (Formularens top) i en makro, skal du først vælge den pågældende makro.

1 Åbn betjeningspaneldækslet for at få adgang til lag 2.

2 Tryk på **Macro (Makro)** for at vælge den makro, du vil bruge.

Bemærk! Fremgangsmåden ved indstilling af Top-Of-Form (Formularens top) afhænger af det papir og den udskriftstilstand, du bruger. Se et af følgende afsnit i dette kapitel for at få hjælp:

- ["Indstilling af Top-Of-Form \(Formularens top\) ved formularer i endeløse baner i skubbetilstand" på side 39](#)
- ["Indstilling af Top-Of-Form \(Formularens top\) til endeløse baner i træktilstand" på side 40](#)
- ["Indstilling af Top-Of-Form \(Formularens top\) for et enkeltark eller en konvolut" på side 41](#)

Vejledning til papir og specialmedier

Papirtyper og -størrelser, der understøttes af printeren

Printeren understøtter papirvægte på 56 – 90 g/m² (15 - 24 lb) og konvolutvægte på 75 – 90 g/m² (20 - 24 lb).

Papirtyper	Enkelt	Flere dele	Konvolutter
Enkeltark	76 mm (3,0 ") til 297 mm (11,7 ")*	76 mm (3,0 ") til 297 mm (11,7 ")*	152 mm (6,0 ") til 241 mm (9,5 ")
Endeløse baner	76 mm (3,0 ") til 254 mm (10,0 ")	76 mm (3,0 ") til 254 mm (10,0 ")	Ikke aktuelt
Hul-til-hul-bredder	63 mm (2,5 ") til 241 mm (9,5 ")	63 mm (2,5 ") til 241 mm (9,5 ")	Ikke aktuelt
* Når den valgfrie Auto Sheet Feeder (Automatiske arkføder) eller Tractor 2 Feeder (Traktor 2-føder) er installeret, er maksimumbredden for enkeltark 215 mm (8,5 ") ved manuel ilægning.			

Papirtyper	Enkelt	Flere dele	Konvolutter
Enkeltark	76 mm (3,0 ") til 559 mm (22,0 ")	76 mm (3,0 ") til 559 mm (22,0 ")	110 mm (4,1 ") til 152 mm (6,0 ")
Endeløse baner	76 mm (3,0 ") (ingen maksimumgrænse)	76 mm (3,0 ") (ingen maksimumgrænse)	Ikke aktuelt

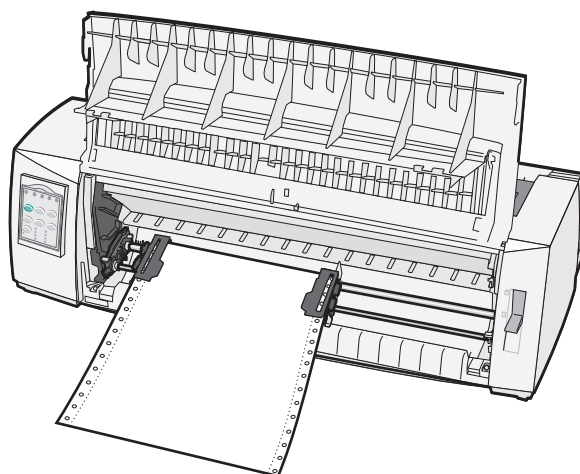
Papirtyper	Enkelt	Flere dele	Konvolutter
Enkeltark	0,058 mm (0,0023 ") til 0,114 mm (0,0045 ")	Se den følgende bemærkning.	0,42 mm (0,017 ")
Endeløse baner	0,058 mm (0,0023 ") til 0,114 mm (0,0045 ")	Se den følgende bemærkning.	0,42 mm (0,017 ")
Bemærk! For 2580/2581-printere er den maksimale tykkelse af formularer i flere dele 0,512 mm (0,0202 "). For 2590/2591-printere er den maksimale tykkelse 0,36 mm (0,015 ").			

Ændring af traktorens positioner

Traktorenheden kan installeres i skubbetraktorposition eller i træktraktorposition. Dette afsnit forklarer, hvordan traktorpositionen ændres.

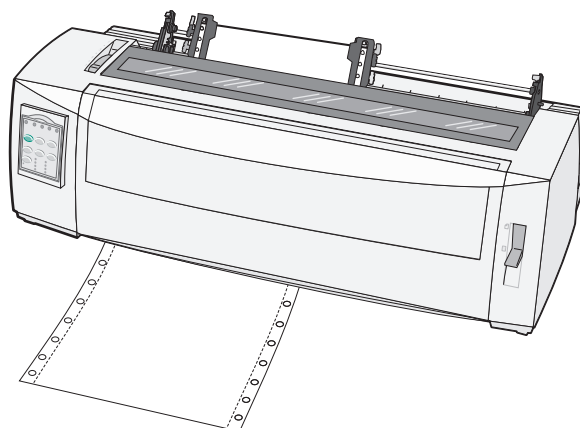
Skubbetraktorposition

Printeren leveres med traktoren installeret i skubbetraktorposition forrest i printeren. Brug af den forreste skubbetraktor er den mest praktiske måde at indføre formularer i endeløse baner, og giver samtidig mulighed for at anvende printerens Tear Off (Riv af) funktion.



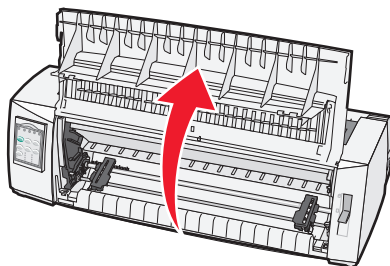
Position for træktraktor

Den forreste traktorenhed kan tages ud og installeres ovenpå printeren. Den fungerer så som en træktraktor og understøtter papirindføring fra front og bund.

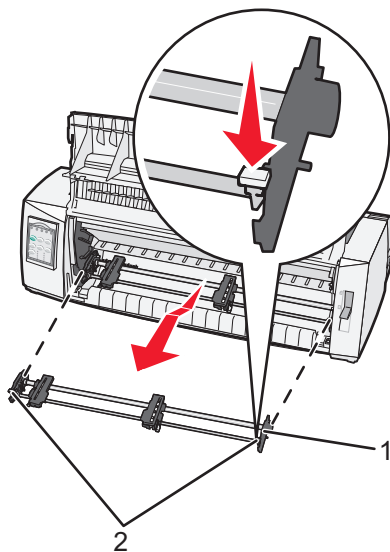


Ændring af skubbetraktorpositionen til træktraktorposition

- 1 Kontroller, at printeren er slukket.
- 2 Kontroller, at der ikke er papir i printeren.
- 3 Træk i frontdækslet, og sving det op.

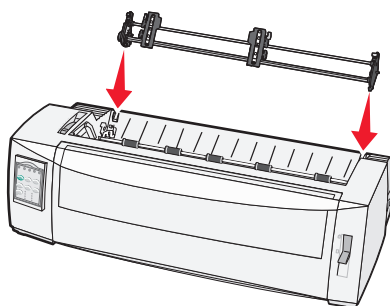


- 4 Hold låsehåndtagene nede, mens du løfter og trækker traktorenheden ud af printeren.



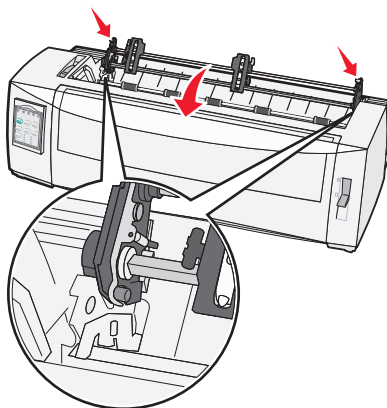
1	Traktorenhed
2	Låsehåndtag

- 5 Fjern dækslet over farvebåndet.
- 6 Drej traktorenheden rundt, så låsehåndtagene vender op og imod dig selv.
- 7 Placer traktoren mod den bagerste skrånende side af printeren langs traktorstyrene.



8 Sådan føres traktorføderen ind i printeren:

- a Hold låsehåndtagene nede, og tryk forsigtigt traktorføderen ind i printeren, indtil den stopper.
- b Fortsæt med at holde låsehåndtagene nede, og drej traktorføderen mod printerens forside, indtil krogene i enden af låsehåndtagene får fat omkring støtterne på printerens ramme.

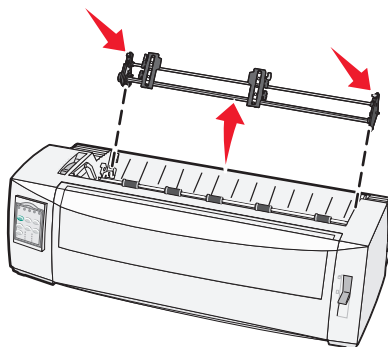


c Slip låsehåndtagene.

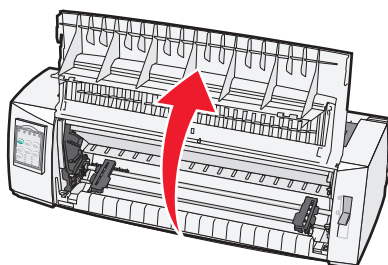
Bemærk! Traktorenheden sidder på plads i en vinkel på 40°.


Ændring af træketraktoren til skubbetraktor

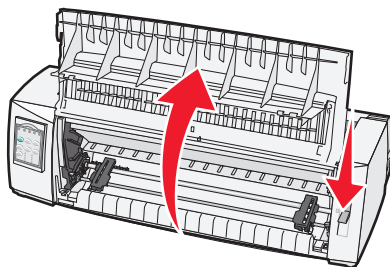
- 1 Kontroller, at printeren er slukket.
- 2 Kontroller, at der ikke er papir i printeren.
- 3 Hold låsehåndtagene nede, mens du løfter og trækker traktorenheden ud af printeren.



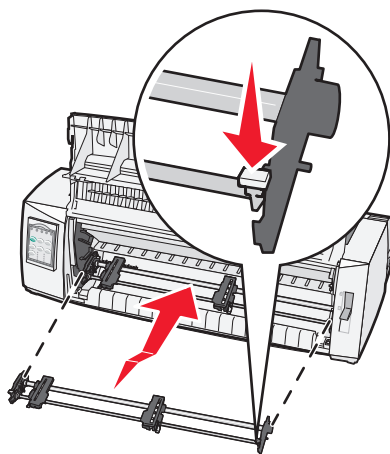
4 Træk i frontdækslet, og sving det op.



5 Kontroller, at håndtaget til valg af papir står i position .



6 Mens du holder låsehåndtagene nede, skal venstre og højre lås sættes på støtterne i printeren.



7 Slip låsehåndtagene.

8 Luk frontdækslet.

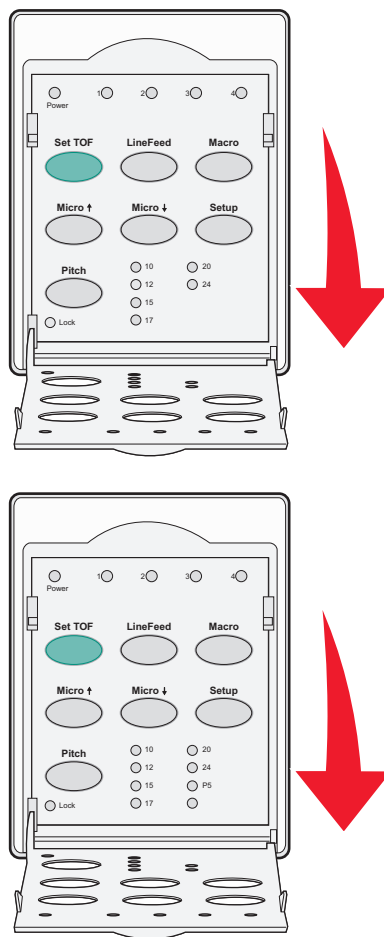
Beskrivelse af opsætningstilstand og menupunkter

Printeren bliver forudindstillet på fabrikken mht. skrifttype, pitch, længde af formular og andre indstillinger. Disse indstillinger kaldes standardindstillingerne. Dette kapitel beskriver, hvordan du ændrer standardindstillingerne, hvordan du indstiller makroer, og hvordan du indstiller sidelængde.

Brug af opsætningstilstand

Bemærk! Sørg for, at der er indført formularer i endeløse baner i printerens, når du benytter opsætningstilstand.

- 1 Åbn betjeningspanelets dæksel for at få adgang til lag 2.



- 2 Tryk på **Setup (Opsætning)** for at sætte printerens i opsætningstilstand og udskrive hovedmenuen.
- 3 Tryk på **LineFeed (Linjeskift)** for at udskrive en oversigt over tilgængelige valg, der kan ændres.

For at vælge	Skal du trykke på
Exit and Save Setup (Afslut og gem opsætning)	Set TOF (Indstil formularens top)
Print All (Udskriv alle)	LineFeed (Linjeskift)
Forms Macro Options (Formularers makrofunktioner)	Macro (Makro)
Data Options (Datafunktioner)	Micro (Mikro) ↑

For at vælge	Skal du trykke på
Control Options (Kontrolfunktioner)	Micro (Mikro) ↓
Emulation Options (Emuleringsfunktioner)	Setup (Opsætning)
Interface Options (Interfacefunktioner)	Pitch (Tegnbredde)

4 Vælg en indstilling fra hovedmenuen ved at vælge den tilsvarende knap.

Bemærk! Der udskrives en ny menu, som viser nye valg, hver gang du trykker på en knap.

5 Når du har foretaget alle valg, udskrives en side, der afspejler ændringerne.

6 Tryk på **Set TOF (Indstil formularens top)**, indtil printerens vender tilbage til hovedmenuen, eller tryk på **Pitch** i en menu, der indeholder valget **Return to Main Menu (Vend tilbage til hovedmenu)**.

7 Tryk på **Set TOF (Indstil formularens top)** igen for at forlade opsætningstilstanden.

Nye indstillinger gemmes først, når printerens går ud af opsætningstilstanden.

Bemærk! Hvis printerens løber tør for papir i opsætningstilstand, skal du indføre mere papir i traktortapperne og trykke på **Setup (Opsætning)** for at fortsætte.

Ændring af menuindstillinger (eksempel)

Bemærk! Sørg for, at der er indført formularer i endeløse baner i printerens, når du benytter tilstanden Setup (Opsætning).

Dette er et eksempel på, hvordan man ændrer indstillingen Menu Language (Menusprog).

1 Når printerens er i tilstanden Setup (Opsætning), skal man trykke på **Micro (Mikro) ↓** for at udskrive menuen Control Options (Kontrolfunktioner).

2 Tryk på **Pitch** for at udskrive flere Control Options (Kontrolfunktioner).

Control Options (Kontrolfunktioner)	Current (Aktuel)	Press (Tryk på)
Return to Main menu (Tilbage til hovedmenu)	Off (Deaktiveret)	Set TOF (Indstil formularens top)
Uni-Dir Printing (Envejsudskrivning)	On (Aktiveret)	LineFeed (Linjeskift)
Auto Ready Cut Sheet (Automatisk indføring af enkeltark i tilstanden Klar)	Enabled (Aktiveret)	Macro (Makro)
Paper Out Alarm (Papir mangler-alarm)	Enabled (Aktiveret)	Micro (Mikro) ↑
Bi-Di alignment (Tovejsjustering)		Micro (Mikro) ↓
Demo Print (Demoudskrift)		Setup (Opsætning)
(More (Mere))		Pitch (Tegnbredde)

3 Tryk på **Macro (Makro)** for at skifte menusprog.

Control Options (Kontrolfunktioner)	Current (Aktuel)	Press (Tryk på)
Return to Main menu (Tilbage til hovedmenu)	English	Set TOF (Indstil formularens top)
Return to previous page (Tilbage til forrige side)	Enabled (Aktiveret)	LineFeed (Linjeskift)
Menu Language (Menusprog)		Macro (Makro)

Control Options (Kontrolfunktioner)	Current (Aktuel)	Press (Tryk på)
TOF Read (Læs formularens top)		Micro (Mikro) ↑
Quiet (Stille)		Micro (Mikro) ↓

- Tryk på knappen, der svarer til det ønskede sprog, eller tryk på **Setup (Opsætning)** for at udskrive flere valg til Menu Language (Menusprog).
- I dette eksempel skal du trykke på **Macro (Makro)** for at vælge fransk.

Menu Language (Menusprog)	
To Select (For at vælge)	Press (Tryk på)
No Change (Ingen ændring)	Set TOF (Indstil formularens top)
English	LineFeed (Linjeskift)
Fransk	Macro (Makro)
Tysk	Micro (Mikro) ↑
Italiensk	Micro (Mikro) ↓
(More (Mere))	Setup (Opsætning)
Return to Main menu (Tilbage til hovedmenu)	Pitch (Tegnbredde)

Nu udskrives printermenuerne på fransk.

- Tryk på **Pitch** for at vende tilbage til hovedmenuen, eller tryk på **Set TOF (Indstil formularens top)** (No Change (Ingen ændring)) for at gå en menu tilbage og ændre en indstilling til.
- Hvis du vender tilbage til hovedmenuen, skal du trykke på **Set TOF (Indstil formularens top)** for at gå ud af tilstanden Setup (Opsætning) og gemme den nye indstilling.

Bemærkninger:

- Nye indstillinger gemmes først, når printeren går ud af opsætningstilstanden.
- Hvis printeren løber tør for papir i opsætningstilstand, skal du indføre mere papir i traktortapperne og trykke på **Setup (Opsætning)** for at fortsætte.

Opsætningstilstand – hovedmenu

Hovedmenupunkter

Bemærk! Brug tilstanden Setup (Opsætning) til at konfigurere printeren til dine behov. Du kan udskrive en oversigt over alle standardindstillinger ved at trykke på **LineFeed** (Linjeskift) i Main menu (Hovedmenu).

De følgende elementer fra oversigten vil blive vist øverst på siden Main menu (Hovedmenu):

Indstillinger i menuen Forms Macro (Formularmakro)

Indstillinger i menuen Forms Macro (Formularmakro) tilpasser makroer til at udskrive en række forskellige formularer.

Data Options (Datafunktioner)

Data Options (Datafunktioner) definerer, hvordan oplysninger, der sendes til printeren, behandles.

Control Options (Kontrolfunktioner)

Control Options (Kontrolfunktioner) definerer, hvordan printeren udfører en række grundlæggende opgaver.

Emulation Options (Emuleringsfunktioner)

Emulation Options (Emuleringsfunktioner) afgør, hvordan printeren arbejder sammen med softwareprogrammet.

Interface Options (Interfacefunktioner)

Interface Options (Interfacefunktioner) definerer, hvordan oplysninger overføres fra computeren til printeren.

Forms Macro Options (Formularers makrofunktioner)

Bemærk! Brug tilstanden Setup (Opsætning) til at konfigurere printeren efter behov. Du kan udskrive en liste over alle standardindstillinger ved at trykke på **LineFeed** (Linjeskift) på hovedmenuen.

Den følgende liste beskriver og forklarer de makrofunktioner for formularer og indstillinger, du kan bruge sammen med printeren:

Default Macro (Standardmakro)

Med Default Macro (Standardmakro) kan du vælge den standardmakro, der automatisk skal vælges, når der tændes for printeren. Vælg Disabled (Deaktiveret), hvis du ikke vil vælge en standardmakro.

Bemærk! Standardindstillingen er Enabled (Aktiveret).

Tegnindstillinger

Brug de følgende muligheder for at ændre tegnindstillinger:

- **Default Font** (Standardskrifttype) – Vælg den skrifttype, du ønsker, mellem de tilgængelige skrifttyper i oversigten.
- **Font Lock** (Skrifttypelås) – Vælg Yes (Ja) for at indstille skrifttypelås som standard, selv efter at printeren er blevet slukket og tændt igen.
- **Default Pitch** (Standardpitch) – Vælg den pitch, du ønsker som standard, mellem de tilgængelige pitcher i oversigten.
Bemærk! Ikke alle pitcher kan vælges i alle skrifttyper.
- **Pitch Lock** (Pitchlås) – Vælg Yes (Ja) for at indstille pitchlås som standard, selv efter at printeren er slukket og tændt igen.
- **Code Page** (Tegntabel) – Vælg en af følgende tegntabeller til forskellige sprog: 437, 850, 858, 860, 861, 863, 865, 437G, 813, 851, 853T, 857, 869, 920, 1004 eller 1053.

Bemærkninger:

- Konfigurationer for østeuropæiske, baltiske og mellemøstlige tegntabeller kan vælges ved at trykke på bestemte taster samtidigt, mens printeren tændes. Du kan finde flere oplysninger under *Technical Reference* på Lexmarks websted www.lexmark.com.
- Standardindstillingen er 437.

- **Character Set** (Tegnsæt) – Vælger Tegnsæt 1 eller Tegnsæt 2.

Bemærk! Tegnsæt 1 er standardindstillingen for USA, og Tegnsæt 2 er standardindstillingen for EU.

Papirhåndteringsoptioner

Brug de følgende muligheder for at ændre papirhåndteringsindstillinger:

- Auto Tear Off (Riv automatisk af)
 - **On** (Aktiveret) – Endeløse baner føres automatisk frem til afrivningspositionen.
 - **Off** (Deaktiveret) – Du kan manuelt føre den perforerede linje på endeløse baner frem til afrivningspositionen.

Bemærk! Standardindstillingen er On (Aktiveret).
- Auto Cut Sheet Load (Automatisk indføring af enkeltark)
 - **On** (Aktiveret) – Enkeltark indføres automatisk til den aktuelle indstilling for formularens top.
 - **Off** (Deaktiveret) – Du skal trykke på **FormFeed** (Sideskift) for at indføre papir.

Bemærk! Standardindstillingen er On (Aktiveret).
- Auto Sheet Feeder (Automatiske arkføder)

On (Aktiveret) – Indfører automatisk papir, hvis den valgfrie Auto Sheet Feeder (Automatiske arkføder) er installeret.

Bemærk! Standardindstillingen er Off (Deaktiveret).
- Form Length (Sidelængde)

Dette valg giver dig mulighed for at indstille sidelængden (i linjer pr. side) fra en linje til maksimalt 22 linjer.
- Left Margin (Venstre margen)

Dette valg giver dig mulighed for at indstille venstre margen til en stigning i tommer fra 0" til 3".
- Right Margin (Højre margen)

Dette valg giver dig mulighed for at indstille højre margen til en stigning i tommer fra 0" til 3". Hvis du har en model med bred vogn, er den maksimale højre margen på 13,6".
- Lines Per Inch (Linjer pr. tomme)

Giver dig mulighed for at angive antallet af tekstlinjer pr. tomme fra 3" til 8".

Bemærk! 6 er standardindstillingen.
- Eject by FF (Før ud ved tryk på FF)
 - **On** (Aktiveret) – Giver dig mulighed for at føre ilagte enkeltark ud ved at trykke på **FormFeed** (Sideskift).

Bemærk! Standardindstillingen er On (Aktiveret).

Datafunktioner

Bemærk! Brug tilstanden Setup (Opsætning) til at konfigurere printeren efter behov. Du kan udskrive en liste over alle standardindstillinger ved at trykke på **LineFeed** (Linjeskift) på Main menu (Hovedmenu).

Den følgende liste beskriver og forklarer de datafunktioner og -indstillinger, du kan bruge sammen med printeren:

Buffer

- **Minimum** – Indstiller modtagerbufferens størrelse til nul
- **Maksimum** – For 2580/2581-modellerne indstilles modtagerbufferens størrelse til 64 KB eller 480 KB, afhængigt af om indlæsning til *NLQ II* (Near Letter Quality) er aktiveret
- **Maksimum** – For 2590/2591-modellerne indstilles modtagerbufferens størrelse til 47,5 KB eller 480 KB, afhængigt af om Download (Indlæs) er aktiveret

Bemærk! Standardindstillingen er Maximum (Maksimum).

Auto LF

Kræver, at der foretages et linjeskift.

- **On (Aktiveret)** – Der udføres et linjeskift for hver *Carrier Return* (CR) (Vognretur)-kode, der modtages.
- **Off (Deaktiveret)** – Der udføres ikke et linjeskift, når der modtages en CR-kode.

Bemærk! Standardindstillingen er Off (Deaktiveret).

Auto CR

Kræver, at der foretages en CR (Vognretur).

- **On (Aktiveret)** – Der udføres en CR (Vognretur) for hver linjeskiftkode, der modtages.
- **Off (Deaktiveret)** – Der udføres ikke en CR (vognretur), når der modtages en linjeskiftkode.

Bemærk! Standardindstillingen er Off (Deaktiveret).

Zero Slash (Skråstreg gennem nul)

- **On (Aktiveret)** – Nul (0) udskrives med en skråstreg i midten.
- **Off (deaktiveret)** – Nul (0) udskrives uden en skråstreg i midten.

Bemærk! Standardindstillingen er Off (Deaktiveret).

Download to NLQ II (Indlæsning til NLQ II) (fås kun til 2580/2581-modellerne)

- **Enabled (Aktiveret)** – Reserverer plads på modtagerbufferen til indlæsning af skrifttyper
- **Disabled (Deaktiveret)** – Bruger hele bufferen som modtagerbuffer

Bemærk! Standardindstillingen er Enabled (Aktiveret).

Download (Indlæs) (fås kun til 2590/2591-modellerne)

- **Enabled (Aktiveret)** – Reserverer plads på modtagerbufferen til indlæsning af skrifttyper
- **Disabled (Deaktiveret)** – Bruger hele bufferen som modtagerbuffer

Bemærk! Standardindstillingen er Enabled (Aktiveret).

Code Page Sub. (Kodesideerstatning)

- **Enabled (Aktiveret)** – Erstatte kodeside 858 med 850 for at gøre det muligt for ældre programmer at få adgang til europæiske skrifttegn
- **Disabled (Deaktiveret)** – Ingen kodesideerstatning

Bemærk! Standardindstillingen er Disabled (Deaktiveret).

Control options (Kontrolfunktioner)

Bemærk! Brug tilstanden Setup (Opsætning) til at konfigurere printeren efter behov. Du kan udskrive en liste over alle standardindstillinger ved at trykke på **LineFeed** (Linjeskift) i Main menu (Hovedmenu).

Punkterne på følgende liste giver en oversigt over og forklarer de kontrolfunktioner og indstillinger, du kan bruge sammen med printeren:

Uni-Dir Printing (Envejsudskrivning)

- **On (Aktiveret)** – Printerens udskriver i én retning på hver linje (i NLQ-tilstand).
- **Off (Deaktiveret)** – Printerens udskriver i to retninger med udskrivning af en linje og en returlinje. Proportional Spacing (Proportional spatiering) er en undtagelse. Når denne pitch vælges, udskriver printerens fortsat i én retning.

Bemærk! Standardindstillingen er Off (Deaktiveret).

Automatisk indføring af enkeltark i tilstanden Ready (Klar)

Tilpasser, hvordan printerens skifter til Ready (Klar), efter at der er indført et enkeltark.

- **On (Aktiveret)** – Printerens skifter automatisk til tilstanden Ready (Klar), når et enkeltark er indført.
- **Off (Deaktiveret)** – Printerens forbliver offline, når et enkeltark er indført i printerens. Tryk på **Start/Stop** for at skifte til tilstanden Ready (Klar).

Bemærk! Standardindstillingen er On (Aktiveret).

Paper Out Alarm (Papir mangler-alarm)

- **Enabled (Aktiveret)** – Der lyder en alarm, når printerens løber tør for papir.
- **Disabled (Deaktiveret)** – Der lyder ingen alarm, når printerens løber tør for papir.

Bemærk! Standardindstillingen er Enabled (Aktiveret).

Demoudskrift

- **Enabled (Aktiveret)** – Udskriver en demoside
- **Disabled (Deaktiveret)** – Udskriver ikke en demoside

Bemærk! Standardindstillingen er Enabled (Aktiveret).

Menu Language (Menusprog)

Vælg det sprog, menuerne skal udskrives på. Menuerne kan vises på et af følgende sprog: Engelsk, fransk, tysk, italiensk, spansk og portugisisk (brasiliansk).

Bemærk! Standardindstillingen er engelsk.

TOF Read (Læs formularens top)

- **Enabled (Aktiveret)** – Bekræfter formularens top, før udskrift i endeløse baner starter
- **Disabled (Deaktiveret)** – Bekræfter ikke formularens top, før udskrift i endeløse baner starter

Bemærk! Standardindstillingen er Enabled (Aktiveret).

Quiet (Stille)

- **Enabled (Aktiveret)** – Printerens udskriver ved et lavere støjniveau.
- **Disabled (Deaktiveret)** – Printerens udskriver ved normalt støjniveau.

Bemærk! Standardindstillingen er Disabled (Deaktiveret).

Bemærk! Udskrivningen går langsommere i tilstanden Quiet (Stille).

Emulation options (Emuleringsfunktioner)

Bemærk! Gå ind i tilstanden Setup (Opsætning) for at konfigurere printeren efter behov. Yderligere oplysninger findes i "[Brug af opsætningstilstand](#)" på side 48. Du kan udskrive en liste over alle standardindstillinger ved at trykke på **LineFeed** (Linjeskift) i Main menu (Hovedmenu).

Vælg emuleringsfunktioner mellem tilstandene IBM (standardindstilling), Epson eller OKI. Du kan finde flere oplysninger om ændringer af datastrømmen under *Technical Reference* på Lexmarks websted på www.lexmark.com/publications.

IBM mode (IBM-tilstand)

Proprinter III, der kun er tilgængelig på 2580/2581-printere, giver mulighed for kompatibilitet med Proprinter III.

- **On (Aktiveret)** – Printeren emulerer en Proprinter III.
- **Off (Deaktiveret)** – Printeren kan anvende flere funktioner.

AGM, der kun er tilgængelig på modellerne 2590/2591, giver dig mulighed for at bruge 24 nåls grafikkommandoer i høj opløsning. Disse kommandoer svarer til dem, der anvendes sammen med Epson LQ570/LQ 1070.

- **On (Aktiveret)** – Grafikkommandoer er tilgængelige.
- **Off (Deaktiveret)** – Grafikkommandoer er ikke tilgængelige.

Bemærk! Standardindstillingen er Off (Deaktiveret).

Epson mode (Epson-tilstand)

- Table Select (Udvalgt tabel) giver dig mulighed for at vælge Italic Character Table eller Epson Extended Graphic Character Table.

Bemærk! Standardindstillingen er Graphics (Grafik).

- Int'l Char Set (Internationalt tegnsæt) giver dig mulighed for at vælge det tegnsæt, der svarer til det sprog, du ønsker at udskrive på.

Understøttede internationale tegnsæt til Epson-tilstand er: USA, France (Frankrig), Germany (Tyskland), U.K. (Storbritannien), Denmark (Danmark), Sweden (Sverige), Italy (Italien) og Spain I (Spanien I).

De følgende tegnsæt understøttes også, men kun via værtskommandoer, der bruges af Epson FX850/FX 1050: Japan, Norway (Norge), Denmark II (Danmark II), Korea (kun 2580/2581-printere), Spain II (Spanien II), Latin America (Latinamerika) og Legal.

Bemærk! Standardindstillingen er USA.

OKI mode (OKI-tilstand)

OKI-tilstand giver dig mulighed for at vælge mellem følgende funktioner:

- 7- eller 8-bit grafik
- Paper Out Override (Ignorerer Papir mangler)
- Reset Inhibit (Nulstil spærring)
- Print Suppress Effective (Undertryk udskrivning aktiveret)
- Print DEL Code (Udskriv DEL-kode)

Interfacefunktioner

Bemærk! Brug tilstanden Setup (Opsætning) til at konfigurere printerens efter behov. Du kan udskrive en liste over alle standardindstillinger ved at trykke på **LineFeed** (Linjeskift) på Main menu (Hovedmenu).

Den følgende liste beskriver og forklarer de interfacefunktioner og -indstillinger, du kan bruge sammen med printerens:

Interface Selection (Valg af interface)

Medmindre denne funktion er deaktiveret, vælger indstillingen Auto automatisk printerens interface fra de tilgængelige tilslutningskabler.

De følgende tilslutningskabler er tilgængelige: parallelkabel, USB-kabel, serielt kabel (kan kun vælges, hvis et valgfrit serielt interface er installeret) og netværkskabel (kan kun vælges på netværksmodeller).

Bemærk! Standardindstillingen er Auto.

Honor Init. (Vis initialisering)

- **Enabled (Aktiveret)** – Viser initialiseringssignalet på parallelporten
- **Disabled (Deaktiveret)** – Ignorerer initialiseringssignalet på parallelporten

Bemærk! Standardindstillingen er Enabled (Aktiveret).

Vedligeholdelse af printeren

Du skal med jævne mellemrum udføre visse opgaver for at bibeholde en optimal udskriftskvalitet.

Bestilling af tilbehør og forbrugsstoffer

Brug varenumrene på listen til at bestille tilbehør og forbrugsstoffer til din printer ved behov.


Tilbehør	Varenummer
Parallelt kabel	<ul style="list-style-type: none"> • 1329605 (10 fods kabel) • 1427498 (20 fods kabel)
USB-kabel	12A2405
Seriel adapter og serielt kabel	12T0154 (Seriel interface-option) 1038693 (50 fods kabel)
Printerbånd	<ul style="list-style-type: none"> • 11A3540 (standard genindfarvningsbånd til 2400/2500-serien) • 11A3550 (genindfarvningsbånd med høj ydeevne til 2500-serien) <p>Bemærk! Printerbånd kan bestilles på Lexmarks websted på www.lexmark.com.</p>

Fjernelse af farvebåndskassetten

- 1 Sluk printeren.
- 2 Løft den venstre og højre udløser på dækslet over farvebåndet for at fjerne det.
- 3 Placer dækslet på en plan overflade.
- 4 Indstil håndtaget til justering efter formularens tykkelse til position 7.
- 5 Tryk ind på den venstre og højre udløser på farvebåndskassetten for at løfte den ud af printeren.

Rengøring af printeren

Før du rengør printeren

- 1 Sluk printeren.
- 2 Tag netledningen ud af stikkontakten i væggen.
 -  **FORSIGTIG! VARM OVERFLADE:** Printheadet kan være varmt. I så fald skal du lade det køle af, inden du rører ved det.
- 3 Tryk venstre og højre udløser på farvebåndskassetten sammen, og løft den ud af printeren.

Rengøring af printerens inderside

Fjern ca. hver anden måned støv, båndfibre og papirstumper fra printeren med en blød børste og en støvsuger. Fjern støv med en støvsuger omkring printheadet og indvendigt i printeren.

Rengøring af printerens yderside

Rengør printerens yderside med en fugtig klud og et mildt rengøringsmiddel. Undgå at bruge rengøringsmidler i spraydåse eller kemiske rengøringsmidler nogen steder på printeren. Undgå at anvende væske eller spray i nærheden af luftventilationen. Hvis der er blækpletter på printerens yderside, som er vanskelige at fjerne, kan du bruge håndrensemiddel af samme type, som anvendes på f.eks. autoværksteder.

Genbrug af Lexmark-produkter

Du kan returnere Lexmark-produkter til Lexmark mhp. genbrug:

- 1 Besøg vores websted på www.lexmark.com/recycle.
- 2 Find den produkttype, du ønsker at genbruge, og vælg dernæst dit land fra listen.
- 3 Følg vejledningen på computerskærmen.

Administrativ support

Gendannelse af standardindstillinger

Gendannelse af amerikanske standardindstillinger

Standardindstillingerne for USA er:

- Tegntabeller: 437
- Tegnsæt: 1
- Sidelængde: 28 cm

Sådan gendannes standardindstillingerne:

- 1 Sørg for, at farvebåndskassetten er installeret, og at der er ilagt papir.
- 2 Sluk printeren.
- 3 Åbn dækslet til farvebåndet.
- 4 Flyt printhovedet mod printerens betjeningspanel, indtil det stopper.
- 5 Luk dækslet over farvebåndet.
- 6 Tryk på og hold **Tear Off (Riv af)** og **Load/Unload (Før ind/før ud)** nede, mens du tænder for printeren.
- 7 Fortsæt med at holde knapperne nede, indtil vognen bevæger sig.

Bemærk! Lamperne på betjeningspanelet blinker flere gange.

Standardindstillingerne er blevet gendannet, når vognen bevæger sig.

Gendannelse af europæiske standardindstillinger

Standardindstillingerne for Europa er:

- Tegntabeller: 858
- Tegnsæt: 2
- Sidelængde: 30,5 cm

Sådan gendannes standardindstillingerne:

- 1 Sørg for, at farvebåndskassetten er installeret, og at der er ilagt papir.
- 2 Sluk printeren.
- 3 Åbn dækslet til farvebåndet.
- 4 Flyt printhovedet mod printerens betjeningspanel, indtil det stopper.
- 5 Luk dækslet over farvebåndet.
- 6 Tryk på og hold **Tear Off (Riv af)** og **Tractor (Traktor)** nede, mens du tænder for printeren.
- 7 Fortsæt med at holde knapperne nede, indtil vognen bevæger sig.

Bemærk! Lamperne på betjeningspanelet blinker flere gange.

Standardindstillingerne er blevet gendannet, når vognen bevæger sig.

Understøttelse af IPSec

Internet Protocol Security (IPSec) tilbyder godkendelse og kryptering på netværkslag og sikrer derved alle program- og netværksforbindelser over IP-protokollen. IPSec kan opsættes mellem printeren og op til fem værter ved at bruge både IPv4 og IPv6.

Sådan konfigureres IPSec vha. den indbyggede webserver:

- 1 Åbn en webbrowser. Indtast IP-adressen på den printer eller printserver, der skal beskyttes, på adresselinjen vha. formatet: *http://ip_adresse*.
- 2 Klik på **Konfiguration**.
- 3 Klik på **Netværk/Porte** under Andre indstillinger.
- 4 Klik på **IPSec**.

IPSec understøtter to typer godkendelse:

- **Godkendelse af delt nøgle** – Godkender enhver ASCII-sætning, der deles mellem alle deltagende værtscomputere. Dette er den nemmeste måde at konfigurere på, når kun få af værtscomputerne på netværket bruger IPSec.
- **Godkendelse af certifikat** – Godkender enhver værtscomputer eller undernet af værter til IPSec. Hver værtscomputer skal have et offentligt/privat nøglepar. Validering af peer certifikat er aktiveret som standard, hvilket betyder, at hver vært skal have et underskrevet og autoriseret certifikat installeret. Hver vært skal have sin id i feltet Alternativt emnenavn på det underskrevne certifikat.

Bemærk! Når en printer er konfigureret til IPSec med en vært, kræves IPSec, hver gang en IP-kommunikation skal finde sted.

Understøttelse af SNMPv3

Simple Network Management Protocol version 3 (SNMPv3) giver mulighed for at kryptere smat beskytte netværksforbindelser med godkendelse. Ligeledes kan systemadministrator vælge det ønskede sikkerhedsniveau. Inden brug skal der angives mindst ét brugernavn og én adgangskode på siden med indstillinger.

Sådan konfigureres SNMPv3 via den indbyggede webserver:

- 1 Åbn en webbrowser. Indtast IP-adressen på den printer eller printserver, der skal beskyttes, på adresselinjen vha. formatet: *http://ip_adresse/*.
- 2 Klik på **Konfiguration**.
- 3 Klik på **Netværk/Porte** under Andre indstillinger.
- 4 Klik på **SNMP**.

SNMPv3-godkendelse og -kryptering understøtter tre niveauer:

- Ingen godkendelse og ingen kryptering
- Godkendelse uden kryptering
- Godkendelse og kryptering

Brug af 802.1x-godkendelse

802.1x-godkendelse gør det muligt for printeren at slutte sig til netværk, der kræver godkendelse, før der kan opnås adgang.

Understøttelse af 802.1x kræver, at der oprettes legitimationsoplysninger for printeren, såsom certifikater. Certifikater gør det muligt for printeren at blive kendt af Authentication Server (AS). AS giver netværksadgang til printservere, der fremviser gyldige legitimationsoplysninger. Du kan styre legitimationsoplysningerne vha. den indbyggede webserver.

Sådan installeres og bruges certifikater som en del af legitimationsoplysningerne:

- 1 Åbn en webbrowser. Indtast IP-adressen på den printer eller printserver, der skal beskyttes, i adressefeltet på formatet: *http://ip_adresse/*.
- 2 Klik på **Configuration** (Konfiguration).
- 3 Klik på **Network/Ports (Netværk/Porte)** under Other Settings (Andre indstillinger).
- 4 Klik på **Certificate Management (Certifikatstyring)**.

Sådan aktiveres og konfigureres 802.1x efter, at de nødvendige certifikater er blevet installeret:

- 1 Åbn en webbrowser. Indtast IP-adressen på den printer eller printserver, der skal beskyttes, i adressefeltet på formatet: *http://ip_adresse/*.
- 2 Klik på **Configuration** (Konfiguration).
- 3 Klik på **Network/Ports (Netværk/Porte)** under Other Settings (Andre indstillinger).
- 4 Klik på **802.1x-godkendelse**.

Fejlfinding

Kontrol af en printer, som ikke reagerer

Hvis printeren ikke svarer, skal du kontrollere, at:

- Netledningen er tilsluttet printeren og en stikkontakt med jordforbindelse.
- Der ikke er slukket for stikket på en kontakt eller en anden afbryder.
- Printeren ikke er tilsluttet en transientbeskyttelse, UPS (uninterrupted power supply) eller forlængerledninger.
- Andet elektrisk udstyr, der er tilsluttet stikkontakten, fungerer.
- Printeren er tændt.
- Printerkablet er korrekt sat i printeren, værtscomputeren, printserveren, optionen eller andre netværksenheder.

Når du har kontrolleret de enkelte muligheder, skal du slukke printeren og derefter tænde den igen. Det vil ofte løse problemet.

Test af printeren

Hver gang du tænder for printeren, udføres der en intern kontrol eller selvtest.

Når du har kørt printertesten, udskrives testresultatet, der viser eventuelle problemer i printeren

Bemærk! Du kan køre printertesten, uanset om printeren er tilsluttet computeren eller ej.

Kørsel af en printertest

- 1 Kontroller, at der er ilagt papir, og at farvebåndskassetten er sat i.
- 2 Sluk printeren.
- 3 Tryk på og hold **LineFeed** (Linjeskift) nede, mens printeren tændes.
- 4 Slip **LineFeed** (Linjeskift), når udskrivningen starter.
Udskrivningen fortsætter, indtil du stopper printeren.

Afbrydelse eller standsning af en printertest

Sådan afbrydes en printertest:

- 1 Tryk på **Start/Stop**.
Testen stopper, når den aktuelle linje er udskrevet.
- 2 Tryk på **Start/Stop** igen for at fortsætte testen.
Udskrivning af en printertest stoppes ved at slukke for printeren.

Brug af tilstanden Hex Trace

I Hex Trace-tilstand udskrives de kontrolkoder, der sendes til printerens. Brug denne tilstand til at identificere problemer med software eller driver.

- 1 Kontroller, at der er ilagt papir, og at farvebåndskassetten er sat i.
- 2 Sluk printerens.
- 3 Tryk på og hold **Tractor** (Traktor) nede, mens du tænder for printerens.
- 4 Slip **Tractor** (Traktor), når lamperne deaktiveres.
- 5 Sluk for printerens, og tænd den igen for at afslutte tilstanden Hex Trace.

Kontrol af printerens status

Kontroller lamperne på betjeningspanelet, og sammenlign deres status med oplysningerne i følgende tabel. De forskellige mønstre og sammensætninger af lamper, der lyser, giver dig oplysninger om printerens tilstand og om de handlinger, der er nødvendige for at løse eventuelle problemer.

Bemærk! Mange fejlkoder kan rettes ved at slukke for printerens og tænde for den igen.

Betjeningspanelets lamper	Status	Påkrævet handling
Power (Afbryder) Ready (Klar) Paper Out (Papir mangler)	Aktiveret Aktiveret Deaktiveret	Printerens fungerer normalt. Ingen handling påkrævet.
Power (Afbryder) Ready (Klar) Paper Out (Papir mangler)	Aktiveret Deaktiveret Deaktiveret	Normale offlineforhold
Power (Afbryder) Ready (Klar) Paper Out (Papir mangler)	Aktiveret Deaktiveret Blinker	<ol style="list-style-type: none"> 1 Infør papir. 2 Tryk på Start/Stop. Lampen Paper Out (Papir mangler) deaktiveres, og lampen Ready (Klar) begynder at lyse. Bemærk! Hvis du har installeret Tractor 2 Feeder (Traktor 2-føder) (ekstraudstyr), og du udskriver endeløse baner, skal du sikre dig, at håndtaget til valg af papir er i den rette position til endeløse baner.
Ready (Klar)	Blinker	Printerens har data i bufferen, som skal udskrives.

Betjeningspanelets lamper	Status	Påkrævet handling
Power (Afbryder) Ready (Klar) Paper Out (Papir mangler) Panel Lock (Panellås) Font Lock (Skrifttypelås)	Aktiveret Blinker Blinker Blinker Blinker	<ol style="list-style-type: none"> 1 Kontroller, om der er papirstop, eller om farvebåndet sidder forkert. 2 Sluk printeren. 3 Fjern farvebåndskassetten, og kontroller, om der er papirstøv eller papirstumper i den. 4 Sørg for, at båndets beskyttende tape er fjernet. 5 Der køres nu en printertest med printeren tændt. <ol style="list-style-type: none"> a Sæt farvebåndskassetten i igen, og sørg for, at der er indført papir. b Sluk printeren. c Tryk på og hold LineFeed (Linjeskift) nede, mens du tænder for printeren. d Slip LineFeed (Linjeskift), når udskrivningen begynder. <p>Udskrivningen fortsætter, indtil printeren standses.</p> 6 Hvis printertesten ikke lykkes, skal du kontakte Kundeservice. <p>Bemærk! Hvis printeren ikke bipper, er der et problem med strømforsyningen. Kontakt Kundeservice.</p>
Power (Afbryder)	Slukket	Kontroller netledningen og strømkilden. Hvis afbryderlampen stadig ikke lyser, skal du kontakte Kundeservice.
Power (Afbryder) Ready (Klar) Paper Out (Papir mangler) Panel Lock (Panellås)	Aktiveret Deaktiveret Blinker Blinker	Håndtaget til valg af papir er blevet rykket, mens papiret blev ilagt. Flyt håndtaget til valg af papir tilbage til den korrekte position, og tryk derefter på Start/Stop . Bemærk! Kontroller, at papiret er parkeret eller ført ud, før du flytter håndtaget til valg af papir.
Power (Afbryder) Ready (Klar) Paper Out (Papir mangler) Panel Lock (Panellås)	Aktiveret Blinker Blinker Blinker	<ol style="list-style-type: none"> 1 Åbn og luk betjeningspanelet. 2 Sluk for printeren, og tænd for den igen. 3 Hvis sekvensen for betjeningspanelets lamper fortsætter, skal du kontakte Kundeservice.
Power (Afbryder) Ready (Klar) Paper Out (Papir mangler) Tractor 2 (Traktor 2)	Aktiveret Blinker Blinker Blinker	Kontroller, at den valgfrie Tractor 2 (Traktor 2) er installeret korrekt. Du kan finde flere oplysninger i den dokumentation, der leveres sammen med ekstraudstyret.

Betjeningspanelets lamper	Status	Påkrævet handling
Power (Afbryder)	Aktiveret	1 Sluk printeren. 2 Tænd printeren. Hvis sekvensen for betjeningspanelets lamper optræder igen, skal du kontakte Kundeservice. Bemærk! Hvis du har brug for hjælp til at finde den nærmeste servicerepræsentant, kan du kigge på Lexmarks websted på www.lexmark.com .
Ready (Klar)	Blinker	
Paper Out (Papir mangler)	Blinker	
Font Lock (Skrifttypelås)	Blinker	
Alle lamper lyser konstant	Aktiveret	
Panel Lock (Panellås)	Blinker	
Power (Afbryder)	Aktiveret	
Ready (Klar)	Blinker	
Tractor 2 (Traktor 2)	Blinker	
Paper Out (Papir mangler)	Blinker	
Font Lock (Skrifttypelås)	Blinker	
Power (Afbryder)	Aktiveret	
Ready (Klar)	Blinker	
Paper Out (Papir mangler)	Blinker	
Panel Lock (Panellås)	Blinker	
Font Lock (Skrifttypelås)	Blinker	
Power (Afbryder)	Aktiveret	
Ready (Klar)	Blinker	
Tractor 2 (Traktor 2)	Blinker	
Paper Out (Papir mangler)	Blinker	
Panel Lock (Panellås)	Blinker	
Font Lock (Skrifttypelås)	Blinker	
Power (Afbryder)	Aktiveret	
Ready (Klar)	Blinker	
Tractor 2 (Traktor 2)	Blinker	
Paper Out (Papir mangler)	Blinker	
Panel Lock (Panellås)	Blinker	

Tegjustering (tovejs)

Fra tid til anden kan det være smart at justere tegjusteringen (kaldes også *tovejsjustering*) på printeren. Følgende trin illustrerer, hvordan printerkablerne justeres.

Bemærkninger:

- Kontroller, at der er lagt formularer i endeløse baner i printeren.
- Kontroller, at standardindstillingen for Uni-Dir Printing (Envejsudskrivning) er indstillet til Off (bidirectional) (Deaktiveret (tovejs)).
- Kontroller, at standardmakroen er indstillet til Disabled (Deaktiveret). Yderligere oplysninger findes i "[Forms Macro Options \(Formularers makrofunktioner\)](#)" på side 51.

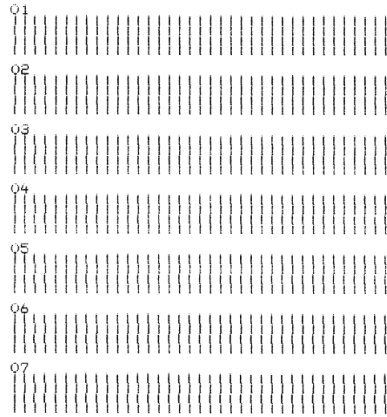
1 Sluk printeren.

2 Åbn betjeningspaneldækslet for at få adgang til lag 2.

3 Tryk på og hold **Pitch** nede, mens du tænder for printeren.

Justeringsstregene til kladde udskrives.

Bemærk! Den aktuelle værdi er det tal, der udskrives under stregerne.



4 Draft (Kladde) indstilles ved at vælge den bedste række justeringsstreg fra udskrifterne 1 til 7.

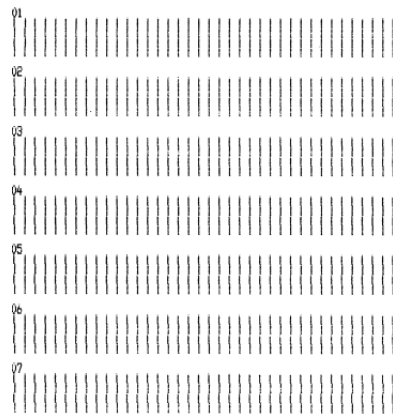
a Tryk på **Micro (Mikro)↑** eller **Micro (Mikro)↓** for at vælge den bedste justering efter nummer, eller behold den aktuelle værdi.

b Tryk på **Set TOF (Indstil formularens top)** for at gemme valget.

Når du vælger, udskriver printeren enkelt række, der viser den aktuelle indstilling af justeringen.



c Printeren begynder automatisk at udskrive justeringsstregene til *Near-Letter-Quality (NLQ)*.



Den aktuelle værdi er det tal, der udskrives under stregerne.

Løsning af printerproblemer

Printertesten fungerer, men printeren udskriver ikke, selvom den er tilsluttet computeren

Disse er mulige løsninger. Prøv en eller flere af følgende løsninger:

- Sluk for printer og computer.
- Sørg for, at printerkablet er korrekt tilsluttet i begge ender.
- Læs dokumentationen til programmet, så du er sikker på, at du har valgt den rigtige printerdriver.
- Hvis du bruger Windows, skal du bruge driveren til Windows Forms Printer 2500 Series, der findes på Lexmarks websted på www.lexmark.com.
- Hvis du bruger DOS, skal du følge vejledningen i DOS-programmet.

Printeren støjer

Disse er mulige løsninger. Prøv en eller flere af følgende løsninger:

- Flyt objekter, der rører ved printeren.
- Sørg for, at printeren står på et fladt, stabilt underlag.
- Luk dækslet over farvebåndet.
- Luk frontdækslet.

Printeren lyder, som om den udskriver, men det gør den ikke.

Disse er mulige løsninger. Prøv en eller flere af følgende løsninger:

- Sørg for, at håndtaget til justering efter formularens tykkelse står korrekt til den benyttede papirtykkelse.
- Sørg for, at farvebåndskassetten er korrekt installeret og *klikket* ordentligt ned i vognen.
- Juster farvebåndet med kontrolknappen.
- Udskift farvebåndskassetten, hvis der ikke er mere blæk.
- Sluk for printeren, og tænd for den igen.


Printerens alarm lyder

Alarmen kan angive fejl eller normal betjening. Hvis der er tale om en fejl, kan dette være en mulig løsning. Prøv en eller flere af følgende løsninger:

- Undersøg status for lamperne på betjeningspanelet.
- Sluk for printeren, og tænd for den igen.


Printeren går til positionen Tear Off (Riv af), før udskriftsjobbet afsluttes.

Indstil Auto Tear Off (Riv automatisk af) til On (Aktiveret):

- 1 Tryk på **Start/Stop**.
- 2 Tryk på og hold **Tear Off (Riv af)** nede, indtil printeren bipper, og -lampen blinker.

- 3 Åbn betjeningspanelets dæksel for at få adgang til lag 2.
- 4 Tryk på **Micro (Mikro)↑** eller **Micro (Mikro)↓** for at flytte papiret til den ønskede position.
- 5 Luk betjeningspanelet.
Printeren bipper to gange, og papiret ruller tilbage og derefter frem til den nye indstilling for formularens top.
- 6 Tryk på **Start/Stop**.
Papiret bliver stående ved den nye position for formularens top, indtil der startes et nyt job.
- 7 Send udskriftsjobbet igen.

Knapperne virker ikke, undtagen Start/Stop, FormFeed (Sideskift), Tear Off (Riv af) og Load/Unload (Før ind/før ud)

- 1 Sluk printeren.
- 2 Tryk på og hold **Load/Unload (Før ind/Før ud)** og **Tractor (Traktor)** nede, mens printeren tændes.
Når -lampen slukker, låses betjeningspanelet op, og alle knapper bliver aktive.

Der er tændt for printeren, men der er ikke lys i Power (Tændt)

Disse er mulige løsninger. Prøv en eller flere af følgende løsninger:

- Sørg for, at strømledningen er korrekt tilsluttet i begge ender.
- Kontroller, at der er strøm i kontakten.
- Sluk for printeren, og tænd for den igen.

Venstre margen bevæger sig mod højre under udskrivning

Disse er mulige løsninger. Prøv en eller flere af følgende løsninger:

- Sørg for, at farvebåndskassetten er korrekt installeret, og at papiret er korrekt ilagt.
- Sørg for, at vognens beskyttende tape er fjernet.
- Undersøg, om der er noget, der blokerer vognens bevægelse.
- Hvis der har været papirstop for nyligt, skal du slukke for printeren og tænde igen.
- Kontakt Kundeservice.

Forkert linjelængde - linjerne begynder ikke i venstre margen

Disse er mulige løsninger. Prøv en eller flere af følgende løsninger:

- Se i dokumentationen til programmet.
- Sørg for, at den korrekte printerdriver er valgt.
- Juster venstre margen ved at justere traktoren eller papirstyret.

Udskrivningshastigheden sænkes

Disse er mulige løsninger. Prøv en eller flere af følgende løsninger:

- Kontroller, om indstillingen af håndtaget til justering efter formularens tykkelse står i en stilling, der passer til de formularer, du benytter.

Printerhastigheden er langsommere, når håndtaget til justering efter formularens tykkelse står på 4 eller højere. Det er normalt.

- Vælg indbyggede fonte.

Bemærk! Automatisk sænkning af hastigheden for termisk papir beskytter printheadet mod at overophede. Denne handling er normal, og afhænger af den anvendte udskriftstype (letter-kvalitet osv.) samt mængden og tætheden af grafik.

Der udskrives forkerte tegn, venstre margen ændres, eller udskrivningen stopper

Disse er mulige løsninger. Prøv en eller flere af følgende løsninger:

- Sørg for, at printerkablet er afskærmet og korrekt tilsluttet i begge ender.
- Vælg den rigtige driver.
 - Hvis du bruger Windows, skal du bruge driveren til Windows Forms Printer 2500 Series, der findes på Lexmarks websted på www.lexmark.com.
 - Hvis du bruger DOS, skal du følge vejledningen til DOS-programmet.

Udskrivningen fortsætter ud over kanterne på formularerne i endeløse baner

Disse er mulige løsninger. Prøv en eller flere af følgende løsninger:

- Ret på programmet, så den valgte papirstørrelse er den samme som den faktisk benyttede papirstørrelse.
- Juster traktorerne eller papirstyrene efter det benyttede papir.
- Sørg for, at farvebåndskassetten er korrekt installeret.
- Fjern et eventuelt papirstop.
- Sluk for printeren, og tænd for den igen.

Den valgte font eller pitch udskrives ikke, eller den ændrer sig

Hvis du oplever dette problem, tilsidesætter softwaren dit valg af font og/eller pitch på betjeningspanelet, eller benytter grafiske fonte. Benyt om muligt de indbyggede fonte og/eller pitch. Ellers prøv følgende løsning:

- Vælg en anden font fra Tegnindstillinger på hovedmenuen.
- Vælg en anden pitch fra Tegnindstillinger på hovedmenuen.



Løsning af problemer med papirindføring

Papirstop i printeren.

Sådan fjernes papirstop med endeløse baner:

- 1 Sluk printeren.
- 2 Tag de formularer af, der allerede er blevet skrevet på.
- 3 Indstil håndtaget til justering efter formularens tykkelse til position 7.
- 4 Riv formularerne i endeløse baner over ved den perforerede linje lige under printerens bund.
- 5 Åbn frontdækslet.
- 6 Åbn venstre og højre traktordør, og fjern papiret.
- 7 Fjern dækslet til farvebåndet, og fjern iturevet papir.
- 8 Fjern afrevne perforeringsstrimler eller papirstykker fra papirstien.

Sådan fjernes papirstop af enkeltark:

- 1 Sluk printeren.
- 2 Indstil håndtaget til justering efter formularens tykkelse til position 7.
- 3 Skub håndtaget til valg af papir til positionen .
- 4 Træk forsigtigt arket ud på forsiden af printeren.
- 5 Fjern dækslet til farvebåndet, og fjern iturevet papir.
- 6 Skub håndtaget til valg af papir til positionen .
- 7 Indstil håndtaget til justering efter formularens tykkelse, efter den type papir der anvendes.

Der er papirstop i Auto Sheet Feeder (Automatiske arkføder)

Disse er mulige løsninger. Prøv en eller flere af følgende løsninger:

- Fjern papiret.
- Juster papirets kanter, og læg papiret i igen.
- Fjern fremmedlegemer fra Auto Sheet Feeder (Automatiske arkføder):
 - 1 Fjern Auto Sheet Feeder (Automatiske arkføder).
 - 2 Fjern fremmedlegemer.
 - 3 Sæt Auto Sheet Feeder (Automatiske arkføder) i igen.

Papir, der føres ind i Auto Sheet Feeder (Automatiske arkføder), sætter sig fast ved printerindgangen

Disse er mulige løsninger. Prøv en eller flere af følgende løsninger:

- Fjern Auto Sheet Feeder (Automatiske arkføder), fjern papirrester eller fremmedlegemer, og sæt Auto Sheet Feeder (Automatiske arkføder) i igen.
- Flyt papirstyret til venstre.
- Fjern Auto Sheet Feeder (Automatiske arkføder), før de endeløse baner til parkeret position med **Load/Unload (Før ind/før ud)**-knappen, og sæt Auto Sheet Feeder (Automatiske arkføder) tilbage på plads.
- Indstil håndtaget til justering efter formularens tykkelse korrekt til den benyttede papirtykkelse.

Papirstop i Tractor 2 Feeder (Traktor 2-føder)

Formularen i endeløse baner på den ene traktor blev ikke ordentligt parkeret, før der blev skiftet til den anden traktorføder.

Sørg for, at du river forkanten af formularen i endeløse baner på den aktuelt valgte traktorføder, før du skifter traktorføder. Du kan få hjælp ved at se i dokumentationen til den valgfrie Tractor 2 Feeder (Traktor 2-føder).


Printeren fører ikke papir frem

Disse er mulige løsninger. Prøv en eller flere af følgende løsninger:

- Fjern alle formularer og papirstykker.
Se efter eventuelle løse perforerede strimler, der nogle gange kan blive revet løs fra formularer i endeløse baner og blive liggende i printerens.
- Juster positionen for den højre traktor.
- Sørg for, at håndtaget til justering efter formularens tykkelse står korrekt til den benyttede papirtykkelse.
- Tryk på **Load/Unload (Før ind/Før ud)** for at frigøre den parkerede formular i endeløse baner.
- Sørg for, at højre papirstyr er indstillet korrekt til den benyttede papirbredde.
- Sørg for, at Cut Sheet Load (Automatisk indføring af enkeltark) er indstillet korrekt. Yderligere oplysninger findes i ["Hovedmenupunkter" på side 50](#).
- Kontroller, at håndtaget til valg af papir står i den rigtige position til den type ark, der skal udskrives.


Printeren fører ikke papir frem fra den valgfrie Tractor 2 Feeder (Traktor 2-føder)

Disse er mulige løsninger. Prøv en eller flere af følgende løsninger:

- Indstil håndtaget til valg af papir til positionen .
- Tryk på **Tractor (Traktor)** for at vælge den anden traktorføder eller lægge papir på den valgte traktorføder.
- Tilslut den valgfrie Tractor 2 Feeder (Traktor 2-føder) bag på printerens.

Printeren fører ikke papir frem fra Auto Sheet Feeder (Automatiske arkføder)

Disse er mulige løsninger. Prøv en eller flere af følgende løsninger:

- Indstil låsehåndtaget til Auto Sheet Feeder (Automatiske arkføder) til den bageste position.
- Indstil håndtaget til valg af papir til positionen .

- Gå ind i tilstanden Setup (Opsætning), og vælg On (Aktiveret). Yderligere oplysninger findes i "[Hovedmenupunkter](#)" på side 50.
- Fjern overskydende ark papir, hvis der er lagt mere end 150 ark i.
- Fjern alt papir, og udskift det med lettere papir.
- Fjern alt papir, luft top og bund, og læg det tilbage i papirbakken.
- Rengør rullerne i Auto Sheet Feeder (Automatiske arkføder):
 - 1 Fjern alt papir fra printeren.
 - 2 Vend Auto Sheet Feeder (Automatiske arkføder) på hovedet, og stil den på en plan overflade.
 - 3 Rengør de to papirstyr med hjul, som sidder på indersiden nederst på Auto Sheet Feeder (Automatiske arkføder), med isopropyl alkohol og en ren klud.
Drej den ene rulle, mens kluden tørrer den anden rulle.

Den valgfrie Tractor 2 Feeder (Traktor 2-føder) fører papiret frem til en forkert indstilling for Top-Of-Form (Formularens top)

Top-Of-Form (Formularens top) er indstillet forkert. Der findes flere oplysninger om korrekt indstilling af Top-Of-Form (Formularens top) under "[Indstilling af formularens top](#)" på side 39.

Auto Sheet Feeder (Automatiske arkføder) fører papiret frem med forkert hastighed

Disse er mulige løsninger. Prøv en eller flere af følgende løsninger:

- Fjern alt papir fra Auto Sheet Feeder (Automatiske arkføder), og udskift det med lettere papir.
- Fjern Auto Sheet Feeder (Automatiske arkføder), fjern papirrester eller fremmedlegemer, og sæt Auto Sheet Feeder (Automatiske arkføder) i igen.
- Flyt papirstyret til venstre.
- Fjern Auto Sheet Feeder (Automatiske arkføder), før de endeløse baner til parkeret position med **Load/Unload (Før ind/før ud)**-knappen, og sæt Auto Sheet Feeder (Automatiske arkføder) tilbage på plads.
- Indstil håndtaget til justering efter formularens tykkelse korrekt til den benyttede papirtykkelse.

Auto Sheet Feeder (Automatiske arkføder) fører papiret frem til den forkerte Top-Of-Form (Formularens top) position

Disse er mulige løsninger. Prøv en eller flere af følgende løsninger:

- Sørg for, at Top-Of-Form (Formularens top) er indstillet korrekt. Der findes oplysninger om indstillinger for Top-Of-Form (Formularens top) i dokumentationen til Auto Sheet Feeder (Automatiske arkføder).
- Sørg for, at det anvendte papir opfylder kravene i dokumentationen til Auto Sheet Feeder (Automatiske arkføder).
- Rengør rullerne i Auto Sheet Feeder (Automatiske arkføder):
 - 1 Fjern alt papir fra printeren.
 - 2 Vend Auto Sheet Feeder (Automatiske arkføder) på hovedet, og stil den på en plan overflade.
 - 3 Rengør de to papirstyr med ruller, som sidder på indersiden nederst på Auto Sheet Feeder (Automatiske arkføder), med isopropyl alkohol og en ren klud.
Man kan dreje den ene rulle, mens man tørrer med kluden på den anden rulle.

Papir, der føres ind fra Auto Sheet Feeder (Automatiske arkføder), ligger skævt

Disse er mulige løsninger. Prøv en eller flere af følgende løsninger:

- Juster venstre og højre papirstyr, så det passer til det anvendte papir.
- Fjern papir fra bakken.
- Luft papiret, og læg det i igen.

Auto Sheet Feeder (Automatiske arkføder) fører flere ark ind

Disse er mulige løsninger. Prøv en eller flere af følgende løsninger:

- Fjern papiret fra bakken.
- Luft papiret, og læg det i igen.
- Fjern alt papir fra papirbakken, og udskift det med tungere papir.
- Kom mere papir i papirbakken.

Løsning af problemer med udskriftskvaliteten

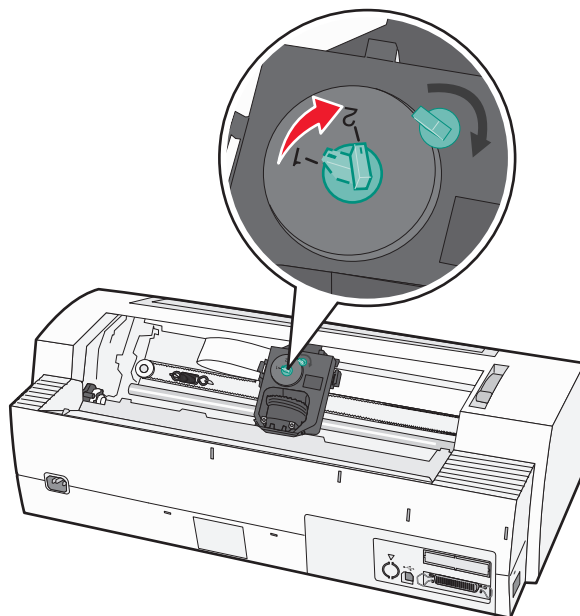
Oplysningerne i følgende emner kan hjælpe dig med at løse problemer med udskriftskvaliteten. Hvis disse forslag ikke løser problemet, skal du ringe til kundesupport. En af printerens dele skal muligvis justeres eller udskiftes.

Udskriften er for lys

Disse er mulige løsninger. Prøv en eller flere af følgende løsninger:

KONTROLLER FARVEBÅNDET MED KONTROLKNAPPEN

Kontrolknappen på farvebåndskassetten er forudindstillet til 1. Hvis udskriften bliver for lys, skal du dreje knappen fra 1 til 2 for at øge sværtningsgraden.



KONTROLLER INDSTILLINGEN AF HÅNDTAGET TIL JUSTERING EFTER FORMULARENS TYKKELSE

Håndtaget til justering efter formularens tykkelse kan være indstillet forkert. Flyt det i så fald til det rigtige tal for tykkelsens på den formular, du anvender.

Der mangler prikker, eller udskriftskvaliteten er dårlig

- 1 Sørg for, at farvebåndskassetten er *klikket* ordentligt ned i vognen.
 - 2 Juster farvebåndet med kontrolknappen fra 1 til 2 for at øge sværtningsgraden.
 - 3 Udskift farvebåndskassetten.
 - 4 Udfør en printertest.
 - a Sørg for, at der både er installeret papir og farvebåndskassette.
 - b Sluk printeren.
 - c Tryk på og hold **LineFeed (Linjeskift)** nede, mens du tænder for printeren. Slip derefter **LineFeed (Linjeskift)**, når udskrivningen begynder.
 - d Tryk på **Start/Stop** for at stoppe eller afbryde printertesten.
 - e Tryk på **Start/Stop** igen, hvis du vil genoptage printertesten. Udskrivningen fortsætter, indtil du slukker for printeren.
- Hvis udskrivningskvaliteten ikke bliver bedre, skal du kontakte Kundeservice.

Forkerte eller manglende tegn

Udfør en printertest:

- 1 Kontroller, om indstillingen af håndtaget til justering efter formularens tykkelse står i en position, der passer til de formularer, du benytter.
- 2 Sørg for, at der både er installeret farvebåndskassette og papir.
- 3 Indstil håndtaget til valg af papir til den position, der svarer til de formularer, du benytter.
- 4 Sluk printeren.
- 5 Tryk på og hold **LineFeed (Linjeskift)** nede, mens du tænder for printeren.
- 6 Slip **LineFeed (Linjeskift)**, når udskrivningen begynder. Udskrivningen fortsætter, indtil du stopper printeren.
- 7 Tryk på **Start/Stop** for at stoppe udskrivningen, og sluk derefter for printeren.

Formularerne bliver udtværede, eller udskriften er for mørk

Disse er mulige løsninger. Prøv en eller flere af følgende løsninger:

- Sørg for, at håndtaget til justering efter formularens tykkelse står korrekt til den benyttede papirtykkelse.
- Sørg for, at farvebåndet er korrekt installeret.
- Drej eller vikl farvebåndet ud.
- Fjern slæk i farvebåndet med båndfremføringsknappen.

- Sæt farvebåndets kontrolknap på 1.
- Fjern og sæt farvebåndskassetten i igen.

Forkert antal linjer pr. side

Disse er mulige løsninger. Prøv en eller flere af følgende løsninger:

- Sørg for, at papiret frit kan føres ud af kassen, og at der ikke er noget, der hindrer papirgangen.
- Juster Top-Of-Form (Formularens top) igen. Yderligere oplysninger findes i "[Indstilling af formularens top](#)" på [side 39](#).
- Juster sidelængden på menuen Setup (Opsætning). Yderligere oplysninger findes i "[Brug af opsætningstilstand](#)" på [side 48](#).

Grafikken udskrives ikke

Disse er mulige løsninger. Prøv en eller flere af følgende løsninger:

- Se i dokumentationen til softwaren.
- Sørg for, at den korrekte printerdriver er valgt.

Forkert linjeafstand eller overskrivning af linjer

Disse er mulige løsninger. Prøv en eller flere af følgende løsninger:

- Nulstil håndtaget til justering efter formularens tykkelse.
- Du kan finde flere oplysninger i den dokumentation, der fulgte med softwaren.

Kontakt kundesupport

Når du ringer op til kundesupport, skal du beskrive det problem, der er opstået, samt de fejlfindingstrin, som du allerede har gennemgået for at finde en løsning.

Du skal kende printerens modeltype og serienummer. Du kan finde yderligere oplysninger på indersiden af det forreste topdæksel på printeren. Serienummeret vises også på siden med menuindstillinger.

I USA eller Canada: Ring på (1-800-539-6275). I andre lande skal du besøge Lexmarks websted på www.lexmark.com.

Bekendtgørelser

Produktnavn	Maskintype	Modelnummer
Lexmark 2580	2580	100
Lexmark 2580n	2580	110
Lexmark 2581	2581	100
Lexmark 2581n	2581	110
Lexmark 2590	2590	100
Lexmark 2590n	2590	110
Lexmark 2591	2591	100
Lexmark 2591n	2591	110

Bekendtgørelse om version

Januar 2014

Følgende afsnit gælder ikke for lande, hvor sådanne regler ikke er i overensstemmelse med den lokale lovgivning: LEXMARK INTERNATIONAL, INC., UDSENDER DETTE DOKUMENT "SOM DET ER OG FOREFINDES" UDEN ANSVAR AF NOGEN ART, HVERKEN UDTRYKKELT ELLER STILTIENDE, HERUNDER, MEN IKKE BEGRÆNSET TIL, STILTIENDE ANSVAR FOR SALGBARHED ELLER EGNETHED TIL BESTEMTE FORMÅL. Nogle stater tillader ikke ansvarsfraskrivelse for udtrykkeligt eller stiltiende ansvar ved bestemte transaktioner, og derfor er denne erklæring måske ikke gældende for dig.

Dette dokument kan indeholde tekniske unøjagtigheder eller typografiske fejl. Der foretages regelmæssige ændringer af oplysningerne heri. Ændringerne inkluderes i senere udgaver. Forbedringer eller ændringer af de beskrevne produkter eller programmer kan foretages på et hvilket som helst tidspunkt.

Henvisninger til produkter, programmer eller tjenester i dette dokument indebærer ikke, at producenten ønsker at gøre disse tilgængelige i alle de lande, hvor producenten opererer. En henvisning til et produkt, et program eller en tjeneste angiver eller antyder ikke, at kun dette produkt, dette program eller denne tjeneste kan anvendes. Eventuelle produkter, programmer eller tjenester med tilsvarende funktionalitet, som ikke er i strid med eksisterende immaterialret, kan anvendes i stedet. Evaluering og godkendelse af brug i forbindelse med andre produkter, programmer eller tjenester, undtagen de af producenten udtrykkeligt tildelte, er brugerens ansvar.

For Lexmark technical support, visit support.lexmark.com.

For information on supplies and downloads, visit www.lexmark.com.

If you don't have access to the Internet, you can contact Lexmark by mail:

Lexmark International, Inc.
 Bldg 004-2/CSC
 740 New Circle Road NW
 Lexington, KY 40550

© 2014 Lexmark International, Inc.

Alle rettigheder forbeholdes.

Varemærker

Lexmark og Lexmark med diamantformen, ExecJet samt Proprinter er varemærker tilhørende Lexmark International, Inc. og er registreret i USA og/eller andre lande.

Personal Printer Series er et varemærke tilhørende Lexmark International, Inc.

ITC Avant Garde Gothic er et varemærke tilhørende International Typeface Corporation.

Alle andre varemærker tilhører deres respektive ejere.

Konventioner

Bemærk! Ordet *Bemærk!* angiver noget, der kan være en hjælp for dig.

Advarsel! Potentiel skade: Ordet *Advarsel!* angiver noget, der kan beskadige hardware eller software.



FORSIGTIG! RISIKO FOR SKADE: Ordet *FORSIGTIG!* angiver noget, der kan forårsage personskade.



FORSIGTIG! BERØR IKKE: Denne brug af *FORSIGTIG!* angiver, at du *ikke skal berøre* det markerede område.



FORSIGTIG! VARM OVERFLADE: Denne brug af *FORSIGTIG!* angiver en *varm overflade*.



FORSIGTIG! RISIKO FOR ELEKTRISK STØD: Denne brug af *FORSIGTIG!* angiver *fare for elektrisk stød*.



FORSIGTIG! VÆLTEFARE: Denne brug af *FORSIGTIG!* angiver *fare for fald*.

Industry Canada compliance statement

This Class B digital apparatus meets all requirements of the Canadian Interference-Causing Equipment Standard ICES-003.

Avis de conformité aux normes de l'industrie du Canada

Cet appareil numérique de classe B est conforme aux exigences de la norme canadienne relative aux équipements pouvant causer des interférences NMB-003.

Erklæring om overensstemmelse med EU-direktiver

Dette produkt overholder beskyttelseskravene i EU-rådets direktiver 89/336/EEC og 2006/95/EC om tilnærmelse og harmonisering af lovene i medlemslandene vedrørende elektromagnetisk kompatibilitet og sikkerhed for elektrisk udstyr, der er beregnet til brug inden for visse spændingsområder.

En erklæring om overensstemmelse med kravene i henhold til direktiverne er underskrevet af Director of Manufacturing and Technical Support, Lexmark International, Inc., S.A., Boigny, Frankrig.

Dette produkt overholder kravene til Klasse B i EN 55022 og sikkerhedskravene i EN 60950.

Støjemissionsniveauer

Følgende målinger er udført i overensstemmelse med ISO 7779 og rapporteret i overensstemmelse med ISO 9296.

Bemærk! Nogle af tilstandene gælder muligvis ikke for dit produkt.

1 meters gennemsnitligt lydtryk, dBA	
Udskrivning	56 dBA
Klar	Ikke tilgængelig

Værdierne kan ændres. Se www.lexmark.com for at få oplysninger om de aktuelle værdier.

Direktiv om affald af elektrisk og elektronisk udstyr (WEEE)



WEEE-mærket betegner bestemte genbrugsprogrammer og -procedurer for elektroniske produkter i landene i Den Europæiske Union. Vi opfordrer til genbrug af vores produkter. Hvis du har yderligere spørgsmål om genbrugsmuligheder, kan du gå til Lexmarks websted på www.lexmark.com. Her kan du finde telefonnummeret til dit lokale salgskontor.

ENERGY STAR



Energiforbrug

Produktets strømforbrug

Følgende tabel dokumenterer de forhold vedrørende energiforbrug, der gør sig gældende for produktet.

Bemærk! Nogle af tilstandene gælder muligvis ikke for dit produkt.

Tilstand	Beskrivelse	Strømforbrug (watt)
Udskrivning	Produktet genererer udskrifter fra elektroniske input.	47 W

Tilstand	Beskrivelse	Strømforbrug (watt)
Kopiering	Produktet genererer udskrifter fra trykte originaldokumenter.	Ikke tilgængelig
Scanning	Produktet scanner trykte dokumenter.	Ikke tilgængelig
Klar	Produktet venter på et udskriftsjob.	8 W
Strømbesparende tilstand	Produktet er i energibesparende tilstand.	Ikke tilgængelig
Energibesparelestilstand (højt niveau)	Produktet er tilsluttet en stikkontakt i væggen, men afbryderknappen er slukket.	Ikke tilgængelig
Energibesparelestilstand (lavt niveau - <1 W)	Produktet er tilsluttet en stikkontakt i væggen, afbryderknappen er slukket, og produktet er i den lavest mulige strømforbrugstilstand.	Ikke tilgængelig
Fra	Produktet er tilsluttet en stikkontakt i væggen, men afbryderknappen er slukket.	0,055 W

De niveauer for strømforbrug, der er angivet i ovenstående tabel, repræsenterer gennemsnitsmålinger over tid. Øjeblikseffekten kan være væsentligt højere end gennemsnitsværdien.

Værdierne kan ændres. Se www.lexmark.com for at få oplysninger om de aktuelle værdier.

Strømbesparer

Dette produkt indeholder en energibesparende tilstand, som kaldes Strømbesparer. Strømbesparer-tilstanden svarer til EPA-dvaletilstanden. Strømbesparer-tilstanden sparer energi ved at sænke strømforbruget under længerevarende perioder uden aktivitet. Der skiftes automatisk til tilstanden Strømbesparer, når dette produkt ikke bruges i et nærmere angivet tidsrum, som kaldes Timeout for Strømbesparer.

Slukket tilstand

Hvis dette produkt har en slukket tilstand, hvor der stadig bruges en lille mængde strøm, skal du tage netledningen ud af stikkontakten for at sørge for, at produktets strømforbrug ophører helt.

Samlet energiforbrug

Det er nogle gange praktisk at beregne printerens samlede energiforbrug. Eftersom strømforbrug angives i watt, skal strømforbruget ganges med den tid, som printeren bruger i hver tilstand, med henblik på at beregne energiforbruget. Printerens samlede energiforbrug udgøres af summen af de enkelte tilstandes energiforbrug.

Indeks

Numeralier

802.1x godkendelse 61

B

bekendtgørelser 77, 78, 79
 bekendtgørelser om stråling 77, 78
 bestille forbrugsstoffer 57
 betjeningspanel
 håndtag 19
 indikatorer 18
 knapfunktioner 16
 låse op 19

C

Control options
 (Kontrolfunktioner) 53

D

Datafunktioner 52
 deaktivere
 font lock (skrifttypelås) 20
 pitch lock (pitchlås) 21
 demoside, udskrive 11
 DOS
 udskrive fra 13

E

Emulation options
 (Emuleringsfunktioner) 55
 endeløse baner
 ilægge 25
 indføre formularer 28
 indføre fra bunden 31
 enkeltark
 ilægge 36
 Epson-emuleringstilstand
 bruge 14

F

fabriksindstillinger
 gendanne 59
 farvebåndskassette
 fjerne 57
 fejlfinding
 gendanne fabriksindstillinger 59
 kontakte kundesupport 75

kontrollere en printer, som ikke reagerer 62
 fejlfinding af udskriftskvalitet
 den valgte font eller pitch
 udskrives ikke, eller den ændrer sig 69
 der mangler prikker, eller udskriftskvaliteten er dårlig 74
 forkert antal linjer pr. side 75
 forkert linjeafstand eller overskrivning af linjer 75
 forkert linjelængde 68
 forkerte eller manglende tegn 74
 grafikken udskrives ikke 75
 linjerne starter ikke i venstre margen 68
 printeren skifter til positionen Tear Off (Riv af), før jobbet afsluttes 67
 udskriften er for lys 73
 udtværede formularer, eller udskriften er for mørk 74
 fejlfinding omkring papirstop og forkert indføring
 der er papirstop i printeren. 70
 fejlfinding, papirindføring
 Auto Sheet Feeder (Automatiske arkføder) fører flere ark igennem 73
 Auto Sheet Feeder (Automatiske arkføder) fører papiret frem med forkert hastighed 72
 Auto Sheet Feeder (Automatiske arkføder) fører papiret frem til den forkerte position 72
 den valgfrie Tractor 2 Feeder (Traktor 2-føder) fører ikke papir frem 71
 den valgfrie Tractor 2 Feeder (Traktor 2-føder) fører papiret frem til en forkert position 72
 forkert position for Top-Of-Form (Formularens top) 72
 papir, der føres ind fra Auto Sheet Feeder (Automatiske arkføder), ligger skævt 73
 papir, der føres ind i Auto Sheet Feeder (Automatiske arkføder),

sætter sig fast ved printerindgangen 71
 papirstop i Auto Sheet Feeder (Automatiske arkføder) 70
 papirstop i Tractor 2 Feeder (Traktor 2-føder) 71
 printeren fører ikke papir frem 71
 printeren fører ikke papir frem fra Auto Sheet Feeder (Automatiske arkføder) 71
 Fejlfinding, papirstop og forkert indføring
 der er papirstop i printeren. 70
 fejlfinding, udskriftskvalitet
 den valgte font eller pitch
 udskrives ikke, eller den ændrer sig 69
 der mangler prikker, eller udskriftskvaliteten er dårlig 74
 forkert antal linjer pr. side 75
 forkert linjeafstand eller overskrivning af linjer 75
 forkert linjelængde 68
 forkerte eller manglende tegn 74
 grafikken udskrives ikke 75
 linjerne starter ikke i venstre margen 68
 printeren skifter til positionen Tear Off (Riv af), før jobbet afsluttes 67
 udskriften er for lys 73
 udtværede formularer, eller udskriften er for mørk 74
 fejlfinding, udskrivning
 der er tændt for printeren, men der er ikke lys i Power (Tændt) 68
 der udskrives forkerte tegn, venstre margen ændres, eller udskrivningen stopper 69
 knapperne virker ikke 68
 printeren lyder, som om den udskriver, men det gør den ikke 67
 printeren støjer 67
 printerens alarm lyder 67

- udskrivningen fortsætter ud over kanterne på formularerne i endeløse baner 69
- udskrivningshastigheden sænkes 69
- Udskrivningstesten fungerer, men printeren udskriver ikke, selvom den er tilsluttet computeren 67
- venstre margen bevæger sig mod højre under udskrivning 68
- font lock (skrifttypelås) deaktivere 20
- forbrugsstoffer bestille 57
- Forms Macro Options (Formularers makrofunktioner) Opsætningstilstand 51
- funktionen Load/Unload (Før ind/før ud) bruge 19
- funktionen Tear Off (Riv af) bruge 24
- funktioner printer 9
- G**
- genbrug Lexmark-produkter 58
- WEEE-erklæring 78
- H**
- Hex trace-tilstand bruge 62
- Hovedmenupunkter 50
- håndtag betjeningspanel 19
- håndtaget til justering efter formularens tykkelse indstilling 22
- I**
- IBM-emuleringstilstand bruge 13
- ilægge endeløse baner 25
- enkeltark eller kuvert 36
- Indbygget webserver brug af 802.1x-godkendelse 61
- understøtte IPSec 60
- understøtte SNMPv3 60
- indikatorer betjeningspanel 18
- indstilling Top-Of-Form (Formulærens top) 39, 40, 41
- Interfacefunktioner 56
- IPSec 60
- J**
- justere venstre margen 38
- K**
- knapper, betjeningspanel printerstatus 16
- kontakte kundesupport 75
- kontrollere en printer, som ikke reagerer 62
- L**
- låse op betjeningspanel 19
- M**
- menuindstillinger ændre 49
- N**
- netværksinstallationsside 12
- O**
- offline opsætte printer 19
- Okidata MICROLINE-emuleringstilstand bruge 15
- online opsætte printer 19
- Opsætningstilstand bruge 48
- Control options (Kontrolfunktioner) 53
- Datafunktioner 52
- Emulation options (Emuleringsfunktioner) 55
- Forms Macro Options (Formularers makrofunktioner) 51
- Hovedmenupunkter 50
- Interfacefunktioner 56
- overlays til betjeningspanelet anvende 8
- P**
- papir indføre 19
- papirgange skubbetraktor 23
- trækketraktor 23
- papirindføring, fejlfinding Auto Sheet Feeder (Automatiske arkføder) fører flere ark igennem 73
- Auto Sheet Feeder (Automatiske arkføder) fører papiret frem med forkert hastighed 72
- Auto Sheet Feeder (Automatiske arkføder) fører papiret frem til den forkerte position 72
- den valgfrie Tractor 2 Feeder (Traktor 2-føder) fører ikke papir frem 71
- den valgfrie Tractor 2 Feeder (Traktor 2-føder) fører papiret frem til en forkert position 72
- forkert position for Top-Of-Form (Formulærens top) 72
- papir, der føres ind fra Auto Sheet Feeder (Automatiske arkføder), ligger skævt 73
- papir, der føres ind i Auto Sheet Feeder (Automatiske arkføder), sætter sig fast ved printerindgangen 71
- papirstop i Auto Sheet Feeder (Automatiske arkføder) 70
- papirstop i Tractor 2 Feeder (Traktor 2-føder) 71
- printeren fører ikke papir frem 71
- printeren fører ikke papir frem fra Auto Sheet Feeder (Automatiske arkføder) 71
- papirstørrelser understøttes af printeren 43
- papirtyper understøttes af printeren 43
- pitch håndtag 21
- vælge 21
- pitch lock (pitchlås) deaktivere 21

positionen Tear Off (Riv af)

indstilling 24

printer

dele 7

funktioner 9

oversigt 7

rengøre 57

test 62

printerstatus

kontrollere 63

printertest

afbryde eller standse 62

køre 62

R

rengøre

printer 57

ring til kundesupport 75

S

sikkerhed

brug af 802.1x-godkendelse 61

understøtte IPsec 60

understøtte SNMPv3 60

sikkerhedsoplysninger 6

skrifttype

håndtag 20

vælge 20

skubbeposition

traktor 44

skubbetraktor

papirgange 23

ændre 45

SNMPv3 60

støjniveauer 78

T

tegnjustering

justere 65

Top-Of-Form (Formulærens top)

indstilling 39, 40, 41

tovejsjustering

justere 65

traktor

skubbeposition 44

trækkeposition 44

Traktortilstand

vælge 20

trækkeposition

traktor 44

træketraktor

papirgange 23

ændre 46

U

udskrive

demoside 11

fra DOS 13

fra Windows 13

netværksinstallationside 12

udskrive fejlfinding

der er tændt for printeren, men

der er ikke lys i Power

(Tændt) 68

der udskrives forkerte tegn,

venstre margen ændres, eller

udskrivningen stopper 69

knapperne virker ikke 68

printeren lyder, som om den

udskriver, men det gør den

ikke 67

printeren støjer 67

printerens alarm lyder 67

udskrivningen fortsætter ud over

kanterne på formularerne i

endeløse baner 69

udskrivningshastigheden

sænkes 69

Udskrivningstesten fungerer, men

printeren udskriver ikke, selvom

den er tilsluttet computeren 67

venstre margen bevæger sig mod

højre under udskrivning 68

Understøttelse af europæiske

skrifttegn

Kodesideerstatning 52

V

venstre margen

justere 38

W

Windows

udskrive fra 13

Æ

ændre

skubbetraktor 45

træketraktor 46