



# Forms Printer 2500-serie

---

## Gebruikershandleiding

Januari 2014

[www.lexmark.com](http://www.lexmark.com)

---

Lexmark en Lexmark met het diamantlogo zijn gedeponeerde handelsmerken van Lexmark International, Inc. in de Verenigde Staten en/of andere landen.  
Andere handelsmerken zijn eigendom van hun respectieve houders.

© 2014 Lexmark International, Inc.

Alle rechten voorbehouden.

740 West New Circle Road  
Lexington, Kentucky 40550

# Inhoudsopgave

<b>Veiligheidsinformatie.....</b>	<b>6</b>
<b>Algemene informatie.....</b>	<b>7</b>
Printeroverzicht.....	7
Overlays aanbrengen op het bedieningspaneel.....	8
Informatie over de kenmerken en functies van de printer.....	9
Een voorbeeldpagina afdrukken.....	11
Pagina met netwerkinstellingen afdrukken.....	12
Afdrukken vanuit Windows of DOS.....	13
IBM-emulatiemodus gebruiken.....	13
Epson-emulatiemodus gebruiken.....	14
Okidata MICROLINE-emulatiemodus gebruiken.....	15
<b>Het bedieningspaneel gebruiken.....</b>	<b>16</b>
Informatie over de knoppen op het bedieningspaneel.....	16
Informatie over de lampjes op het bedieningspaneel.....	18
De printer als online of offline instellen.....	19
Papier doorvoeren.....	19
De functie Load/Unload (Laden/Ontladen) gebruiken.....	19
Het bedieningspaneel vergrendelen en ontgrendelen.....	19
Een tractormodus selecteren.....	20
Een lettertype selecteren en vergrendelen.....	20
Font Lock (Lettertype vergrendelen) uitschakelen.....	20
Een pitch selecteren en vergrendelen.....	21
Pitch Lock (Pitch vergrendelen) uitschakelen.....	21
<b>Papier plaatsen.....</b>	<b>22</b>
De formulierdiktehendel instellen.....	22
Papierbanen.....	23
De functie Tear Off (Afscheuren) gebruiken.....	24
Kettingformulieren plaatsen.....	25
Kettingformulieren invoeren met behulp van de tractorlader in duwpositie. ....	25
Kettingformulieren vanaf de voorzijde invoeren met behulp van de tractorlader in trekpositie. ....	28
Kettingformulieren vanaf de onderzijde invoeren met behulp van de tractorlader in trekpositie. ....	31
Losse formulieren plaatsen.....	36


Een los formulier of envelop handmatig plaatsen .....	36
De linkermarge uitlijnen .....	38
Top-Of-Form (Positie eerste afdrukregel) instellen.....	39
Top-Of-Form (Positie eerste afdrukregel) instellen voor kettingpapier met tractorlader in duwpositie .....	39
Top-Of-Form (Positie eerste afdrukregel) instellen voor kettingpapier met tractorlader in trekpositie .....	40
Top-Of-Form (Positie eerste afdrukregel) instellen voor een los formulier of envelop .....	41
De Top-Of-Form (Positie eerste afdrukregel) instellen in een macro .....	42
<b>Handleiding voor papier en speciaal afdrukmetaal.....</b>	<b>43</b>
Door de printer ondersteunde papiersoorten en -formaten.....	43
<b>Positie van een tractorlade wijzigen.....</b>	<b>44</b>
Duwpositie van tractorlader.....	44
Trekpositie van tractorlader.....	44
Duwpositie van tractorlader wijzigen in trekpositie.....	45
Trekpositie van tractorlader wijzigen in duwpositie.....	46
<b>Informatie over de modus Setup (Instellen) en de menuopties.....</b>	<b>48</b>
Modus Setup (Instellen) gebruiken.....	48
Voorbeeld: taalinstelling voor menu's wijzigen.....	49
Modus Setup (Instellen) - Hoofdmenu.....	50
Opties uit het hoofdmenu .....	50
Forms Macro Options (Opties voor formuliermacro's).....	51
Gegevensopties .....	53
Bedieningsopties.....	54
Emulatieopties .....	55
Interfaceopties.....	56
<b>De printer onderhouden.....</b>	<b>57</b>
Supplies bestellen.....	57
De lintcassette verwijderen.....	57
De printer schoonmaken.....	57
Het recyclen van Lexmark-producten.....	58
<b>Beheerdersondersteuning.....</b>	<b>59</b>
Fabrieksinstellingen herstellen.....	59
Ondersteuning IPsec.....	60
Ondersteuning SNMPv3.....	60
802.1x-verificatie gebruiken.....	61

<b>Problemen oplossen.....</b>	<b>62</b>
Niet-reagerende printer controleren.....	62
De printer testen.....	62
De printerstatus controleren.....	63
Bidirectioneel uitlijnen aanpassen.....	65
Problemen met afdrukken oplossen.....	67
Afdruktest werkt, maar de printer maakt geen afdrukken als deze op de computer is aangesloten .....	67
Printer maakt lawaai.....	67
Printer maakt afdruggeluiden maar geen afdrukken.....	67
Printer laat een alarmsignaal horen .....	67
Printer gaat naar afscheurpositie voordat afdruktaak is voltooid .....	68
Knoppen werken niet behalve Start/Stop, FormFeed (Papierdoorvoer), Tear Off (Afscheuren) en Load/Unload (Laden/Ontladen) .....	68
Printer is ingeschakeld maar aan/uit-lampje is uit .....	68
Linkermarge beweegt naar rechts tijdens het afdrukken.....	68
Onjuiste regellengte; regels beginnen niet bij de linkermarge.....	69
Printer drukt langzamer af.....	69
Onjuist afgedrukte tekens, gewijzigde linkermarge of afdrukken stopt.....	69
Afdrukken gaat door tot over de randen van de kettlingformulieren .....	69
Geselecteerd lettertype of pitch wordt niet afgedrukt of is anders .....	69
Problemen met de papierinvoer oplossen.....	70
Papier in de printer is vastgelopen .....	70
Papier is vastgelopen in de automatische papierlader .....	70
Papier dat in de automatische papierlader is ingevoerd, loopt vast bij de printeringang.....	71
Papier is vastgelopen in de Tractor 2-lader .....	71
Printer voert geen papier in.....	71
Printer voert geen papier in vanuit de optionele Tractor 2-lader .....	71
Printer voert geen papier in vanuit de automatische papierlader .....	72
De optionele Tractor 2-lader plaatst papier op een onjuiste positie voor eerste afdrukregel .....	72
De automatische papierlader voert papier met onjuiste snelheid in .....	72
De automatische papierlader plaatst papier op een onjuiste positie voor eerste afdrukregel .....	72
Papier dat vanuit de automatische papierlader wordt ingevoerd, is scheefgetrokken.....	73
De automatische papierlade voert meerdere vellen tegelijk in .....	73
Problemen met de afdrukkwaliteit oplossen.....	74
Afdruk is te licht.....	74
Er ontbreken stippen of de afdrukkwaliteit is slecht .....	74
Tekens zijn onjuist afgedrukt of ontbreken .....	75
Formulieren zijn vlekkerig of afdruk is te donker .....	75
Onjuist aantal regels op een pagina .....	75
Afbeeldingen worden niet afgedrukt.....	76
Onjuiste regelafstand of overdruk.....	76
Contact opnemen met klantenondersteuning.....	76

<b>Kennisgevingen.....</b>	<b>77</b>
Informatie over deze uitgave.....	77
Energieverbruik.....	79
<b>Index.....</b>	<b>81</b>


## Veiligheidsinformatie


Sluit het netsnoer aan op een goed geaard en goed toegankelijk stopcontact in de buurt van het product.


 **LET OP—KANS OP LETSEL:** U moet het netsnoer niet draaien, vastbinden, afknellen of zware objecten op het snoer plaatsen. Zorg dat er geen schaafplekken op het netsnoer kunnen ontstaan of dat het snoer onder druk komt te staan. Zorg dat het netsnoer niet bekneld raakt tussen twee objecten, zoals een meubelstuk en een muur. Als u het netsnoer niet op de juiste wijze gebruikt, is er een kans op brand of elektrische schokken. Controleer het netsnoer regelmatig op beschadigingen. Trek de stekker van het netsnoer uit het stopcontact voor u het netsnoer controleert.

Neem contact op met een professionele onderhoudstechnicus voor onderhoud en reparaties die niet in de gebruikersdocumentatie worden beschreven.

Dit product is ontworpen, getest en goedgekeurd volgens de strenge internationale veiligheidsvoorschriften die van toepassing zijn op het gebruik van specifieke Lexmark onderdelen. De veiligheidsvoorzieningen van bepaalde onderdelen zullen niet altijd duidelijk zichtbaar zijn. Lexmark is niet verantwoordelijk voor het gebruik van vervangende onderdelen.

 **LET OP—KANS OP ELEKTRISCHE SCHOK:** installeer dit product nooit tijdens onweer en sluit nooit kabels, zoals het netsnoer of de telefoonlijn, aan tijdens onweer.

 **LET OP—KANS OP LETSEL:** De printkop is mogelijk heet. Laat de printkop eerst afkoelen, voordat u deze aanraakt.

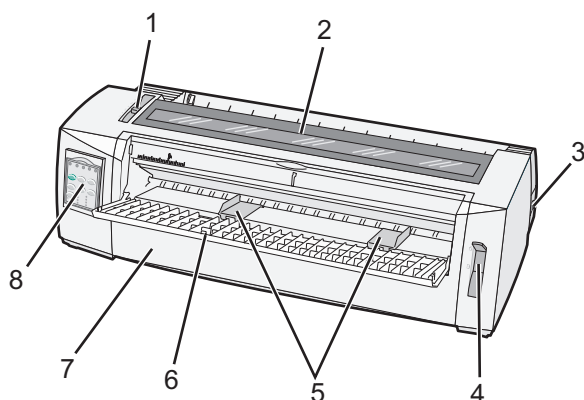
 **LET OP—KANS OP ELEKTRISCHE SCHOK:** controleer of alle aansluitingen (zoals Ethernet- en telefoonaansluitingen) correct op de aangegeven poorten zijn aangesloten.

# Algemene informatie

## Printeroverzicht

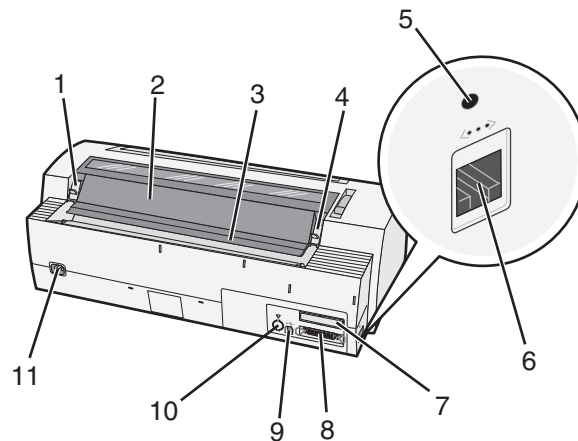
De printers uit de Lexmark™ Forms Printer 2500-serie zijn beschikbaar in de volgende modellen: 9- en 24-draads narrow-carriage, en 9- en 24-draads wide-carriage. Uw printer kan er anders uitzien dan de printer die in deze handleiding wordt afgebeeld.

## Vooraanzicht van printer



Artikelnaam	
1	Formulierdiktehendel
2	Klep voor lintcassette
3	Aan-uitschakelaar
4	Papierselectiehandel
5	Papiergeleiders
6	Handmatige invoer
7	Klep voorzijde
8	Bedieningspaneel

## Achteraanzicht van printer



Artikelnaam	
1	Vergrendeling van klep lintcassette
2	Geluidswerende klep
3	Afscheurrand
4	Vergrendeling van klep lintcassette
5	Verzonken netwerkknop
6	Netwerkconnector <b>Let op—Kans op beschadiging:</b> Raak de netwerkconnector niet aan als de printer is ingeschakeld.
7	Aansluiting voor optionele seriële interface
8	Parallele connector
9	USB-connector
10	Aansluiting voor optionele Tractor 2-connector
11	Connector voor het netsnoer

## Overlays aanbrengen op het bedieningspaneel

Voor de printers uit de Lexmark Forms Printers 2500-serie zijn overlays voor het bedieningspaneel beschikbaar in verschillende talen.

**Opmerking:** Er is een overlay-etiket voor rij 1 van het bedieningspaneel en een overlay-etiket voor rij 2 van het bedieningspaneel.

Ga als volgt te werk om een overlay aan te brengen in de door u gekozen taal:

- 1 Verwijder de achterkant van het etiket voor rij 1 en plak de overlay direct boven rij 1 van het bedieningspaneel.
- 2 Open de klep van het bedieningspaneel voor toegang tot rij 2.
- 3 Verwijder de achterkant van het etiket voor rij 2 en plak de overlay direct boven rij 2 van het bedieningspaneel.
- 4 Sluit de klep van het bedieningspaneel.



## Informatie over de kenmerken en functies van de printer

Kenmerk/functie	2580/2581	2590/2591
<b>Met meerdere snelheden afdrukken</b>		
FastDft (Fast Draft) <ul style="list-style-type: none"> <li>• 10 tekens per inch (cpi)</li> <li>• 12 cpi</li> </ul>	<ul style="list-style-type: none"> <li>• 440 tekens per seconde (cps)</li> <li>• 520 cps</li> </ul>	<ul style="list-style-type: none"> <li>• 410 cps</li> <li>• 520 cps</li> </ul>
Concept	309 cps	274 cps
Courier Gothic	77 cps (Near-Letter-Quality modus (Bijna-correspondentiekwaliteit))	91 cps (Letter-Quality modus (Correspondentiekwaliteit))
<b>Tekenafstand</b> <b>Opmerking:</b> De optie Fast Draft (Snel concept) biedt alleen ondersteuning aan 10, 12 en 15 pitch.	Maakt afdrukken in 10, 12, 15, 17 en 20 cpi en met proportionele spatiëring	Maakt afdrukken in 10, 12, 15, 17, 20 en 24 cpi en met proportionele spatiëring
<b>Intern lettertype van de printer zelf</b>	<ul style="list-style-type: none"> <li>• Fast Draft</li> <li>• Concept</li> <li>• Gothic</li> <li>• Courier</li> </ul>	<ul style="list-style-type: none"> <li>• Fast Draft</li> <li>• Concept</li> <li>• Gothic</li> <li>• Courier</li> <li>• Prestige</li> <li>• Presentor</li> <li>• Orator</li> <li>• Script</li> </ul>
<b>Afdrukstijlen</b> <b>Opmerking:</b> Deze functie is beschikbaar via printeropdrachten.	Markeringsmogelijkheden: <ul style="list-style-type: none"> <li>• Dubbelhoog</li> <li>• Dubbele aanslag</li> <li>• Dubbelbreed</li> <li>• Geaccentueerd</li> <li>• Cursief</li> <li>• Overstrepen</li> <li>• Subscript</li> <li>• Superscript</li> <li>• Onderstrepen</li> </ul>	Markeringsmogelijkheden: <ul style="list-style-type: none"> <li>• Dubbelhoog</li> <li>• Dubbele aanslag</li> <li>• Dubbelbreed</li> <li>• Geaccentueerd</li> <li>• Cursief</li> <li>• Overstrepen</li> <li>• Subscript</li> <li>• Superscript</li> <li>• Onderstrepen</li> <li>• Schaduw</li> <li>• Omtrek</li> </ul>
<b>Afbeeldingen afdrukken</b> <b>Opmerking:</b> Deze functie ondersteunt bestaande grafische programma's.	Resolutie van maximaal 144 x 240 dots per vierkante inch (dpi)	Resolutie van maximaal 360 x 360 dpi
<b>Meervoudige formulieren</b>	Originele afdruk plus vijf kopieën (zesdelige formulieren)	Originele afdruk plus drie kopieën (vierdelige formulieren)

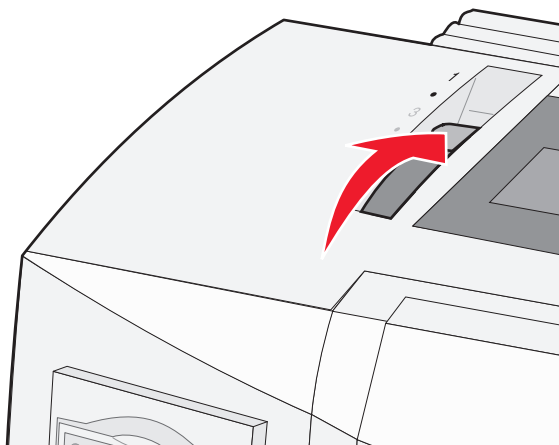
Kenmerk/functie	Alle modellen
Bedieningspaneel	Bediening via knoppen voor Load/Unload (Laden/Ontladen), Tear Off (Afscheuren), Font (Lettertype), Setup (Instellen), Pitch, Macro en papierverplaatsingsfuncties. Lampjes op het bedieningspaneel geven de huidige status aan.
Font lock (Lettertypevergrendeling)	<ul style="list-style-type: none"> <li>• Hiermee wordt de lettertypeselectie die u met het bedieningspaneel hebt gemaakt, vergrendeld, zodat deze niet door uw programma wordt gewijzigd.</li> <li>• Font lock (Lettertypevergrendeling) is niet meer actief als u de printer uitschakelt, behalve wanneer dit in de standaardinstellingen van de printer is ingesteld.</li> </ul>
Pitch lock (Pitchvergrendeling)	<ul style="list-style-type: none"> <li>• Hiermee worden pitch-selecties vergrendeld die u met het bedieningspaneel hebt gemaakt, zodat deze niet door uw programma worden gewijzigd.</li> <li>• Pitch lock (Pitchvergrendeling) is niet meer actief als u de printer uitschakelt, behalve wanneer dit in de standaardinstellingen van de printer is ingesteld.</li> </ul>
Load/Unload (Laden/Ontladen)	Hiermee wordt kettingpapier geplaatst en verwijderd (tractorinvoer)
Macrofunctie	De printer kan vier unieke documentindelingen bewaren om de flexibiliteit bij gebruik van verschillende soorten voorbedrukte formulieren te vergroten.
Losse vellen papier handmatig vanaf de voorzijde invoeren	Hiermee kan op losse vellen papier en enveloppen worden afgedrukt
Afscheurrand	<ul style="list-style-type: none"> <li>• Hiermee kunnen afgedrukte kettingformulieren eenvoudig bij de perforatierand worden afgescheurd.</li> <li>• Dient als ondersteuning bij het afscheuren van niet-geperforeerde formulieren.</li> <li>• Hiermee wordt de hoeveelheid gebruikt papier verminderd en worden de kosten beperkt.</li> </ul>
Verstelbare tractor	<p>Hiermee kunt u kettingpapier gebruiken zonder extra opties aan te schaffen. De tractor kan anders worden geplaatst om te functioneren als:</p> <ul style="list-style-type: none"> <li>• Tractorlader in duwpositie</li> <li>• Tractorlader in trekpositie</li> </ul>
Bedieningspaneel uitschakelen	Beperkt de functies van het bedieningspaneel tot de knoppen Start/Stop (Starten/Stoppen), FormFeed (Papierdoorvoer), Tear Off (Afscheuren) en Load/Unload (Laden/Ontladen) waardoor de kans dat onervaren gebruikers per ongeluk formulierinstellingen veranderen, wordt verkleind.
Lintcassette	Bevat het lint met inkt
Printertests	<ul style="list-style-type: none"> <li>• Zelftest</li> <li>• Printertestpagina: hiermee bepaalt u of uw printer afdrukproblemen heeft.</li> <li>• Voorbeeldafdruk</li> </ul>
Vak- en lijntekeningen	Hiermee drukt u tabellen, grafieken en andere afbeeldingen af zoals weergegeven op uw computerscherm.
Griekse en wiskundige symbolen	Hiermee drukt u symbolen af die worden gebruikt in wiskundige berekeningen, waaronder subscript en superscript.
Codepagina's	Deze codepagina's bevatten de tekens en symbolen die behoren bij verschillende talen.

Kenmerk/functie	Alle modellen
Barcodefunctie	<p>De volgende barcodes zijn in de printer opgeslagen:</p> <ul style="list-style-type: none"> <li>• 3 of 9</li> <li>• Codabar (NW-7)</li> <li>• Code 39</li> <li>• Code 128</li> <li>• Interleaved 2 of 5</li> <li>• UPC-A</li> <li>• UPC-E</li> <li>• EAN 8</li> <li>• EAN 13</li> <li>• PostNet</li> </ul> <p><b>Opmerking:</b> Raadpleeg voor meer informatie over de barcodefunctie de <i>Technical Reference</i> (alleen Engelstalig) op de website van Lexmark <a href="http://www.lexmark.com">www.lexmark.com</a>.</p>
Softwarecompatibiliteit	<ul style="list-style-type: none"> <li>• Compatibel met alle softwaretoepassingen met ondersteuning voor IBM- of Epson-emulatie.</li> <li>• Compatibel met Okidata MICROLINE-emulatie (met de M320 turbo) die standaard op de 9-draads printer en 2580/2581-printermodellen zit.</li> </ul>
Interfaceaansluiting <b>Let op—Kans op beschadiging:</b> Raak de netwerkconnector niet aan als de printer is ingeschakeld.	<p>Hiermee kan de printer worden aangesloten op alle computers die zijn uitgerust met een compatibele interface.</p> <p>Zowel parallelle als USB-interfaces behoren tot de standaardmogelijkheden. De interne seriële interface (RS-232) is optioneel voor de 2580/2581- en 2590/2591-modellen.</p> <p>De netwerkoctie is standaard op de 2580n/2581n- en 2590n/2591n-modellen</p>

## Een voorbeeldpagina afdrukken


Aan de hand van de volgende stappen wordt uitgelegd hoe u een enkel blad papier plaatst zodat u een voorbeeldpagina kunt afdrukken.

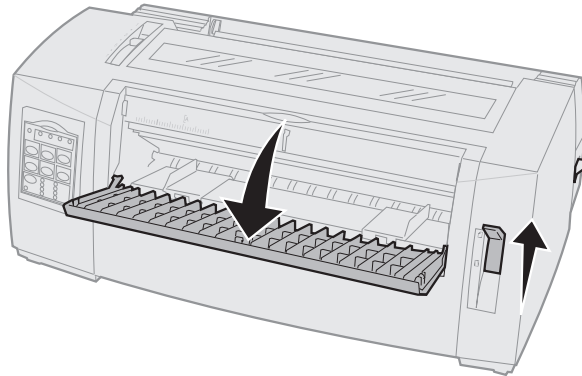
- 1 Stel de formulierdiktehendel in op positie 1.



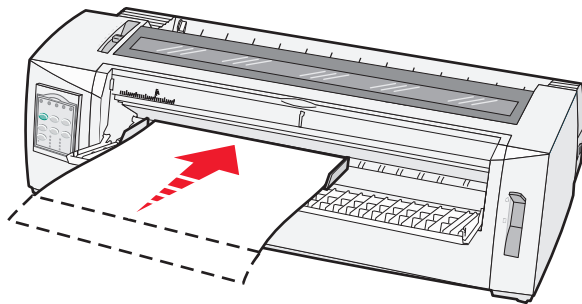
- 2 Zet de printer aan.

Het aan/uit-lampje gaat branden, het lampje Paper Out (Papier op) gaat knipperen en het standaard lampje voor lettertype gaat ook branden.

- 3 Open de klep voor handmatige invoer en verplaats vervolgens de papierselectiehendel naar de positie .



- 4 Verplaats de linkerpapiergeleider naar rechts tot deze stopt.  
5 Plaats één blad papier in de voorzijde van de printer.  
6 Stel de rechterpapiergeleider af op de breedte van het papier.



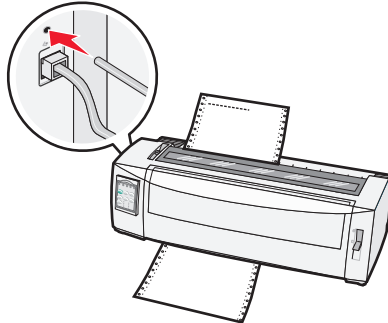
- 7 Duw het papier verder in de printer totdat het lampje Paper Out (Papier op) stopt met knipperen.
- Als Auto Cut Sheet Load (Losse vellen automatisch laden) is ingesteld op On (Aan), wordt het papier automatisch ingevoerd tot de Top-Of-Form (Positie eerste afdrukregel).
  - Druk op **FormFeed** (Papierdoorvoer) als Auto Cut Sheet Load (Losse vellen automatisch laden) is ingesteld op Off (Uit).
- 8 Zet de printer uit.  
9 Zet de printer aan terwijl u op **Font** (Lettertype) drukt op het bedieningspaneel.  
Houd de knop **Font** (Lettertype) ingedrukt tot alle lampjes op het bedieningspaneel knipperen.  
10 Laat de knop **Font** (Lettertype) los.  
Het aan/uit-lampje en het lampje Ready (Gereed) blijven branden, en de voorbeeldpagina wordt afgedrukt.

## Pagina met netwerkinstellingen afdrucken

Als de printer is aangesloten op een netwerk, kunt u de netwerkaansluiting controleren en het printeradres vinden door een pagina met netwerkinstellingen af te drukken.

**Opmerking:** Als er een USB-kabel is aangesloten, is deze functie uitgeschakeld.

- 1 Controleer of de printer aan staat en of er papier is geplaatst.
- 2 Druk met een paperclip of met een pen de verzonken knop in net boven de netwerkaansluiting.



Er wordt een pagina afgedrukt met de instellingen van het netwerk.

**Let op—Kans op beschadiging:** Raak de netwerkconnector niet aan als de printer is ingeschakeld.

- 3 Controleer het eerste gedeelte van de pagina met netwerkinstellingen om te zien of bij Status wordt aangegeven dat de printer is **aangesloten**.

Als bij Status wordt aangegeven dat de printer **niet is aangesloten**, is het mogelijk dat het LAN-aansluitpunt niet actief is of dat de netwerkkabel niet goed functioneert. Vraag de systeembeheerder om dit probleem op te lossen en druk daarna nog een pagina met netwerkinstellingen af.

- 4 Kijk op de pagina met netwerkinstellingen wat het IP-adres is en de volledig gekwalificeerde domeinnaam.

De volledig gekwalificeerde domeinnaam kan handig zijn in situaties waarin het adres wordt gewijzigd. Het adres wijzigt bijvoorbeeld als de printer wordt verplaatst, de volledig gekwalificeerde domeinnaam wijzigt echter niet.

**Opmerking:** Op de pagina met netwerkinstellingen vindt u ook belangrijke informatie over de netwerkconfiguratie.

## Afdrukken vanuit Windows of DOS

### Windows

Gebruik bij het afdrukken vanuit een Windows-toepassing het stuurprogramma voor de Windows Forms Printer 2500-serie. Dit kunt u via de website van Lexmark downloaden: [www.lexmark.com](http://www.lexmark.com).

### DOS

Volg de instructies bij uw DOS-toepassing om te zien welke printerstuurprogramma's door uw DOS-versie worden ondersteund. Bij de meeste toepassingen kunt u het gebruikte type printer opgeven, zodat de toepassing optimaal gebruik kan maken van de printerfuncties.

## IBM-emulatiemodus gebruiken

Als de printer in de IBM-modus werkt (dit is de standaardinstelling), kunt u in uw programma een printer selecteren in de onderstaande voorkeursvolgorde.

**Voor gebruikers van de Lexmark Forms Printer 2580/2581:**

- 1 Forms Printer 2580/2581
- 2 Forms Printer 2480/2481 plus
- 3 Forms Printer 2380/2381 plus
- 4 2380 plus/2381 plus
- 5 2380/2381 IBM Personal Printer Series™ II
- 6 4201/4202 IBM Proprinter™ III
- 7 4201/4202 IBM Proprinter II
- 8 IBM ExecJet™ Printer Model 4072

**Voor gebruikers van de Lexmark Forms Printer 2590/2591:**

- 1 Forms Printer 2590/2591
- 2 Forms Printer 2490/2491
- 3 Forms Printer 2390 plus/2391 plus
- 4 2390 plus/2391 plus
- 5 2390/2391 IBM Personal Printer Series II
- 6 4212 IBM Proprinter 24P
- 7 2390 IBM PS/1 Printer
- 8 4207/4208 Proprinter X24/XL24
- 9 IBM ExecJet Printer Model 4072
- 10 2205 IBM PS/1 Printer

Als de software niet de mogelijkheid biedt om een van de printers in deze lijst te selecteren, dient u de printer mogelijk aan te passen voor de Epson-emulatiemodus.

**Opmerking:** Het printerstuurprogramma dat u in uw programma selecteert, moet overeenkomen met de emulatiemodus die u voor uw printer selecteert. Andere printerstuurprogramma's dan die van de 2500-serie ondersteunen de meeste mogelijkheden van de printer, maar niet alle mogelijkheden.

## Epson-emulatiemodus gebruiken

Als de printer in de Epson-modus werkt, kunt u in uw toepassing een printer selecteren in de onderstaande voorkeursvolgorde.

**Opmerking:** Het printerstuurprogramma dat u in uw toepassing selecteert, moet overeenkomen met de emulatiemodus die u voor uw printer selecteert. Andere printerstuurprogramma's dan die van de 2500-serie ondersteunen de meeste mogelijkheden van de printer, maar niet alle mogelijkheden.

**Voor gebruikers van de Forms Printer 2580/2581:**

- 1 Epson FX850
- 2 Epson FX 1050

**Voor gebruikers van de Forms Printer 2590/2591:**

- 1 Epson LQ850
- 2 LQ 1050

## **Okidata MICROLINE-emulatiemodus gebruiken**

Als de optie voor Okidata MICROLINE-emulatie is geïnstalleerd, kunt u in uw toepassing een printer selecteren in de onderstaande voorkeursvolgorde.

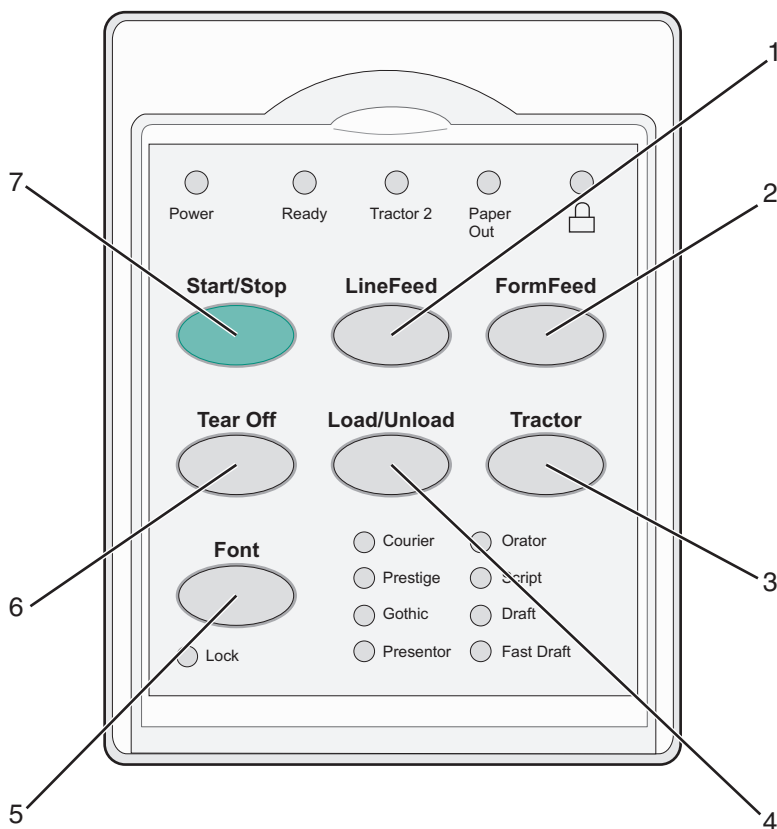
- 1 Oki 320/321 Turbo
- 2 Oki 320/321

# Het bedieningspaneel gebruiken

## Informatie over de knoppen op het bedieningspaneel

Het bedieningspaneel heeft twee rijen die functionaliteit bieden:

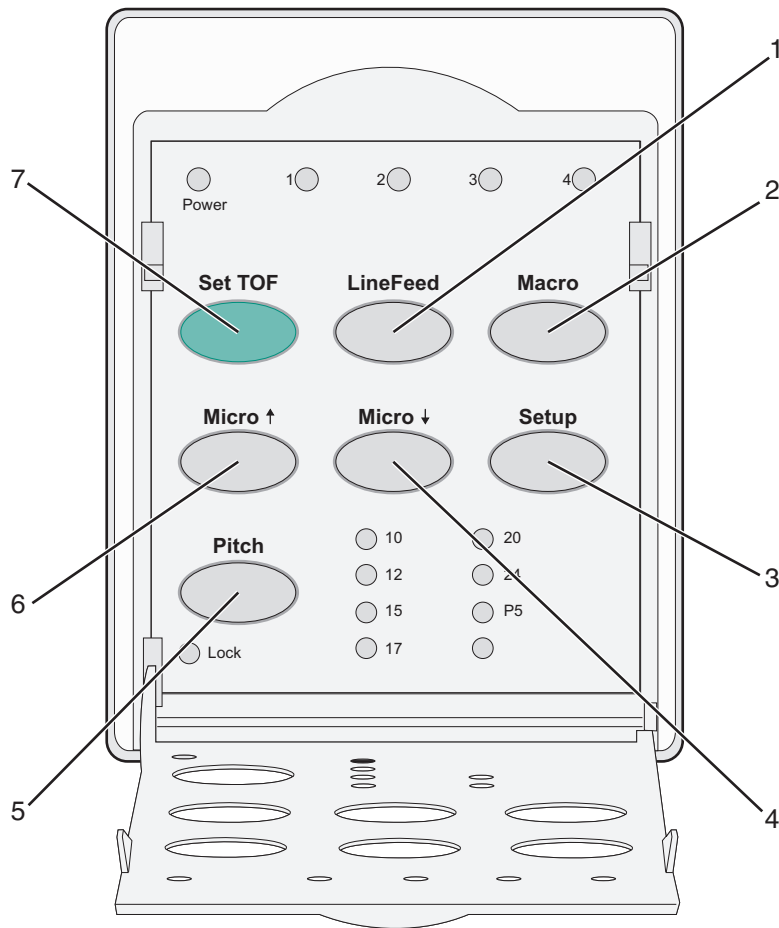
- Rij 1 (met de klep van het bedieningspaneel gesloten) biedt basisfuncties zoals FormFeed (Papierdoorvoer), Tear Off (Afscheuren) en het instellen van de printer als online/offline.
- Rij 2 (met de klep van het bedieningspaneel geopend) biedt meer geavanceerde functies. Gebruik rij 2 voor het selecteren van macro's en het wijzigen van de printermenu-instellingen.



Knop	Functie
1	LineFeed (Regeldoorvoer) Hiermee schuift u het papier één regel op.
2	FormFeed (Papierdoorvoer) Hiermee verschuift u het papier naar de volgende Top-Of-Form (Positie eerste afdrukregel).
3	Tractor Wisselt tussen Tractor 1 en Tractor 2 als de optionele Tractor 2 is geïnstalleerd.
4	Load/Unload (Laden/Ontladen) Hiermee wordt het papier naar de huidige Top-Of-Form (Positie eerste afdrukregel) gebracht of wordt het papier in een geparkeerde positie gezet.
5	Font (Lettertype) Selecteert een van de interne lettertypestijlen <b>Opmerking:</b> Door herhaaldelijk op de knop Font (Lettertype) te drukken, gaat u langs alle lettertypeselecties van de printer. Als u door op Font (Lettertype) te blijven drukken alles nog een keer langsgaat, worden de lettertypeselecties vergrendeld.



Knop	Functie
6	Tear Off (Afscheuren)
7	Start/Stop



Knop	Functie
1	LineFeed (Regel-doorvoer)
2	Macro
3	Setup (Instellen)
4	Micro ↓
5	Pitch

Hiermee kunt u wisselen tussen de instellingen Tear Off (Afscheuren) en Top-Of-Form (Positie eerste afdrukregel)

Geeft aan of de printer is in- of uitgeschakeld.

Het papier wordt één regel opgeschoven. Houd **LineFeed** (Regel-doorvoer) ingedrukt om het papier 5 microbewegingen op te schuiven en vervolgens als kettingpapier door te voeren.

Deze knop biedt ondersteuning aan verschillende typen voorbedrukte formulieren en laat u een selectie maken uit vier verschillende documentindelingen.

Druk hierop om de modus Setup (Instellen) te activeren. Hiermee kunt u de standaardwaarden en modi voor de printerbesturing wijzigen.

Hiermee voert u het papier met kleine bewegingen omlaag. Houd deze knop ingedrukt voor een onafgebroken doorvoer.

Stelt de pitch van tekens in op: 10 cpi, 12 cpi, 15 cpi, 17 cpi, 20 cpi of proportionele spatiering


**Opmerkingen:**

- Op de modellen 2590/2591 kunt u ook 24 cpi selecteren.
- De optie Fast Draft (Snel concept) biedt alleen ondersteuning aan 10, 12 en 15 pitch.

Knop		Functie
6	Micro ↑	Hiermee voert u het papier met kleine bewegingen omhoog. Houd deze knop ingedrukt voor een onafgebroken doorvoer.
7	Set TOF (Positie eerste afdrukregel instellen)	Hiermee stelt u de Top-Of-Form (Positie eerste afdrukregel) in. Dit is de positie van de eerste afdrukregel op de pagina.

## Informatie over de lampjes op het bedieningspaneel

In de volgende tabellen worden de patronen van de lampjes op het bedieningspaneel beschreven.

Lampje	Status lampje	Wat het betekent
Power (Aan/uit)	Aan	De printer is online.
Ready (Gereed)	Aan	De printer is online en gereed om af te drukken.
	Knippert	De printer ontvangt gegevens.
	Uit	De printer is offline.
Tractor 2 (Invoer voor kettingformulieren 2)	Aan	Tractor 2 (Invoer voor kettingformulieren 2) is geactiveerd. <b>Opmerking:</b> De optionele invoerlader voor kettingformulieren 2 moet zijn geïnstalleerd.
Paper Out (Papier is op)	Uit	Er is papier in de printer geplaatst.
	Knippert	Het papier in de printer is op.
	Aan	Er is een printerfout opgetreden.
	Aan	Het bedieningspaneel is vergrendeld. Het gebruik van de volgende knoppen is beperkt: de knoppen voor starten/stoppen, papierinvoer, afscheuren en laden/verwijderen.
Font (Lettertype)	Aan	Een van de interne lettertypen van de printer is geselecteerd.
	Uit	Een geladen lettertype is geselecteerd.
Font Lock (Lettertype vergrendelen)	Aan	Font Lock (Lettertype vergrendelen) is actief. De interne lettertypen van de printer zijn vergrendeld.

Lampje	Status lampje	Wat het betekent
Macro	Aan	De aangegeven macrofunctie is actief.
	Uit	Er wordt geen macro gebruikt, of macro's zijn uitgeschakeld in het menu Setup (Instellingen).
Pitch	Aan	Een van de interne pitches van de printer is geselecteerd.
Pitch Lock (Pitch vergrendelen)	Aan	Pitch Lock (Pitch vergrendelen) is actief. De interne pitches van de printer zijn vergrendeld.

## De printer als online of offline instellen

De printer moet online zijn om gegevens te ontvangen.

- Druk op **Start/Stop** (Starten/Stoppen) om de printer als online in te stellen.  
Het lampje Ready (Gereed) gaat aan. Als er geen papier is geplaatst, gaat het lampje Paper Out (Papier op) knipperen. Wanneer de printer online is, is deze gereed om afdruktaken te ontvangen.
- Druk op **Start/Stop** (Starten/Stoppen) om de printer als offline in te stellen.  
Het lampje Ready (Gereed) gaat uit. De printer drukt de huidige regel nog verder af en stopt dan. Als u wilt doorgaan met afdrukken, drukt u op **Start/Stop** (Starten/Stoppen) totdat het lampje Ready (Gereed) aangaat.

## Papier doorvoeren

Gebruik deze knoppen op het bedieningspaneel om het papier door te voeren als de printer niet afdrukt:

**Opmerking:** De eerste keer dat u tijdens het afdrukken van kettingpapier op LineFeed (Regeldoorvoer) drukt, wordt het papier verschoven van de afscheurpositie naar de huidige afdrukregel. Dit gebeurt voordat het papier wordt doorgevoerd.

- Druk op **LineFeed** (Regeldoorvoer) om het papier te verschuiven naar de volgende regel.
- Druk op **FormFeed** (Papierdoorvoer) om het papier te verschuiven naar de Top-Of-Form (Positie eerste afdrukregel) op de volgende pagina of om het losse papier uit te voeren.

De afscheurpositie op de huidige pagina wijzigen:

- Druk op **LineFeed** (Regeldoorvoer) om het papier stapsgewijs te verschuiven.
- Druk op **Tear Off** (Afscheuren) om het papier te verschuiven naar de Top-of-Form (Positie eerste afdrukregel).

## De functie Load/Unload (Laden/Ontladen) gebruiken


Met de knop Load/Unload (Laden/Ontladen) kunt u kettingpapier uit de printer verwijderen, zodat u afdrukken kunt maken op zowel losse vellen als enveloppen.

De functie Load/Unload (Laden/Ontladen) werkt alleen als de tractoreenheid in de duwpositie staat.

U kunt de knop Load/Unload (Laden/Ontladen) ook gebruiken om kettingpapier in de printer te plaatsen als er geen papier in de papierbaan zit of om een ander type voorbedrukt formulier te plaatsen.

## Het bedieningspaneel vergrendelen en ontgrendelen

U kunt het bedieningspaneel vergrendelen om het gebruik van printerfuncties te beperken tot het gebruik van de volgende knoppen: Start/Stop, FormFeed (Papierdoorvoer), Tear Off (Afscheuren) en Load/Unload (Laden/Ontladen).

Als het paneel is vergrendeld, gaat het lampje  branden.

U kunt als volgt het bedieningspaneel vergrendelen:

- 1 Zet de printer uit.
- 2 Houd **Load/Unload** (Laden/Ontladen) en **Tractor** ingedrukt terwijl u de printer inschakelt.

Het bedieningspaneel ontgrendelen gaat als volgt:

- 1 Zet de printer uit.
- 2 Houd **Load/Unload** (Laden/Ontladen) en **Tractor** ingedrukt terwijl u de printer inschakelt.

## Een tractormodus selecteren

**Opmerking:** Aangezien bij deze functie kettingpapier uit de momenteel geselecteerde tractor worden verwijderd, moet eerst overtollig papier worden afgescheurd.

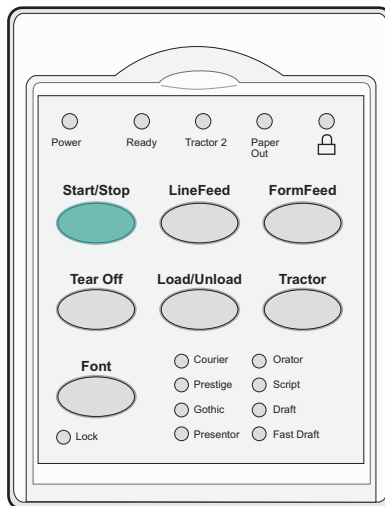
Is de optionele Tractor 2-lader geïnstalleerd, dan kunt u op **Tractor** drukken om het op dit moment aanwezige kettingpapier te verwijderen en over te schakelen naar kettingpapier dat in de andere tractorlader is geplaatst.

Het lampje Tractor 2 gaat branden zodra de optionele Tractor 2-lader is geselecteerd.

## Een lettertype selecteren en vergrendelen

De gegevensstroom van de printer kan besturingscodes bevatten die een specifiek lettertype selecteren. Om dergelijke codes buiten werking te stellen, kunt u het lettertype van uw voorkeur selecteren en vergrendelen.

- 1 Druk om een lettertype te selecteren herhaaldelijk op **Font** (Lettertype) totdat het lampje voor het lettertype naast het door u gewenste lettertype brandt.



- 2 Blijf herhaaldelijk op **Font** (Lettertype) drukken totdat het lampje Font Lock (Lettertype vergrendelen) brandt en het gewenste lettertype is geselecteerd.

Het lettertype is vergrendeld totdat de printer wordt uitgeschakeld.

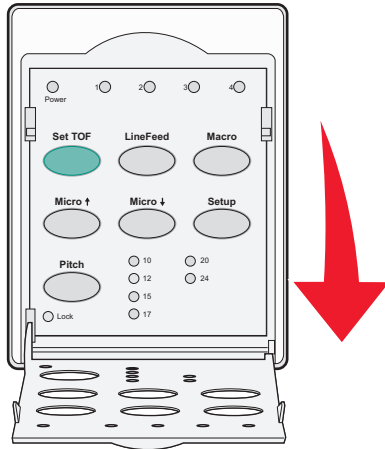
## Font Lock (Lettertype vergrendelen) uitschakelen

- 1 Om Font Lock (Lettertype vergrendelen) uit te schakelen, drukt u herhaaldelijk op **Font** (Lettertype) totdat het lampje Font Lock (Lettertype vergrendelen) uitgaat en het gewenste lettertype is geselecteerd.
- 2 Als de printer offline is, moet u eerst op **Start/Stop** (Starten/Stoppen) drukken.  
De printer is gereed om af te drukken wanneer het lampje Ready (Gereed) aangaat.

## Een pitch selecteren en vergrendelen

De gegevensstroom van de printer kan besturingscodes bevatten die een specifieke pitch selecteren. Om dergelijke codes buiten werking te stellen, kunt u de pitch van uw voorkeur selecteren en vergrendelen.

- 1 Open de klep van het bedieningspaneel voor toegang tot rij 2 om een pitch te selecteren.



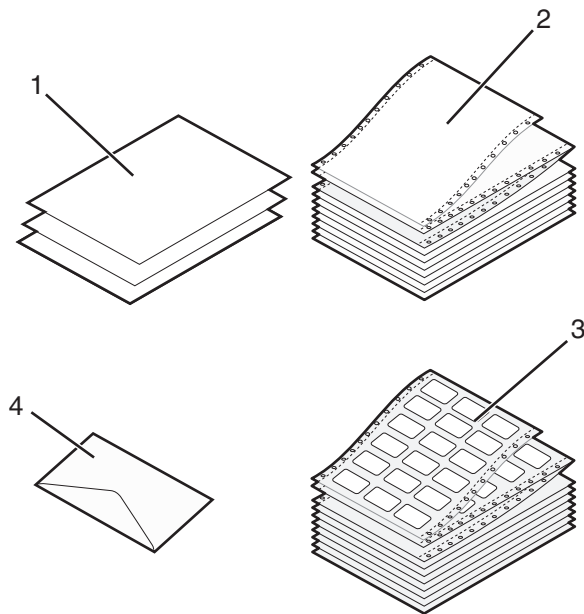
- 2 Druk herhaaldelijk op **Pitch** totdat het lampje voor de pitch naast de door u gewenste pitch brandt.
- 3 Houd **Pitch** ingedrukt totdat het lampje Pitch Lock (Pitch vergrendelen) brandt en de gewenste pitch is geselecteerd.  
De Pitch is vergrendeld totdat de printer wordt uitgeschakeld.

## Pitch Lock (Pitch vergrendelen) uitschakelen

- 1 Om Pitch Lock (Pitch vergrendelen) uit te schakelen, drukt u herhaaldelijk op **Pitch** (Pitch) totdat het lampje Pitch Lock (Pitch vergrendelen) uitgaat en de gewenste pitch is geselecteerd.
- 2 Sluit het bedieningspaneel.
- 3 Als de printer offline is, moet u eerst op **Start/Stop** (Starten/Stoppen) drukken.  
Wanneer het lampje Ready (Gereed) aangaat, is de printer gereed om af te drukken.

## Papier plaatsen

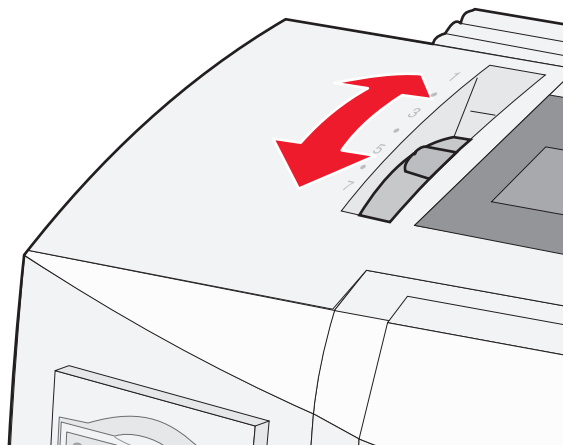
In dit gedeelte wordt uitgelegd hoe u kettingformulieren, losse formulieren, etiketten en enveloppen moet plaatsen. Het bevat tevens informatie over de papierafdrukstand, het instellen van de formulierdiktehendel en het gebruik van de tractorladers (in trek- of duwpositie) voor verschillende papierbanen.



1	Losse formulieren
2	Kettingformulieren
3	Enveloppen
4	Etiketten

## De formulierdiktehendel instellen

Gebruik de formulierdiktehendel om op verschillende formulieren met verschillende papierdiktes af te drukken. Raadpleeg voor het instellen van deze hendel een van de volgende tabellen die van toepassing is op uw printermodel:



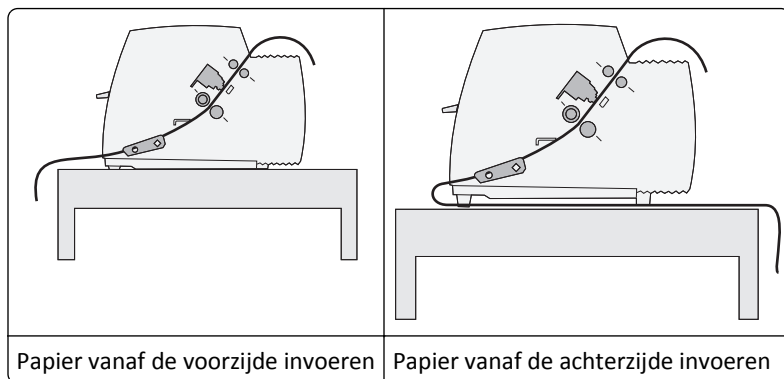
Papieroort	Papierdikte	Papiergewicht	Instelling formulierdiktehendel
Enkelvoudige formulieren (los of ketting)	Dun	56 g/m <sup>2</sup> 65 g/m <sup>2</sup>	1
	Normaal	68 g/m <sup>2</sup> 75 g/m <sup>2</sup>	1 of 2
	Dik	90 g/m <sup>2</sup>	2
Meervoudige formulieren		2-delig 3-delig 4-delig 5-delig 6-delig	2 of 3 3 of 4 4 of 5 5 of 6 5, 6 of 7
Enveloppen			4, 5 of 6
<b>Opmerkingen:</b> <ul style="list-style-type: none"> <li>De afdrukkwaliteit is afhankelijk van de papierkwaliteit en de werkomgeving. Afdrukken bij lage temperaturen kan leiden tot verminderde afdrukkwaliteit. Hierbij speelt de papierkwaliteit ook een rol.</li> <li>De afdruksnelheid neemt af wanneer de instelling van de formulierdiktehendel 4 of hoger is.</li> </ul>			

Papieroort	Papierdikte	Papiergewicht	Instelling formulierdiktehendel
Enkelvoudige formulieren (los of ketting)	Dun	56 g/m <sup>2</sup> 65 g/m <sup>2</sup>	1
	Normaal	68 g/m <sup>2</sup> 75 g/m <sup>2</sup>	1 of 2
	Dik	90 g/m <sup>2</sup>	2
Meervoudige formulieren		2-delig 3-delig 4-delig 5-delig 6-delig	2 of 3 3 of 4 4 of 5 5 of 6 5, 6 of 7
Enveloppen			4, 5 of 6
<b>Opmerking:</b> De afdrukkwaliteit is afhankelijk van de papierkwaliteit en de werkomgeving. Afdrukken bij lage temperaturen kan leiden tot verminderde afdrukkwaliteit. Hierbij speelt de papierkwaliteit ook een rol.			

## Papierbanen

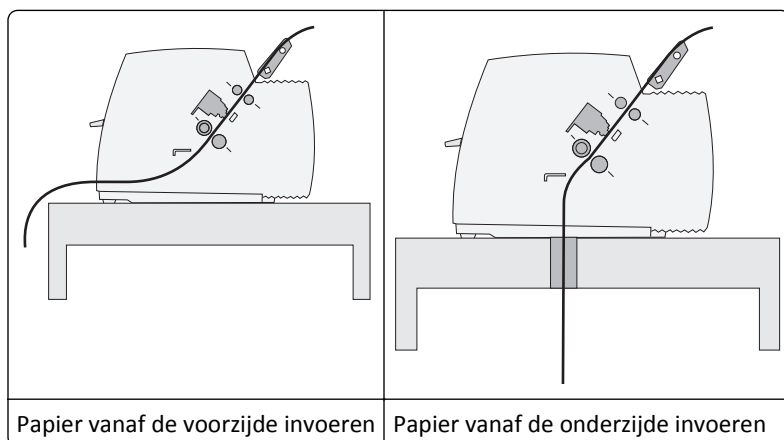
### Papierbanen voor de tractorlader in duwpositie

In deze voorbeelden duwt de tractor het papier vanaf de voorzijde of achterzijde van de printer.



## Papierbanen voor de tractorlader in trekpositie

In deze voorbeelden trekt de tractor het papier vanaf de voorzijde of onderzijde van de printer.



## De functie Tear Off (Afscheuren) gebruiken

Door op de knop Tear Off (Afscheuren) te drukken, wordt de perforatierand van een kettingformulier doorgevoerd tot aan de afscheurpositie. U kunt de afscheurfunctie op automatisch of handmatig instellen door de instelling Auto Tear Off (Auto-afschuren) in de modus Setup (Instellen) aan te passen:

- **On (Aan):** de afscheurfunctie is ingesteld om een kettingformulier automatisch naar de afscheurpositie te verplaatsen.
- **Off (Uit):** in deze instelling kunt u een kettingformulier handmatig naar de afscheurpositie verplaatsen.

**Opmerking:** On (Aan) is de standaardinstelling.

**Opmerking:** De afscheurfunctie werkt alleen wanneer de tractor-lader is ingesteld in de duwpositie en de juiste paginalengte in het menu Setup (Instellen) of in uw toepassing is ingesteld. Raadpleeg "[Modus Setup \(Instellen\) gebruiken](#)" op pagina 48 voor meer informatie.




## De afscheurpositie instellen

Wanneer Auto Tear Off (Auto-afscheuren) is ingesteld op On (Aan), wordt de bovenste perforatierand van een kettingformulier naar de afscheurpositie doorgevoerd als er aan de volgende voorwaarden is voldaan:

- De printer is klaar met afdrucken.
- Het papier is naar de positie van de eerste afdrukregel op de volgende pagina doorgevoerd.
- Er zijn geen gegevens, printerbesturingscodes of escape-codes naar de printer gestuurd nadat het papier naar de positie van de eerste afdrukregel is doorgevoerd.
- De buffer voor afdrucken heeft een seconde lang geen gegevens ontvangen.

Ga als volgt te werk als u de positie voor de eerste afdrukregel al hebt ingesteld en nu de afscheurpositie wilt wijzigen:

- 1** Druk op **Start/Stop** (Starten/Stoppen) om de printer offline te zetten.
- 2** Houd **Tear Off** (Afscheuren) ingedrukt totdat de printer een pieptoon laat horen.  
Het lampje  gaat knipperen.
- 3** Open de klep van het bedieningspaneel voor toegang tot laag 2.
- 4** Druk op **Micro**↑ of **Micro**↓ om het papier naar de gewenste afscheurpositie te verplaatsen.
- 5** Sluit de klep van het bedieningspaneel.  
De printer laat twee pieptonen horen. Het papier rolt achterwaarts en gaat dan naar de nieuwe afscheurpositie.
- 6** Druk op **Start/Stop** (Starten/Stoppen)  
Het papier blijft in de huidige afscheurpositie staan totdat u een andere taak naar de printer verzendt. Het papier wordt van de afscheurpositie naar de positie van de eerste afdrukregel verplaatst. Vervolgens begint het afdrucken.

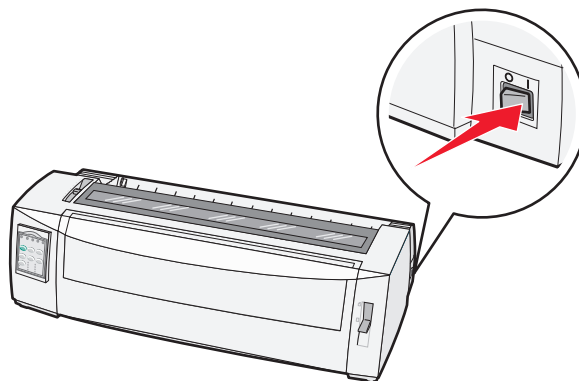
## Kettingformulieren plaatsen

### Kettingformulieren invoeren met behulp van de tractorlader in duwpositie.

U kunt kettingformulieren via vier verschillende papierbanen invoeren, afhankelijk van of u de tractorlader in duwpositie of de tractorlader in trekpositie hebt geïnstalleerd. De standaard fabrieksinstelling voor uw printer is de duwpositie voor de tractorlader.

**Opmerking:** Als u de optionele automatische papierlader of de Tractor 2 hebt geïnstalleerd, dient u voor het plaatsen van het papier de meegeleverde documentatie van uw apparaat te raadplegen.

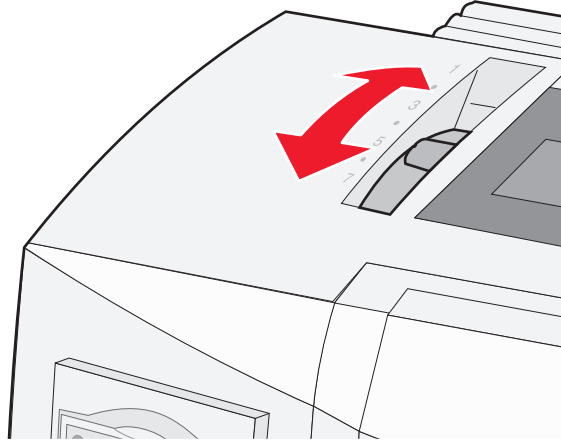
- 1** Zet de printer aan.



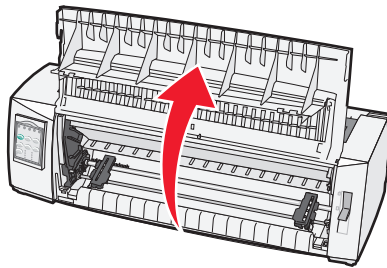
2 Zorg ervoor dat de papierbaan vrij van papier is.


**Opmerking:** Druk op **FormFeed** (Papierdoorvoer) om een los formulier of envelop uit de printer te verwijderen.

3 Stel de formulierdiktehendel in op een instelling die geschikt is voor de dikte van het papier dat u gebruikt.

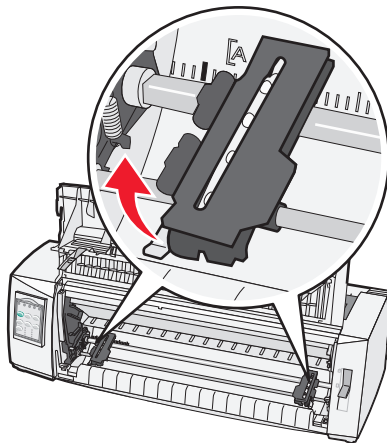


4 Til de voorklep op.

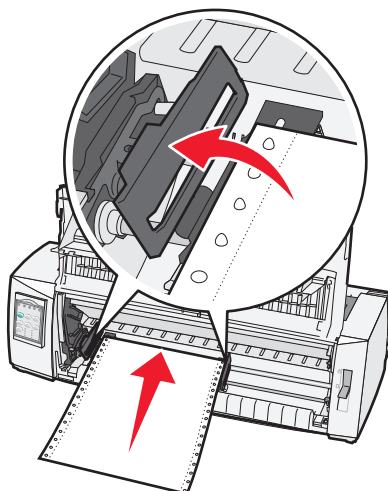


5 Duw de papierselectiehendel omlaag in de positie .

6 Duw de linker- en rechtervergrendelingshendels van de tractor omhoog om de tractors te ontgrendelen.



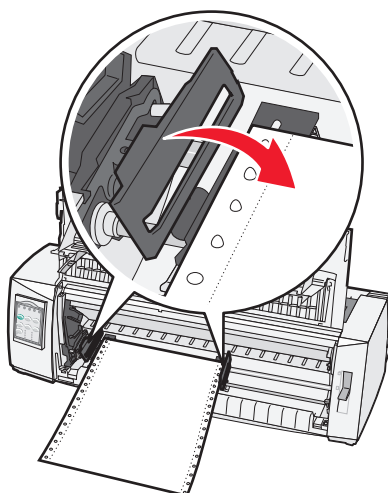
- 7 Open de linker- en rechtertractorkleppen en plaats de gaatjes in het papier over de tweede of derde pinnenreeks van de tractoreenheid.



Verplaats indien nodig de linker- of rechtertractor om de tractors aan de breedte van het papier aan te passen.

**Opmerking:** Door de linkertractor links van de rubberen tractorstop te houden, blijft het papier binnen het bereik van de papiersensor.

- 8 Sluit de kleppen van de linker- en rechtertractor.

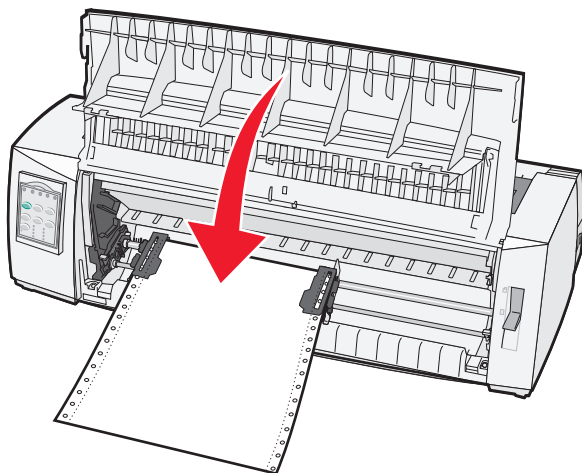


- 9 Plaats de tractor zodanig dat de linker kantlijn van het papier op één lijn staat met het symbool [A op de achterplaat.

**Opmerking:** De afstand tussen het symbool [A en de linkerkant van het papier bepaalt de breedte van de linkermarge.

- 10 Duw de vergrendelingshendel van de linkertractor naar beneden om deze te vergrendelen.  
11 Trek het papier recht en vergrendel vervolgens de rechtervergrendeling.

**12** Sluit de voorklep.



**13** Druk op **Start/Stop** om het papier naar de Top-Of-Form (Positie eerste afdrukregel) te verplaatsen en de printer als online in te stellen.

Als Auto Tear Off (Auto-afscheuren) is ingesteld op On (Aan), voert de printer het papier door naar de afscheurbalk.

**Opmerking:** Als u kettingformulieren afdruckt met de tractorlader in duwpositie, is de regelafstand de eerste 4 cm van het eerste blad mogelijk niet consistent.

## Kettingformulieren vanaf de voorzijde invoeren met behulp van de tractorlader in trekpositie.

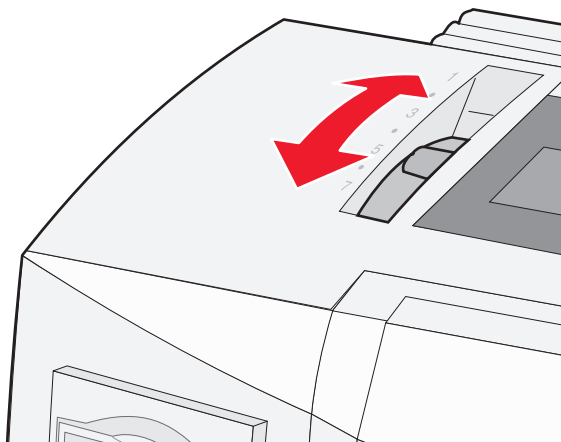
Controleer of de tractor zich in de trekpositie bevindt.


**Opmerking:** Als u de optionele automatische papierlader of de Tractor 2 hebt geïnstalleerd, dient u voor het plaatsen van het papier de meegeleverde documentatie van uw apparaat te raadplegen.

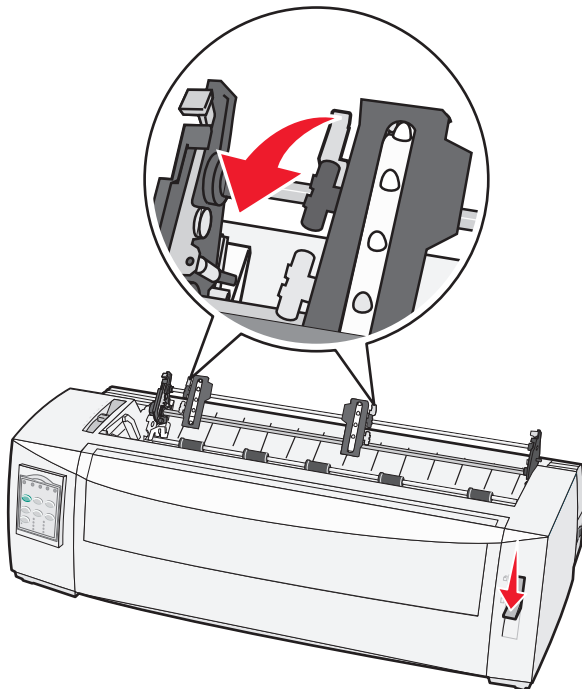
- 1** Zet de printer aan.
- 2** Zorg ervoor dat de papierbaan vrij van papier is.

**Opmerking:** Druk op **FormFeed** (Papierdoorvoer) om een los formulier of envelop uit de printer te verwijderen.

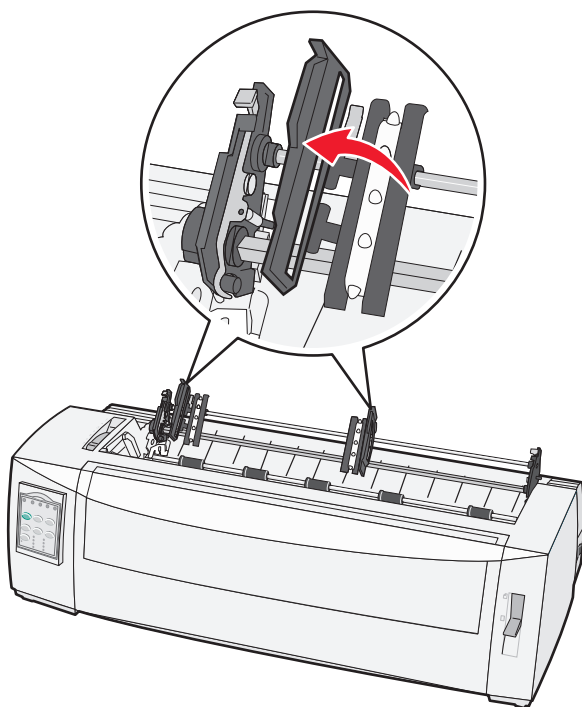
- 3** Stel de formulierdiktehendel in op een instelling die geschikt is voor de dikte van het papier dat u gebruikt.



- 4 Verwijder de klep van de lintcassette.
- 5 Duw de papierselectiehendel omlaag in de positie .
- 6 Duw de linker- en rechtervergrendelingshendels van de tractor omhoog om de tractors te ontgrendelen.

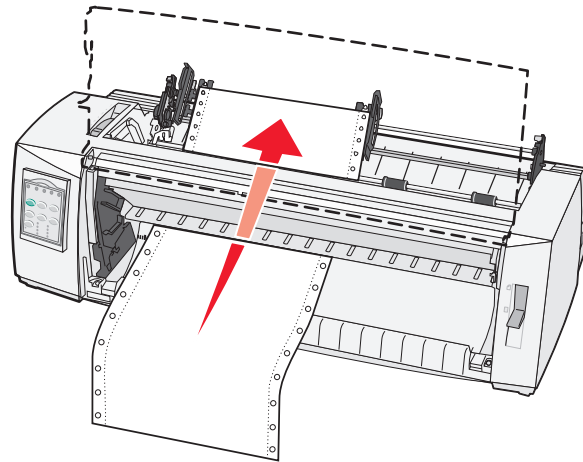


- 7 Sluit de linker- en rechtertractorklep.

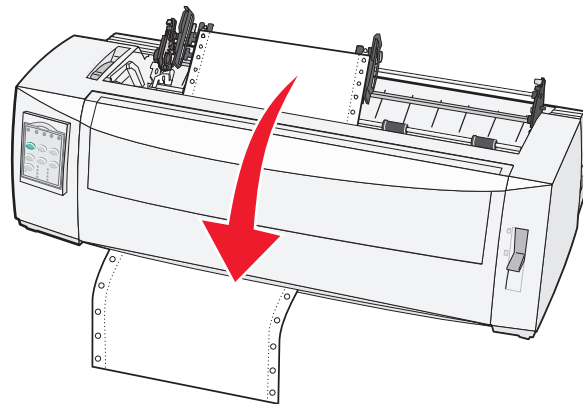


- 8 Open de klep aan de voorzijde van de printer.
- 9 Voer het papier aan de voorzijde van de printer in tussen de metalen en plastic platen.

Duw of trek het papier door de papierbaan totdat het voorbij de printkop komt.



**10** Sluit de voorklep.



**11** Plaats de gaatjes in het papier over de tractorpinnetjes.

Verplaats indien nodig de linker- of rechtertractor om de tractors aan de breedte van het papier aan te passen.

**Opmerking:** Als het moeite kost om de rechtertractor aan te passen aan de papierbreedte, kunt u de rubberen tractorstop uit de vaste positie rollen. Pas de tractor aan aan de papierbreedte, plaats het papier en vergrendel vervolgens de rechtertractor.

**12** Sluit de kleppen van de linker- en rechtertractor.

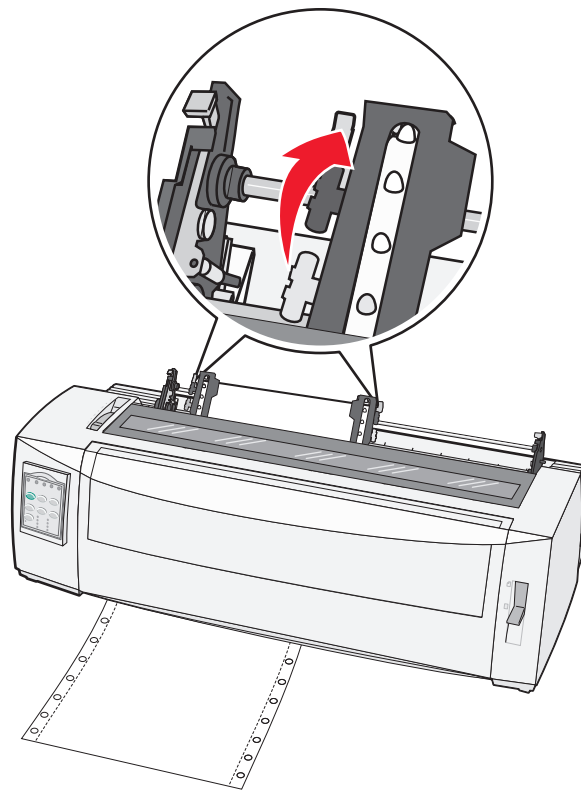
**13** Plaats de klep van de lintcassette weer terug.

**14** Plaats de tractor zodanig dat de linker kantlijn van het papier op één lijn staat met het symbool **[A]** op de achterplaat.

**Opmerking:** De afstand tussen het symbool **[A]** en de linkerkant van het papier bepaalt de breedte van de linkermarge.

**15** Duw de vergrendelingshendel van de linkertractor naar beneden om deze te vergrendelen.

**16** Trek het papier recht en vergrendel vervolgens de rechtervergrendeling.



**17** Open de klep van het bedieningspaneel voor toegang tot laag 2.

**18** Druk op **Micro**↑, **Micro**↓ of **LineFeed** (Regeldoorvoer) om het papier naar de gewenste positie voor de eerste afdrukregel te laten gaan.

**Opmerkingen:**

- Gebruik het tweede formulier om de uitlijning van de Top-Of-Form (Positie eerste afdrukregel) in te stellen.
- Dit doet u door de horizontale lijnen (op de platen) uit te lijnen met de gewenste positie voor de eerste afdrukregel.

**19** Druk op **Set TOF** (Positie eerste afdrukregel instellen) om de Top-Of-Form (Positie eerste afdrukregel) in te stellen.

**Opmerking:** De Top-Of-Form (Positie eerste afdrukregel) wordt niet opgeslagen als u de printer uitschakelt of als bij gebruik van de tractorlader in trekpositie het papier opraakt.

**20** Controleer of de printer online is (het lampje Ready (Gereed) brandt continu).

**Opmerking:** Als dit niet het geval is, drukt u op **Start/Stop** totdat het lampje Ready (Gereed) continu brandt.

## Kettingformulieren vanaf de onderzijde invoeren met behulp van de tractorlader in trekpositie.

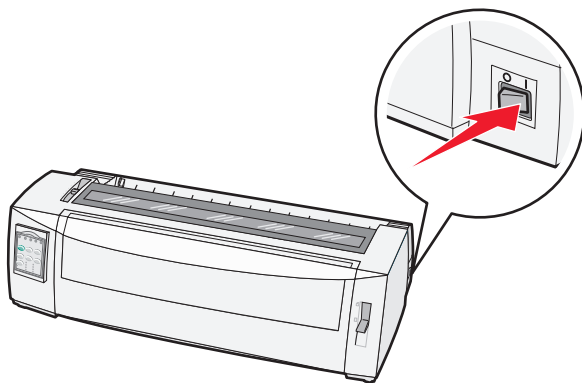
**Opmerkingen:**

- Controleer of de tractor zich in de trekpositie bevindt.
- Gebruik een printerkast met een papierinvoeropening in het midden.

- De trekfunctie waarbij het papier aan de onderzijde wordt ingevoerd, is bij uitstek geschikt voor papier dat gemakkelijk omkruilt, zwaar papier of erg licht papier.

**Opmerking:** Als u de optionele automatische papierlader of de Tractor 2 hebt geïnstalleerd, dient u voor het plaatsen van het papier de meegeleverde documentatie van uw apparaat te raadplegen.

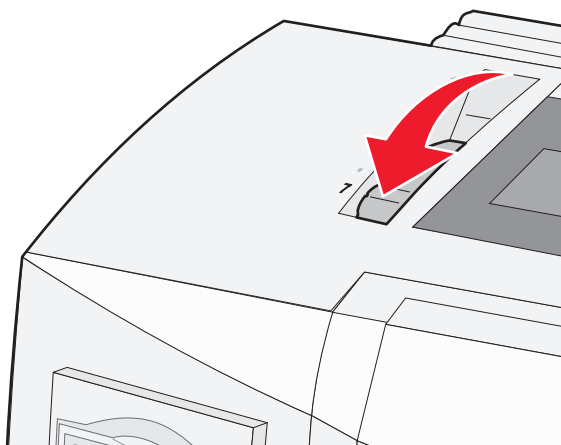
- 1 Zet de printer aan.



- 2 Zorg ervoor dat de papierbaan vrij van papier is.

**Opmerking:** Druk op **FormFeed** (Papierdoorvoer) om een los formulier of envelop uit de printer te verwijderen.

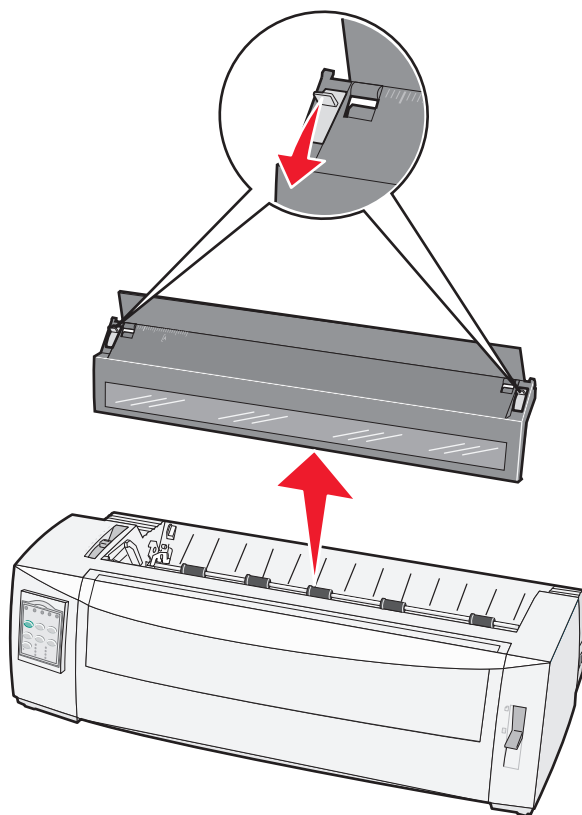
- 3 Zet de formulierdiktehendel in positie 7.



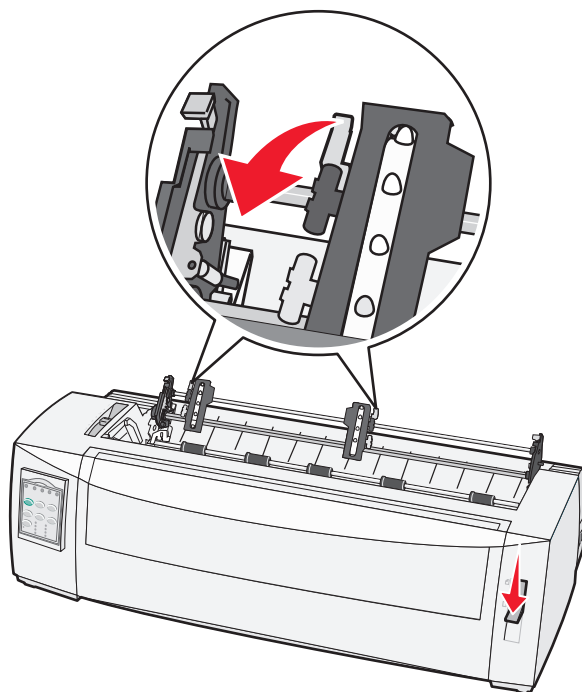
- 4 Verplaats de papierselectiehandel omlaag in de positie .



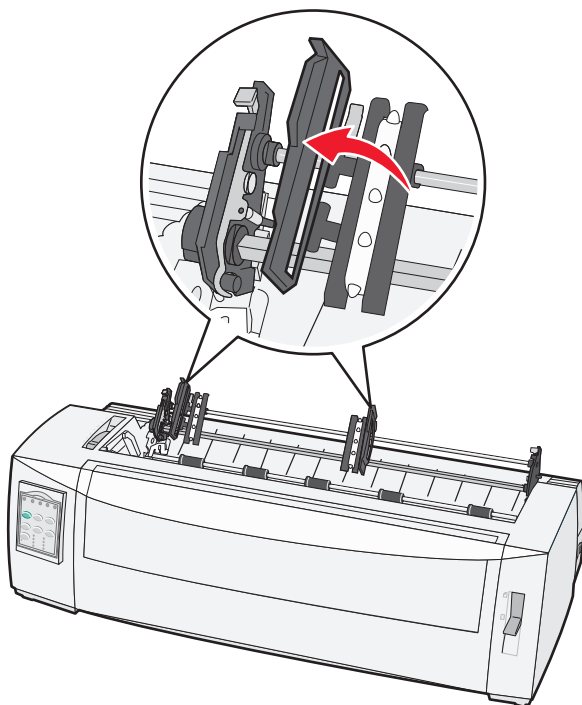
5 Verwijder de klep van de lintcassette.



6 Duw de linker- en rechtervergrendelingshendels van de tractor omhoog om de tractors te ontgrendelen.



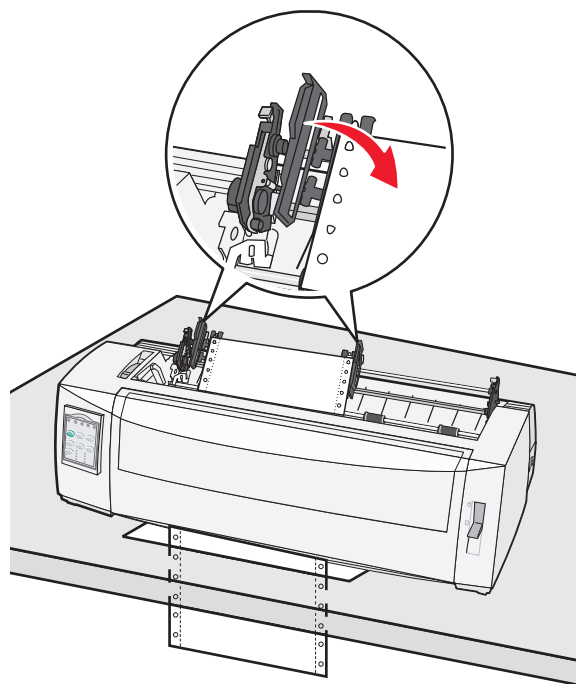
**7** Sluit de linker- en rechtertractorclip.



**8** Voer het papier in via de onderste invoersleuf van de printer.

Duw of trek het papier door de papierbaan totdat het voorbij de printkop komt.

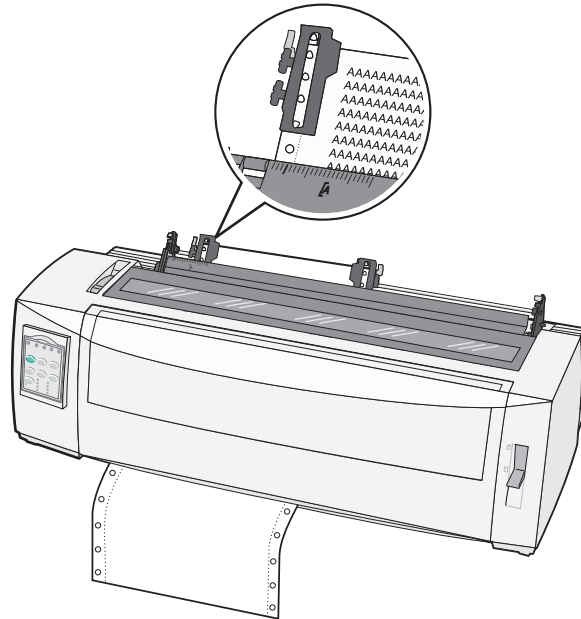
**9** Plaats de gaatjes in het papier over de tractorpinnetjes.



Verplaats indien nodig de linker- of rechtertractor om de tractors aan de breedte van het papier aan te passen.

**Opmerking:** Als het moeite kost om de rechtertractor aan te passen aan de papierbreedte, kunt u de rubberen tractorstop uit de vaste positie rollen. Pas de tractor aan aan de papierbreedte, plaats het papier en vergrendel vervolgens de rechtertractor.

- 10 Sluit de kleppen van de linker- en rechtertractor.
- 11 Plaats de klep van de lintcassette weer terug.
- 12 Plaats de tractor zodanig dat de linker kantlijn van het papier op één lijn staat met het symbool **[A** op de achterplaat.



**Opmerking:** De afstand tussen het symbool **[A** en de linkerkant van het papier bepaalt de breedte van de linkermarge.

- 13 Duw de vergrendelingshendel van de linkertractor naar beneden om deze te vergrendelen.
- 14 Trek het papier recht en vergrendel vervolgens de rechtervergrendeling.
- 15 Open de klep van het bedieningspaneel voor toegang tot laag 2.
- 16 Druk op **Micro** ↑, **Micro** ↓ of **LineFeed** (Regeldoover) om het papier naar de gewenste positie voor de eerste afdrukregel te laten gaan.
- 17 Druk op **Set TOF** (Positie eerste afdrukregel instellen) om de Top-Of-Form (Positie eerste afdrukregel) in te stellen.

**Opmerking:** De Top-Of-Form (Positie eerste afdrukregel) wordt niet opgeslagen als u de printer uitschakelt of als bij gebruik van de tractorlader in trekpositie het papier opraakt.

- 18 Controleer of de printer online is (het lampje Ready (Gereed) brandt continu).

**Opmerking:** Als dit niet het geval is, drukt u op **Start/Stop** totdat het lampje Ready (Gereed) continu brandt.

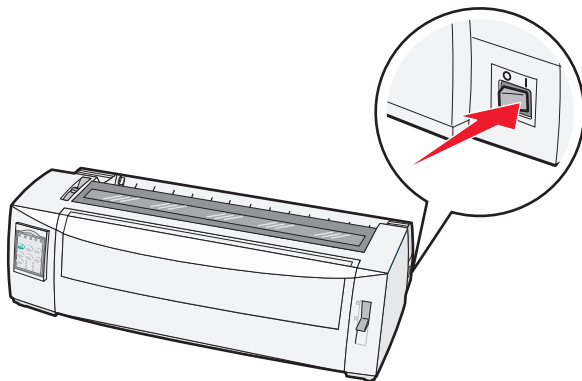
## Losse formulieren plaatsen


Losse formulieren kunnen enkele vellen, enveloppen of meervoudige formulieren zijn. Plaats deze één voor één in de handmatige invoer.

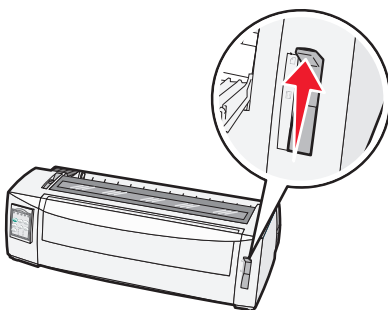
### Een los formulier of envelop handmatig plaatsen

**Opmerking:** Als u de optionele automatische papierlader of de Tractor 2-lader hebt geïnstalleerd, dient u voor het plaatsen van het papier de meegeleverde documentatie van uw apparaat te raadplegen.

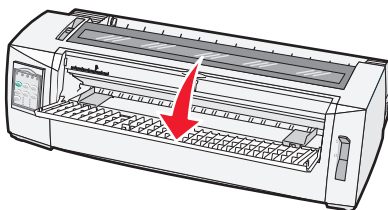
- 1 Zet de printer aan.



- 2 Zorg ervoor dat de papierbaan vrij van papier is.
- 3 Als er momenteel kettingpapier is geladen, scheurt u de voorste rand van het kettingpapier eraf en drukt u op **Load/Unload** (Laden/Ontladen) om het kettingpapier te verwijderen.  
Het lampje Paper Out (Papier op) knippert.
- 4 Stel de formulierdiktehendel af op het soort papier dat u gebruikt.
- 5 Duw de papierselectiehendel omhoog in de positie .

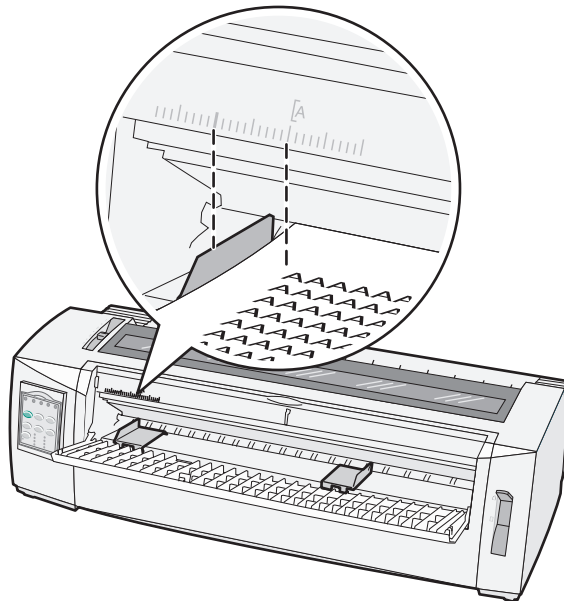


- 6 Open de klep voor handmatige invoer.



- 7** Verplaats de linkerpapiergeleider zodanig dat de gewenste startpositie voor het afdrucken is uitgelijnd met het [A]-symbool op de margegeleider.

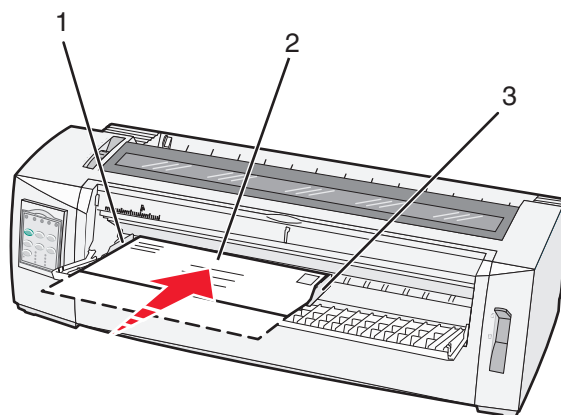
De afstand van de linkerpapiergeleider tot het [A]-symbool bepaalt de breedte van de linkermarge.



- 8** Plaats een los formulier of een envelop tegen de linkerpapiergeleider.

**Opmerking:** Als u een voorbedrukt formulier of envelop plaatst, plaats dan de bovenzijde als eerste met de bedrukte zijde naar boven.

- 9** Verplaats de rechterpapiergeleider zodat de geleider is uitgelijnd met de rechterzijde van het losse formulier of de envelop.



<b>1</b>	Linkerpapiergeleider
<b>2</b>	Los formulier of envelop
<b>3</b>	Rechterpapiergeleider

- 10** Duw het losse formulier of de envelop in de printer totdat het lampje Paper Out (Papier op) stopt met knipperen.

**Opmerkingen:**

- Als Auto Cut Sheet Load (Losse vellen automatisch laden) is ingesteld op On (Aan), wordt het papier automatisch ingevoerd tot de Top-Of-Form (Positie eerste afdrukregel).
- Druk op **FormFeed** (Papierdoorvoer) als Auto Cut Sheet Load (Losse vellen automatisch laden) is ingesteld op Off (Uit).

**11** Controleer of de printer online is (het lampje Ready (Gereed) brandt continu).

**Opmerking:** Als dit niet het geval is, drukt u op **Start/Stop** totdat het lampje Ready (Gereed) continu brandt.

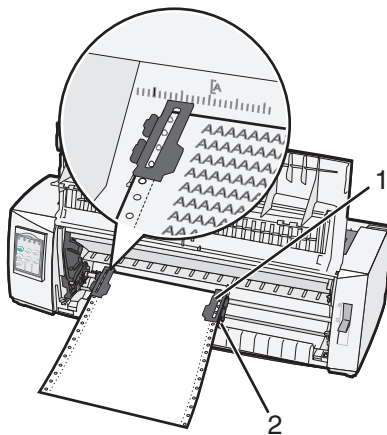
**De linkermarge uitlijnen**

U kunt handmatig de eerste afdrukpositie in de linkermarge wijzigen. De eerste afdrukpositie wordt aangegeven met het **[A]**-symbool. U kunt de linkermarge ook instellen vanuit de toepassing die u gebruikt.

**Opmerkingen:**

- De linkermarge die u in de gebruikte toepassing instelt, wordt toegevoegd aan de linkermarge-instelling op de printer. Als u bijvoorbeeld op de printer de linkermarge instelt op 1 cm en in de toepassing die u gebruikt stelt u de linkermarge ook in op 1 cm, dan begint de printer op 2 cm vanaf de linkerrand met afdrucken.
- De plaats van het **[A]**-symbool hangt af van de positie van de tractorlader
- Voor deze instructies wordt de tractor in de duwpositie met kettingformulieren weergegeven.

**1** Bepaal de linkermarge voor kettingpapier aan de hand van het **[A]**-symbool op de printer.



<b>1</b>	Tractor (in duwpositie)
<b>2</b>	Rechter vergrendelingshendel

**2** Voer papier via verschillende papierbanen in, afhankelijk van of u de tractorlader in duwpositie of de tractorlader in trekpositie hebt geïnstalleerd. Ga voor hulp naar een van de volgende gedeelten in dit hoofdstuk:

- [“Kettingformulieren invoeren met behulp van de tractorlader in duwpositie.” op pagina 25](#)
- [“Kettingformulieren vanaf de voorzijde invoeren met behulp van de tractorlader in trekpositie.” op pagina 28](#)
- [“Kettingformulieren vanaf de onderzijde invoeren met behulp van de tractorlader in trekpositie.” op pagina 31](#)
- [“Een los formulier of envelop handmatig plaatsen” op pagina 36](#)


## Top-Of-Form (Positie eerste afdrukregel) instellen

Met Top-of-Form stelt u de positie van de eerste afdrukregel in. Gebruik het bedieningspaneel om de Top-of-Form-instellingen voor kettingformulieren, losse formulieren en elke ingeschakelde macro op te slaan.

### Top-Of-Form (Positie eerste afdrukregel) instellen voor kettingpapier met tractorlader in duwpositie

- 1 Maak de papierbaan vrij.

Het lampje Paper Out (Papier op) knippert als er geen papier is geplaatst. Als het lampje Paper Out (Papier op) uit is, scheur dan de overtollige formulieren af en druk op **Load/Unload** (Laden/Ontladen). Als een los formulier is geplaatst, druk dan op **FormFeed** (Papierdoorvoer) om de papierbaan vrij te maken.

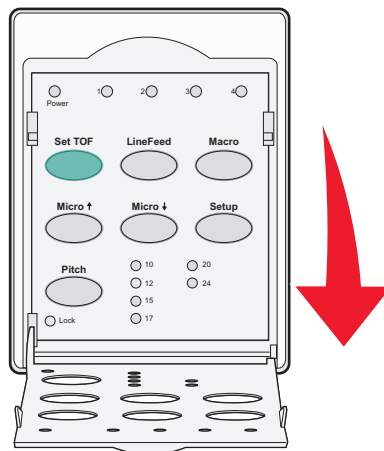
- 2 Zorg dat de papierselectiehendel zich in de positie  bevindt.

- 3 Plaats kettingpapier op de invoerpinnen van de tractorlader in duwpositie (of de Tractor 2-invoerpinnen als u de optionele Tractor 2-lader gebruikt).

- 4 Druk op **FormFeed** (Papierdoorvoer).

Het papier wordt naar de huidige positie voor de eerste afdrukregel verplaatst. Het lampje Paper Out (Papier op) brandt niet meer.

- 5 Open de klep van het bedieningspaneel voor toegang tot laag 2.



- 6 Druk op een van de papierverplaatsingsknoppen (**LineFeed** (Regeldoorvoer), **Micro↑**, **Micro↓**) om de horizontale lijnen op de plaat uit te lijnen met de gewenste positie voor de eerste afdrukregel.

**Opmerking:** Als u een papierverplaatsingsknop ingedrukt houdt, wordt het papier in microbewegingen verplaatst en wordt dan als kettingpapier doorgevoerd.

- 7 Druk op **Set TOF** (Positie eerste afdrukregel instellen) om de positie voor de eerste afdrukregel in te stellen en op te slaan.

- 8 Sluit de klep van het bedieningspaneel.

**9** Om de nieuwe ingestelde positie voor de eerste afdrukregel te controleren, drukt u op **Load/Unload** (Laden/Ontladen). Druk vervolgens op **FormFeed** (Papierdoorvoer) om het kettingpapier opnieuw te plaatsen. Het kettingpapier wordt tot de positie van de eerste afdrukregel doorgevoerd.

**10** Druk op **Start/Stop** om de printer als online in te stellen.

**Opmerking:** Als Auto Tear Off (Auto-afscheuren) is ingesteld op Aan, voert de printer het papier door tot de afscheurpositie. Wanneer u een afdraktaak verzendt of op **Tear Off** (Afscheuren) drukt, wordt het papier doorgevoerd tot de huidige positie voor de eerste afdrukregel.

## Top-Of-Form (Positie eerste afdrukregel) instellen voor kettingpapier met tractorlader in trekpositie

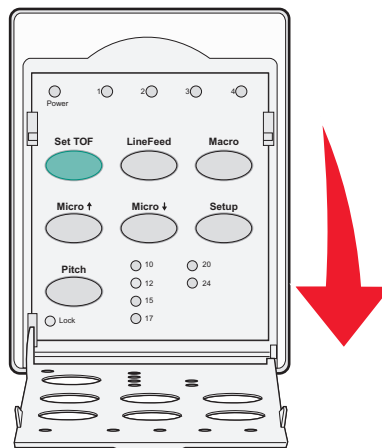
**1** Zet de printer aan.

Het lampje Paper Out (Papier op) gaat knipperen als er geen papier is geladen.

**2** Duw de papierselectiehendel omlaag in de positie .

**3** Plaats kettingpapier op de invoerpinnen van de tractorlader in trekpositie.

**4** Open de klep van het bedieningspaneel voor toegang tot rij 2.



**5** Druk op een willekeurige papierverplaatsingsknop (**Micro↑**, **Micro↓** of **LineFeed** (Regeldoover)) om het papier naar de positie voor de eerste afdrukregel te laten gaan.

**Opmerking:** Gebruik het tweede vel van het kettingpapier voor het instellen van Top-Of-Form (Positie eerste afdrukregel).

**6** Druk op **Set TOF** (Positie eerste afdrukregel instellen) om de positie voor de eerste afdrukregel in te stellen en op te slaan.

**7** Sluit de klep van het bedieningspaneel.

**Opmerking:** Top-Of-Form (Positie eerste afdrukregel) wordt niet opgeslagen als de printer wordt uitgeschakeld, of wanneer het papier op is als de tractorlader van de printer in trekpositie staat.

**8** Druk op **Start/Stop** om de printer als online in te stellen.



## Top-Of-Form (Positie eerste afdrukregel) instellen voor een los formulier of envelop

De Top-Of-Form (Positie eerste afdrukregel) kan variëren van minus een inch tot plus 22 inch vanaf de bovenzijde van een los formulier.

### 1 Maak de papierbaan vrij.

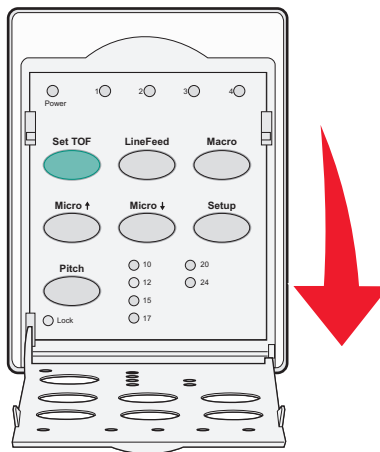
Het lampje Paper Out (Papier op) knippert als er geen papier is geplaatst. Als het lampje Paper Out (Papier op) uit is, scheur dan de overtollige formulieren af en druk op **Load/Unload** (Laden/Ontladen). Als een los formulier is geplaatst, druk dan op **FormFeed** (Papierdoorvoer) om de papierbaan vrij te maken.

### 2 Duw de papierselectiehendel omhoog in de positie .

### 3 Plaats een los vel papier of een envelop in de lade voor handmatige invoer.

- Als Auto Cut Sheet Load (Losse vellen automatisch laden) is ingesteld op On (Aan), verplaatst de printer het papier of de envelop naar de huidige positie voor de eerste afdrukregel.
- Als Auto Cut Sheet Load (Losse vellen automatisch laden) is ingesteld op Off (Uit), druk dan op **FormFeed** (Papierdoorvoer) wanneer het lampje Paper Out (Papier op) niet meer brandt.

### 4 Open de klep van het bedieningspaneel voor toegang tot rij 2.



### 5 Druk op een van de papierverplaatsingsknoppen (**Micro↑**, **Micro↓**, **LineFeed** (Regeldoorvoer)) om de horizontale lijnen op de plaat uit te lijnen met de gewenste positie voor de eerste afdrukregel.

**Opmerking:** Als u een papierverplaatsingsknop ingedrukt houdt, wordt het papier in microbewegingen verplaatst en wordt dan als kettingpapier doorgevoerd.

### 6 Druk op **Set TOF** (Positie eerste afdrukregel instellen) om de positie voor de eerste afdrukregel in te stellen en op te slaan.

### 7 Sluit de klep van het bedieningspaneel.

### 8 Druk op **Start/Stop** om de printer als online in te stellen.

## De Top-Of-Form (Positie eerste afdrukregel) instellen in een macro

Elke macro heeft een aparte instelling voor de Top-Of-Form (Positie eerste afdrukregel). Om de Top-Of-Form (Positie eerste afdrukregel) in een macro in te stellen, dient u eerst de betreffende macro te selecteren.

- 1 Open de klep van het bedieningspaneel voor toegang tot rij 2.
- 2 Druk op **Macro** om de macro te selecteren die u wilt gebruiken.

**Opmerking:** De procedure voor het instellen van de Top-Of-Form (Positie eerste afdrukregel) is afhankelijk van het gebruikte papier en de gebruikte afdrukmodus. Ga voor hulp naar een van de volgende gedeelten in dit hoofdstuk:

- [“Top-Of-Form \(Positie eerste afdrukregel\) instellen voor kettingpapier met tractorlader in duwpositie” op pagina 39](#)
- [“Top-Of-Form \(Positie eerste afdrukregel\) instellen voor kettingpapier met tractorlader in trekpositie” op pagina 40](#)
- [“Top-Of-Form \(Positie eerste afdrukregel\) instellen voor een los formulier of envelop” op pagina 41](#)

# Handleiding voor papier en speciaal afdrukmetaal

## Door de printer ondersteunde papiersoorten en -formaten

De printer ondersteunt papier van 56–90 g/m<sup>2</sup> en enveloppen van 75–90 g/m<sup>2</sup>.

Papiersoorten	Enkelvoudig	Meervoudig	Enveloppen
<b>Losse formulieren</b>	76 mm tot 297 mm*	76 mm tot 297 mm*	152 mm tot 241 mm
<b>Kettingformulieren</b>	76 mm tot 254 mm	76 mm tot 254 mm	Niet van toepassing
Breedtes van gaatje tot gaatje	63 mm tot 241 mm	63 mm tot 241 mm	Niet van toepassing

\* Als de optionele automatische papierlader of de Tractor 2-lader is geïnstalleerd, is de maximumbreedte 215 mm voor losse formulieren die handmatig worden ingevoerd.

Papiersoorten	Enkelvoudig	Meervoudig	Enveloppen
<b>Losse formulieren</b>	76 mm tot 559 mm	76 mm tot 559 mm	110 mm tot 152 mm
<b>Kettingformulieren</b>	76 mm (geen maximum)	76 mm (geen maximum)	Niet van toepassing

Papiersoorten	Enkelvoudig	Meervoudig	Enveloppen
<b>Losse formulieren</b>	0,058 mm tot 0,114 mm	Zie de opmerking hieronder.	0,42 mm (0,017inch)
<b>Kettingformulieren</b>	0,058 mm (0,0023inch) tot 0,114 mm (0,0045inch)	Zie de opmerking hieronder.	0,42 mm

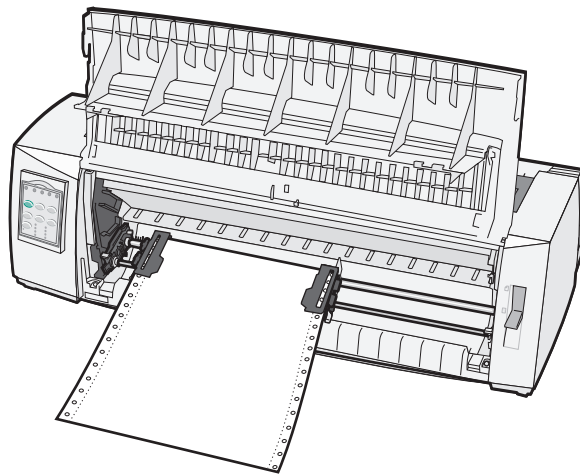
**Opmerking:** Voor de printers 2580/2581 is de maximumdikte van meervoudige formulieren 0,512 mm. Voor de printers 2590/2591 is de maximumdikte 0,36 mm.

## Positie van een tractorlade wijzigen

De tractorlader kan worden geïnstalleerd in duw- of trekpositie. In dit gedeelte wordt beschreven hoe u de positie van de tractorlader moet wijzigen.

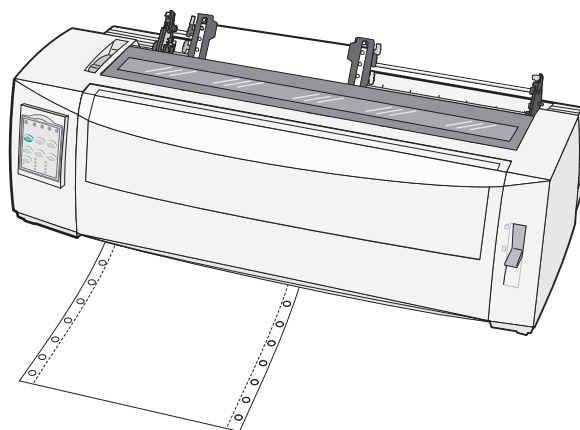
### Duwpositie van tractorlader

De printer wordt geleverd met een geïnstalleerde tractorlader in de duwpositie aan de voorzijde van de printer. De duwpositie aan de voorzijde biedt de beste manier om kettingformulieren te plaatsen. In deze positie kunt u ook de afscheurfunctie van de printer gebruiken.



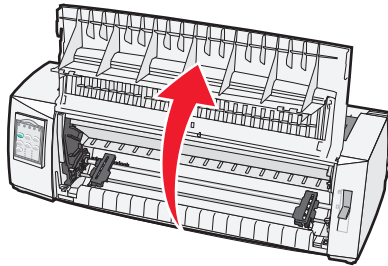
### Trekpositie van tractorlader

De tractorlader aan de voorzijde kan worden verwijderd en bovenop de printer worden geïnstalleerd. De tractorlader bevindt zich dan in de trekpositie en ondersteunt het plaatsen van papier aan de voor- en onderzijde.

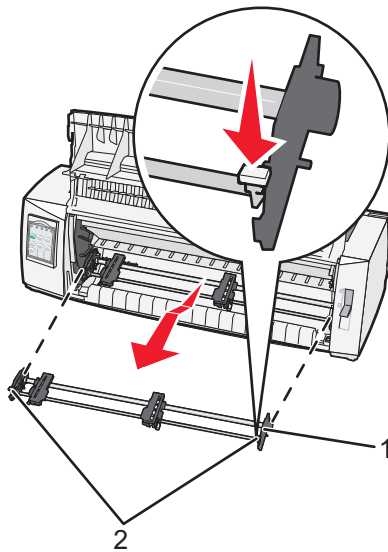


## Duwpositie van tractorlader wijzigen in trekpositie

- 1 Controleer of de printer is uitgeschakeld.
- 2 Zorg dat de printerlade geen papier bevat.
- 3 Trek de voorklep omhoog en weg.

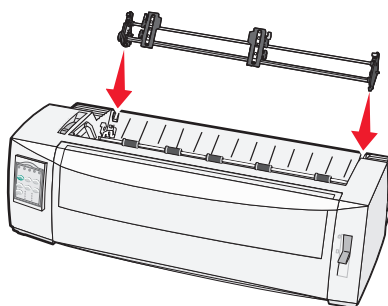


- 4 Duw de vergrendelingshendels omlaag en til en trek de tractorlader uit de printer.



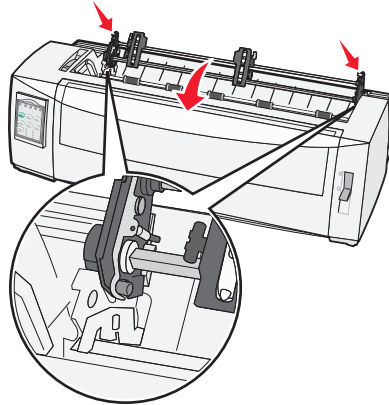
1	Tractorlader
2	Vergrendelingshendels

- 5 Verwijder de klep van de lintcassette.
- 6 Draai de tractorlader rond zodat de vergrendelingshendels rechtop staan, naar u toe.
- 7 Plaats de tractor tegen het schuine gedeelte aan de achterkant van de printer langs de geleiders van de tractor.



8 De tractorlader in de printer schuiven gaat als volgt:

- a Houd de vergrendelingshendels omlaag en duw de tractorlader voorzichtig in de printer totdat deze niet verder kan.
- b Blijf de vergrendelingshendels naar beneden houden en kantel de tractorlader naar de voorkant van de printer totdat de haken aan het uiteinde van de vergrendelingshendels om de stangen van het frame van de printer passen.

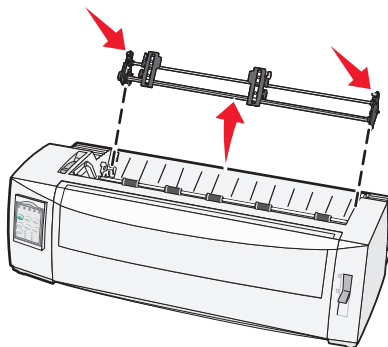


- c Laat de vergrendelingshendels los.

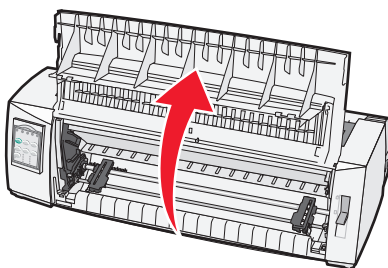
**Opmerking:** De tractorlader valt met een hoek van 40° op zijn plaats.


## Trekpositie van tractorlader wijzigen in duwpositie

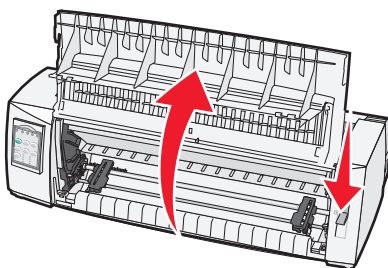
- 1 Controleer of de printer is uitgeschakeld.
- 2 Zorg dat de printerlade geen papier bevat.
- 3 Duw de vergrendelingshendels omlaag en til en trek de tractorlader uit de printer.



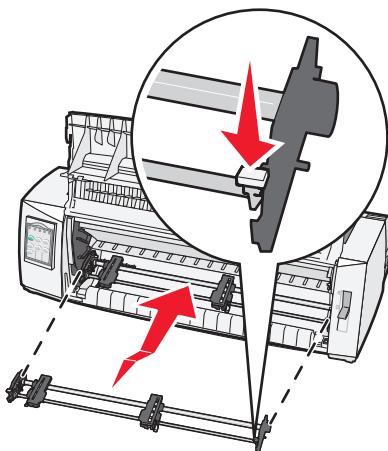
4 Trek de voorklep omhoog en weg.



5 Zorg dat de papierselectiehendel zich in de positie  bevindt.



6 Duw de vergrendelingshendels omlaag en maak de linker- en rechtervergrendeling vast aan de pinnen in de printer.



7 Laat de vergrendelingshendels los.

8 Sluit de voorklep.

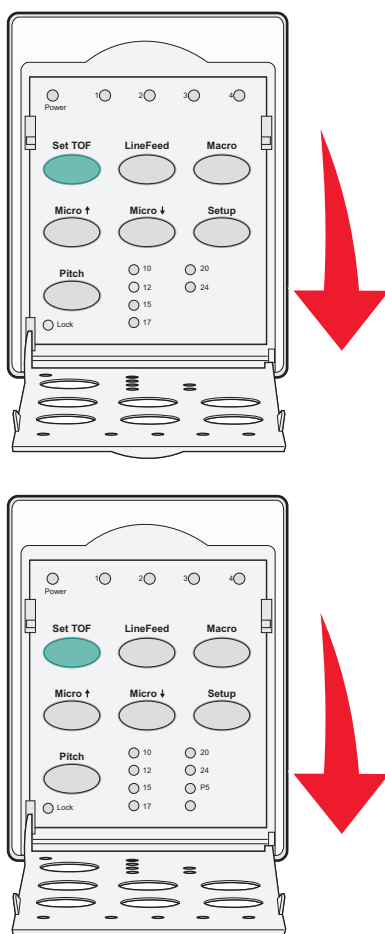
# Informatie over de modus Setup (Instellen) en de menuopties

Er zijn standaardwaarden opgeslagen voor het lettertype, de pitch, de formulierlengte en andere instellingen. Dit zijn de fabrieksinstellingen. In dit hoofdstuk wordt beschreven hoe u de fabrieksinstellingen moet wijzigen en hoe u macro's en de formulierlengte instelt.

## Modus Setup (Instellen) gebruiken

**Opmerking:** Controleer of er kettingspapier in de printer is geplaatst als u de modus Setup (Instellen) gebruikt.

- 1 Open de klep van het bedieningspaneel voor toegang tot rij 2.



- 2 Druk op **Setup** (Instellen) om de printer in de modus Setup (Instellen) te zetten en het hoofdmenu af te drukken.
- 3 Druk op **LineFeed** (Regeldoorvoer) om een lijst af te drukken met de beschikbare opties die u kunt wijzigen.

Voor het selecteren van	Drukt u op
Exit and Save Setup (Afsluiten en instellingen opslaan)	Set TOF (Positie eerste afdrukregel instellen)
Print All (Alles afdrukken)	LineFeed (Regeldoorvoer)



Voor het selecteren van	Drukt u op
Forms Macro Options (Opties voor formuliermacro's)	Macro
Data Options (Gegevensopties)	Micro ↑
Control Options (Bedieningsopties)	Micro ↓
Emulation Options (Emulatieopties)	Setup (Instellen)
Interface Options (Interfaceopties)	Pitch

4 Selecteer een willekeurige optie uit het hoofdmenu door op de bijbehorende knop te drukken.

**Opmerking:** Telkens wanneer u op een knop drukt, wordt er een nieuw menu getoond waarin de nieuwe selectie wordt weergegeven.

5 Nadat u al uw selecties hebt uitgevoerd, drukt de printer een pagina af waarop uw wijzigingen worden weergegeven.

6 Druk op **Set TOF** (Positie eerste afdrukregel instellen) totdat de printer terugkeert naar het hoofdmenu, of druk in een willekeurig menu met de optie **Return to Main menu** (Terug naar hoofdmenu) op **Pitch**.

7 Druk nogmaals op **Set TOF** (Positie eerste afdrukregel instellen) om de modus Setup (Instellen) af te sluiten.

De nieuwe instellingen worden alleen opgeslagen als de modus Setup (Instellen) van de printer wordt afgesloten.

**Opmerking:** Raakt het papier in de printer op terwijl u de modus Setup (Instellen) gebruikt, plaats dan meer papier op de pinnen van de tractor en druk op **Setup** (Instellen) om verder te gaan.

## Voorbeeld: taalinstelling voor menu's wijzigen

**Opmerking:** Controleer of er kettingformulieren in de printer zijn geplaatst als u de modus Setup (Instellen) gebruikt.

Hieronder vindt u een voorbeeld van de manier waarop u de ingestelde menutaal kunt wijzigen.

1 Ga naar de modus Setup (Instellen) en druk op **Micro** ↓ om het menu Control Options (Besturingsopties) af te drukken.

2 Druk op **Pitch** om meer besturingsopties af te drukken.

Control Options (Besturingsopties)	Huidige instelling	Druk op
Return to Main menu (Terug naar hoofdmenu)	Off (Uit)	Set TOF (Positie eerste afdrukregel instellen)
Uni-Dir Printing (Unidirectioneel afdrukken)	Aan	LineFeed (Regeldoorvoer)
Auto Ready Cut Sheet (Automatisch gereed na laden van los vel)	Enabled (Ingeschakeld)	Macro
Paper Out Alarm (Signaal papier op)	Enabled (Ingeschakeld)	Micro ↑
Bi-Di alignment (Bidirectioneel uitlijnen)		Micro ↓
Demo Print (Voorbeeldafdruk)		Setup (Instellen)
(More) ((Meer))		Pitch

3 Druk op **Macro** om de menutaal te wijzigen.

Control Options (Besturingsopties)	Huidige instelling	Druk op
Return to Main menu (Terug naar hoofdmenu)	English (Engels)	Set TOF (Positie eerste afdrukregel instellen)
Return to previous page (Naar vorige pagina)	Enabled (Ingeschakeld)	LineFeed (Regeldoorvoer)
Menu Language (Menutaal)		Macro
TOF Read (Positie eerste afdrukregel lezen)		Micro ↑
Quiet (Stil)		Micro ↓

- Druk op de knop die overeenkomt met de gewenste taal of druk op **Setup** (Instelling) om meer menutaalopties af te drukken.
- In dit voorbeeld drukt u op **Macro** om French (Frans) te selecteren.

Menu Language (Menutaal)	
Selecteer	Druk op
No Change (Geen wijziging)	Set TOF (Positie eerste afdrukregel instellen)
English (Engels)	LineFeed (Regeldoorvoer)
French (Frans)	Macro
German (Duits)	Micro ↑
Italian (Italiaans)	Micro ↓
[More] (Meer)	Setup (Instellen)
Return to Main menu (Terug naar hoofdmenu)	Pitch

Printermenu's worden nu in het Frans afgedrukt.

- Druk op **Pitch** om naar het hoofdmenu terug te gaan of druk op **Set TOF** [No Change] (Positie eerste afdrukregel instellen (Geen wijziging)) om naar het vorige menu terug te gaan en een andere instelling te wijzigen.
- Als u naar het hoofdmenu teruggaat en op **Set TOF** (Positie eerste afdrukregel instellen) drukt, sluit u de modus Setup (Instellen) af en slaat u de nieuwe instelling op.

**Opmerkingen:**

- De nieuwe instellingen worden alleen opgeslagen als de modus Setup (Instellen) van de printer wordt afgesloten.
- Raakt het papier in de printer op terwijl u de modus Setup (Instellen) gebruikt, plaats dan meer papier op de pinnen van de tractor en druk op **Setup** (Instellen) om verder te gaan.

## Modus Setup (Instellen) - Hoofdmenu

### Opties uit het hoofdmenu

**Opmerking:** Gebruik de modus Setup (Instellen) om de printer naar wens te configureren. Druk in het hoofdmenu op **LineFeed** (Regeldoorvoer) om een lijst met standaardinstellingen af te drukken.

De volgende lijstitems staan bovenaan op de pagina van het hoofdmenu.

## Forms Macro Options (Opties formuliermacro's)

Met de opties voor formuliermacro's kunt u macro's aanpassen zodat u deze kunt gebruiken voor het afdrukken van een scala aan formulieren.

## Data Options (Gegevensopties)

In de gegevensopties staat gedefinieerd hoe naar de printer verzonden informatie wordt verwerkt.

## Control Options (Bedieningsopties)

In de bedieningsopties staat gedefinieerd hoe de printer veel elementaire taken uitvoert.

## Emulation Options (Emulatieopties)

In de emulatieopties staat gedefinieerd hoe de printer samenwerkt met het programma.

## Interface Options (Interfaceopties)

In de interfaceopties staat gedefinieerd hoe informatie wordt verzonden van de computer naar de printer.

## Forms Macro Options (Opties voor formuliermacro's)

**Opmerking:** Gebruik de modus Setup (Instellen) om de printer naar wens te configureren. Druk in het hoofdmenu op **LineFeed** (Regeldoorvoer) om een lijst met standaardinstellingen af te drukken.

Hieronder vindt u een overzicht van de opties en instellingen voor formuliermacro's die u op de printer kunt gebruiken.

### Default Macro (Standaardmacro)

Met Default Macro (Standaardmacro) kunt u de gewenste macro selecteren die standaard wordt weergegeven als de printer wordt ingeschakeld. Kies Disabled (Uitgeschakeld) als u een macro niet als standaardinstelling wilt gebruiken.

**Opmerking:** Enabled (Ingeschakeld) is de standaardinstelling.

### Character options (Tekenoepies)

Gebruik de volgende opties om wijzigingen in tekenopties te selecteren:

- **Default Font** (Standaardlettertype): hiermee selecteert u het gewenste lettertype uit de lijst met beschikbare lettertypen.
- **Font Lock** (Lettertypevergrendeling): selecteer Yes (Ja) om Font Lock (Lettertypevergrendeling) als standaardinstelling te kiezen, zelfs nadat de printer is uitgeschakeld en opnieuw is ingeschakeld.
- **Default Pitch** (Standaardpitch): selecteer de pitch die u als standaard wilt instellen uit de lijst met beschikbare pitches.

**Opmerking:** Niet alle pitches zijn beschikbaar voor alle lettertypes.

- **Pitch Lock** (Pitchvergrendeling): selecteer Yes (Ja) om Pitch Lock (Pitchvergrendeling) als standaard in te stellen, zelfs nadat de printer is uitgeschakeld en opnieuw is ingeschakeld.
- **Code Page** (Codepagina): selecteer een van de volgende codepagina's voor verschillende taalsets: 437, 850, 858, 860, 861, 863, 865, 437G, 813, 851, 853T, 857, 869, 920, 1004 of 1053.

**Opmerkingen:**

- U kunt configuraties van codepagina's met talen uit Oost-Europa, de Baltische staten en het Midden-Oosten selecteren door specifieke toetscombinaties ingedrukt te houden als de printer wordt ingeschakeld. Raadpleeg voor meer informatie de *Technical Reference* (alleen Engelstalig) op de website van Lexmark: [www.lexmark.com](http://www.lexmark.com).
- 437 is de standaardinstelling.
- **Character Set** (Tekenset): selecteer tekenset 1 of tekenset 2.

**Opmerking:** Tekenset 1 is de standaardinstelling voor de VS en tekenset 2 is de standaardinstelling voor de Europese Unie.

**Opties voor het verwerken van papier**

Gebruik de volgende opties om wijzigingen in de opties voor de verwerking van papier te selecteren:

- Auto Tear Off (Auto-afscheuren)
  - **On** (Aan): kettingformulieren worden automatisch naar de afscheurpositie gevoerd.
  - **On** (Aan): u kunt de perforatierand van een kettingformulier handmatig naar de afscheurpositie doorvoeren.  
**Opmerking:** On (Aan) is de standaardinstelling.
- Auto Cut Sheet Load (Losse vellen automatisch laden)
  - **On** (Aan): losse vellen papier worden automatisch ingevoerd tot de Top-Of-Form (Positie eerste afdrukregel).
  - **On** (Aan): druk op **FormFeed** (Papierdoorvoer) om het papier te plaatsen.  
**Opmerking:** On (Aan) is de standaardinstelling.
- Auto Sheet Feeder (Automatische papierlader)  
**On** (Aan): het papier wordt automatisch geplaatst als de optionele automatische papierlader is geïnstalleerd.  
**Opmerking:** On (Aan) is de standaardinstelling.
- Form Length (Formulierlengte)  
Met deze optie kunt u de formulierlengte instellen (in regels per pagina) van één regel tot maximaal 22 inch.
- Left Margin (Linkermarge)  
Met deze optie kunt u het aantal inches in de linkermarge instellen in stappen van 0 inch tot 3 inch.
- Right Margin (Rechtermarge)  
Met deze optie kunt u het aantal inches in de rechtermarge instellen in stappen van 4 inch tot 8 inch. Bij een breed transportmodel bedraagt de rechtermarge 13.6 inch.
- Lines Per Inch (Regels per inch)  
Hiermee kunt u het aantal tekstregels in een inch instellen van 3 tot 8.  
**Opmerking:** "6" is de standaardinstelling.
- Eject by FF (Uitwerpen door papierdoorvoer)
  - **On** (Aan): hiermee kunt u geplaatste losse vellen papier uitvoeren door op **FormFeed** (Papierdoorvoer) te drukken.  
**Opmerking:** On (Aan) is de standaardinstelling.

## Gegevensopties

**Opmerking:** Gebruik de modus Setup (Instellen) om de printer naar wens te configureren. Druk in het hoofdmenu op **LineFeed** (Nieuwe regel) om een lijst met standaardinstellingen af te drukken.

Hieronder vindt u een overzicht van de gegevensopties en -instellingen die u op de printer kunt gebruiken.

### Buffer

- **Minimum** (Minimaal) - De grootte van de ontvangstbuffer wordt ingesteld op nul.
- **Maximum** (Maximaal) - Bij de modellen 2580/2581 wordt de grootte van de ontvangstbuffer ingesteld op 64 kB of 480 kB, afhankelijk van het feit of *NLQ II* (Near Letter Quality) Download (Downloaden naar NLQ II) is ingeschakeld.
- **Maximum** (Maximaal) - Bij de modellen 2590/2591 wordt de grootte van de ontvangstbuffer ingesteld op 47,5 kB of 480 kB, afhankelijk van het feit of Download (Downloaden) is ingeschakeld.

**Opmerking:** Maximum (Maximaal) is de standaardinstelling.

### Auto LF (Automatisch NR)

Hiervoor moet er een opdracht voor een nieuwe regel worden uitgevoerd.

- **On** (Aan) - Na iedere *harde return* (HR) wordt op een nieuwe regel begonnen.
- **Off** (Uit)—Na een harde return (HR) wordt niet op een nieuwe regel begonnen.

**Opmerking:** Off (Uit) is de standaardinstelling.

### Auto CR (Automatisch HR)

Hiervoor moet er een harde return (HR) worden uitgevoerd.

- **On** (Aan) - Er wordt een harde return uitgevoerd nadat de opdracht voor een nieuwe regel is ontvangen.
- **Off** (Uit) - Er wordt geen harde return uitgevoerd nadat de opdracht voor een nieuwe regel is ontvangen.

**Opmerking:** Off (Uit) is de standaardinstelling.

### Zero Slash (Nul met schuine streep)

- **On** (Aan) - De nul (0) wordt afgedrukt met een schuine streep door het midden.
- **Off** (Uit) - De nul (0) wordt afgedrukt zonder schuine streep door het midden.

**Opmerking:** Off (Uit) is de standaardinstelling.

### Download to NLQ II (Downloaden naar NLQ II) (alleen beschikbaar voor de modellen 2580/2581)

- **Enabled** (Ingeschakeld) - Een gedeelte van de ontvangstbuffer wordt gereserveerd voor het downloaden van lettertypen.
- **Disabled** (Uitgeschakeld) - De gehele buffer wordt als ontvangstbuffer gebruikt.

**Opmerking:** Enabled (Ingeschakeld) is de standaardinstelling.

### Download (Downloaden) (alleen beschikbaar voor de modellen 2590/2591)

- **Enabled** (Ingeschakeld) - Een gedeelte van de ontvangstbuffer wordt gereserveerd voor het downloaden van lettertypen.
- **Disabled** (Uitgeschakeld) - De gehele buffer wordt als ontvangstbuffer gebruikt.

**Opmerking:** Enabled (Ingeschakeld) is de standaardinstelling.

### Code Page Sub. (Vervanging codepagina)

- **Enabled** (Ingeschakeld) - Codepagina 858 wordt vervangen door codepagina 850 zodat oudere programma's toegang hebben tot de Europese tekens.
- **Disabled** (Uitgeschakeld) - Geen vervanging van de codepagina.

**Opmerking:** Disabled (Uitgeschakeld) is de standaardinstelling.

## Bedieningsopties

**Opmerking:** Gebruik de modus Setup (Instellen) om de printer naar wens te configureren. Druk in het hoofdmenu op **LineFeed** (Regeldoorvoer) om een lijst met standaardinstellingen af te drukken.

Hieronder vindt u een overzicht van de bedieningsopties en -instellingen die u op de printer kunt gebruiken.

### Uni-Dir Printing (Unidirectioneel afdrukken)

- **On** (Aan): de printer drukt per regel unidirectioneel af (in de NLQ-modus).
- **Off** (Uit): de printer drukt de regels bidirectioneel af. Proportionele spatiëring is een uitzondering. Als deze pitch is geselecteerd, wordt er nog steeds unidirectioneel afgedrukt.

**Opmerking:** Off (Uit) is de standaardinstelling.

### Auto Ready Cut Sheet (Automatisch Gereed na laden van los vel)

Hiermee stelt u in of de printer naar de stand Ready (Gereed) gaat als er een los vel papier is geplaatst.

- **On** (Aan): de printer gaat automatisch naar de stand Ready (Gereed) als er een los vel papier is geplaatst.
- **Off** (Uit): de printer blijft offline als er een los vel papier is geladen. Druk op **Start/Stop** (Starten/Stoppen) zodat de printer terugkeert naar de stand Ready (Gereed).

**Opmerking:** On (Aan) is de standaardinstelling.

### Paper Out Alarm (Signaal papier op)

- **Enabled** (Ingeschakeld): er wordt een alarm weergegeven als het papier in de printer op is.
- **Disabled** (Uitgeschakeld): er wordt geen alarm weergegeven als het papier in de printer op is.

**Opmerking:** Deze functie is standaard ingeschakeld.

### Demo Print (Voorbeeldafdruk)

- **Enabled** (Ingeschakeld): hiermee drukt u een demopagina af.
- **Disabled** (Uitgeschakeld): hiermee drukt u een demopagina af.

**Opmerking:** Deze functie is standaard ingeschakeld.

## Menu Language (Menutaal)

Selecteer de weergavetaal van de menu's. U kunt kiezen uit Engels, Frans, Duits, Italiaans, Spaans en Braziliaans Portugees.

**Opmerking:** De standaardinstelling is Engels

## TOF Read (Positie eerste afdrukregel lezen)

- **Enabled** (Ingeschakeld): de Top-Of-Form (Positie eerste afdrukregel) wordt gecontroleerd voordat het afdrukken op kettingpapier begint.
- **Disabled** (Uitgeschakeld): de Top-Of-Form (Positie eerste afdrukregel) wordt niet gecontroleerd voordat het afdrukken op kettingpapier begint.

**Opmerking:** Deze functie is standaard ingeschakeld.

## Quiet (Stil)

- **Enabled** (Ingeschakeld): het geluidsniveau tijdens het afdrukken wordt gereduceerd.
- **Disabled** (Uitgeschakeld): het geluidsniveau tijdens het afdrukken is normaal.

**Opmerking:** Uitgeschakeld is de standaardinstelling.

**Opmerking:** In de stille modus gaat het afdrukken langzamer.

## Emulatieopties

**Opmerking:** Gebruik de modus Setup (Instellen) om de printer naar wens te configureren. Raadpleeg "[Modus Setup \(Instellen\) gebruiken](#)" op pagina 48 voor meer informatie. Druk in het hoofdmenu op **LineFeed** (Regeldoorvoer) om een lijst met standaardinstellingen af te drukken.

Selecteer de emulatieopties uit de modi IBM (de standaardinstelling), Epson of OKI. Raadpleeg voor meer informatie over gegevensstroomwijzigingen de *Technical Reference* (alleen Engelstalig) op de website van Lexmark: [www.lexmark.com/publications](http://www.lexmark.com/publications).

## IBM mode (IBM-modus)

Proprinter III (alleen beschikbaar op 2580/2581-printers) zorgt voor compatibiliteit met de Proprinter III.

- **On** (Aan): de printer emuleert een Proprinter III.
- **Off** (Uit): de printer werkt met extra mogelijkheden.

Met AGM (alleen beschikbaar op 2590/2591-modellen) kunt u de 24-draads grafische opdrachten met een hoge resolutie gebruiken. Deze opdrachten zijn gelijk aan de opdrachten die worden gebruikt bij de Epson LQ570/LQ 1070.

- **On** (Aan): grafische opdrachten zijn beschikbaar.
- **Uit** (Off): grafische opdrachten zijn niet beschikbaar.

**Opmerking:** Off (Uit) is de standaardinstelling.

## Epson mode (Epson-modus)

- Bij Table Select (Tabel selecteren) kunt u Italic Character Table (Italiaanse tekentabel) of Epson Extended Graphic Character Table (Tabel met uitgebreide grafische tekens van Epson) selecteren.

**Opmerking:** Graphics (Grafisch) is de standaardinstelling.

- Bij Int'l Char Set (Internationale tekenset) kunt u de tekenset selecteren die hoort bij de taal waarin u wilt afdrucken. Ondersteunde internationale tekensets voor de Epson-modus zijn Verenigde Staten, Frankrijk, Duitsland, Verenigd Koninkrijk, Denemarken, Zweden, Italië en Spanje I.

De volgende tekensets worden ook ondersteund, maar alleen via hostopdrachten die worden gebruikt door de Epson FX850/FX 1050: Japan, Noorwegen, Denemarken II, Korea (alleen de 2580/2581-modellen), Spanje II, Latijns-Amerika en Legal.

**Opmerking:** De standaardinstelling is de Verenigde Staten.

## OKI mode (OKI-modus)

In de OKI-modus kunt uit de volgende functies selecteren:

- 7 or 8 Bit Graphics (7- of 8-bits afbeeldingen)
- Paper Out Override (Papier op negeren)
- Reset Inhibit (Reset voorkomen)
- Print Suppress Effective (Afdrukken onderdrukken ingeschakeld)
- Print DEL Code (DEL-code afdrucken)

## Interfaceopties

**Opmerking:** Gebruik de modus Setup (Instellen) om de printer naar wens te configureren. Druk in het hoofdmenu op **LineFeed** (Regeldoorvoer) om een lijst met standaardinstellingen af te drukken.

Hieronder vindt u een overzicht van de interfaceopties en -instellingen die u op de printer kunt gebruiken.

### Interfaceselectie

De instelling voor automatische selectie selecteert automatisch de printerinterface uit de beschikbare verbindingkabels.

De volgende verbindingkabels zijn beschikbaar: parallelle kabel, USB-kabel, seriële kabel (alleen beschikbaar als een optionele seriële interface is geïnstalleerd) en netwerkkabel (alleen beschikbaar op netwerkmodellen)

**Opmerking:** Autom. is de standaardinstelling.

### Honor Init (INIT honoreren)

- **Enabled** (Ingeschakeld): honoreert het initialisatiesignaal op de parallelle poort.
- **Disabled** (Uitgeschakeld): negeert het initialisatiesignaal op de parallelle poort.

**Opmerking:** Deze functie is standaard ingeschakeld.



## De printer onderhouden

Bepaalde taken moeten regelmatig worden uitgevoerd om een optimale afdrukkwaliteit te behouden.

### Supplies bestellen

Gebruik de vermelde artikelnummers voor het bestellen van printerbenodigdheden.

Artikel	Artikelnummer
Parallele kabel	<ul style="list-style-type: none"> <li>• 1329605 (kabel van 3 meter)</li> <li>• 1427498 (kabel van 6 meter)</li> </ul>
USB-kabel	12A2405
Seriële adapter met kabel	12T0154 (optie voor seriële interface) 1038693 (kabel van 15 meter)
Printerlint	<ul style="list-style-type: none"> <li>• 11A3540 (standaardinktlint voor de 2400/2500-serie)</li> <li>• 11A3550 (hoogrendementinktlint voor de 2500-serie)</li> </ul> <p><b>Opmerking:</b> Printerlinten kunnen worden besteld via de website van Lexmark op <a href="http://www.lexmark.com">www.lexmark.com</a>.</p>

### De lintcassette verwijderen

- 1 Zet de printer uit.
- 2 Til de linker- en rechterontgrendelingshendels op de klep van de lintcassette omhoog om de cassette te verwijderen.
- 3 Plaats de klep van de lintcassette op een vlakke ondergrond.
- 4 Stel de formulierdiktehendel in op positie 7.
- 5 Knijp de linker- en de rechterhendels van de lintcassette naar elkaar toe en til de cassette vervolgens uit de printer.

### De printer schoonmaken

#### De printer voorbereiden op reiniging

- 1 Zet de printer uit.
- 2 Haal de stekker van het netsnoer uit het stopcontact.



**LET OP—HEET OPPERVLAK:** De printkop kan heet zijn. Laat de printkop eerst afkoelen, voordat u deze aanraakt.

- 3 Knijp de linker- en de rechternok van de lintcassette naar elkaar toe en til de cassette vervolgens uit de printer.

## De binnenkant van de printer reinigen

Reinig de printer elke paar maanden met een zachte borstel en een stofzuiger om stof, inktlint en stukjes papier te verwijderen. Verwijder het aanwezige stof rond de printkop en aan de binnenkant van de printer met een stofzuiger.

## De buitenkant van de printer reinigen

Reinig de printer aan de buitenkant met een vochtige doek en een milde zeep. Gebruik voor geen enkel deel van de printer spuitbussen of chemische reinigingsmiddelen. Gebruik nooit vloeistoffen of spuitbussen in de buurt van de luchtroosters. Voor hardnekkig inktvlekken aan de buitenkant van de printer kunt u in de handel verkrijgbare handzeep voor monteurs gebruiken.

## Het recyclen van Lexmark-producten

Ga als volgt te werk als u Lexmark-producten voor recycling wilt terugzenden naar Lexmark:

- 1 Ga naar onze website op [www.lexmark.com/recycle](http://www.lexmark.com/recycle).
- 2 Zoek het producttype dat u wilt recyclen op en selecteer vervolgens uw land in de lijst.
- 3 Volg de instructies op het scherm van uw computer.

# Beheerdersondersteuning

## Fabrieksinstellingen herstellen

### Printer instellen op Amerikaanse standaardinstellingen

Dit zijn de fabrieksinstellingen voor de Verenigde Staten:

- Codepagina's: 437
- Tekenset: 1
- Formulierlengte: 11 inch

U herstelt de fabrieksinstellingen als volgt:

- 1 Controleer of de lintcassette is geïnstalleerd en dat het papier in de printer zit.
- 2 Zet de printer uit.
- 3 Open de klep van de lintcassette.
- 4 Verplaats de printkop in de richting van het bedieningspaneel totdat deze niet verder kan.
- 5 Sluit de klep van de lintcassette.
- 6 Houd zowel **Tear Off** (Afscheuren) als **Load/Unload** (Laden/Ontladen) ingedrukt terwijl u de printer aanzet.
- 7 Houd deze knoppen ingedrukt totdat de houder van de printkop in beweging komt.

**Opmerking:** De lampjes op het bedieningspaneel gaan een paar keer aan en uit.

De fabrieksinstellingen zijn hersteld zodra de houder in beweging komt.

### Printer instellen op Europese standaardinstellingen

Dit zijn de fabrieksinstellingen voor Europa:

- Codepagina's: 858
- Tekenset: 2
- Formulierlengte: 12 inch

U herstelt de fabrieksinstellingen als volgt:

- 1 Controleer of de lintcassette is geïnstalleerd en dat het papier in de printer zit/
- 2 Zet de printer uit.
- 3 Open de klep van de lintcassette.
- 4 Verplaats de printkop in de richting van het bedieningspaneel totdat deze niet verder kan.
- 5 Sluit de klep van de lintcassette.
- 6 Houd zowel **Tear Off** (Afscheuren) als **Tractor** ingedrukt terwijl u de printer aanzet.
- 7 Houd deze knoppen ingedrukt totdat de houder van de printkop in beweging komt.

**Opmerking:** De lampjes op het bedieningspaneel gaan een paar keer aan en uit.

De fabrieksinstellingen zijn hersteld zodra de houder in beweging komt.

## Ondersteuning IPSec

IPSec (Internet Protocol Security) zorgt voor verificatie en codering van de netwerklaag waardoor alle toepassings- en netwerkverbindingen die via het IP-protocol lopen, zijn beveiligd. IPSec kan worden ingesteld tussen de printer en maximaal vijf hosts, waarbij zowel IPv4 als IPv6 wordt gebruikt.

U configureert als volgt het IPSec via de Embedded Web Server:

- 1 Open een webbrowser. Typ in de adresbalk het IP-adres van de printer of van de afdrukserver die u wilt beveiligen en hanteer daarbij de volgende indeling: *http://ip\_adres*.
- 2 Klik op **Configuratie**.
- 3 Klik in Overige instellingen op **Netwerk/poorten**.
- 4 Klik op **IPSec**.

IPSec ondersteunt twee soorten verificatie:

- **Gedeelde sleutel voor verificatie:** voor verificatie van elke willekeurige ASCII-woordgroep die wordt gebruikt door alle deelnemende hostcomputers. Dit is de eenvoudigste manier om te configureren wanneer slechts een paar hostscomputers op het netwerk IPSec gebruiken.
- **Certificaatverificatie:** voor verificatie van elke willekeurige hostcomputer of subnet van hosts voor IPSec. Voor elke hostcomputer moet er een openbare sleutel en een persoonlijke sleutel zijn. Certificaat van peer valideren is standaard ingeschakeld en hiervoor moet voor elke host een ondertekend certificaat van de certificeringsinstantie zijn geïnstalleerd. De ID van elke host moet worden aangegeven in het veld Naam van alternatieve certificaat van het ondertekende certificaat.

**Opmerking:** Nadat een printer voor IPSec is geconfigureerd bij een host, is IPSec vereist voor elke vorm van IP-communicatie.

## Ondersteuning SNMPv3

SNMPv3 (Simpel Network Management Protocol versie 3) maakt gecodeerde en geverifieerde netwerkverbindingen mogelijk. Systeembeheerders kunnen het ook gebruiken om het gewenste beveiligingsniveau te selecteren. Voor gebruik moet er minstens één gebruikersnaam en wachtwoord worden ingesteld via de pagina met instellingen.

SNMPv3 instellen via de Embedded Web Server gaat als volgt:

- 1 Open een webbrowser. Typ in de adresbalk het IP-adres van de printer of van de afdrukserver die u wilt beveiligen en hanteer daarbij de volgende indeling: *http://ip\_adres/*.
- 2 Klik op **Configuratie**.
- 3 Klik in Overige instellingen op **Netwerk/poorten**.
- 4 Klik op **SNMP**.

SNMPv3-verificatie en -codering kent drie ondersteuningsniveaus:

- Geen verificatie en geen codering
- Verificatie zonder codering
- Verificatie en codering

## 802.1x-verificatie gebruiken

Met 802.1x-verificatie kan de printer toegang krijgen tot netwerken waarvoor verificatie is vereist.

802.1x wordt alleen ondersteund als referenties voor de printer, zoals certificaten, zijn ingesteld. Door middel van certificaten is de printer herkenbaar voor de verificatieserver. Dankzij de verificatieserver hebben afdrukservers met een geldige set referenties toegang tot een draadloos netwerk. U kunt de referenties beheren met behulp van de Embedded Web Server.

U kunt als volgt certificaten gebruiken als onderdeel van de referenties:

- 1 Open een webbrowser. Typ in de adresbalk het IP-adres van de printer of van de afdrukserver die u wilt vergrendelen en hanteer daarbij de volgende indeling: *http://ip\_adres/*.
- 2 Klik op **Configuration** (Configuratie).
- 3 Klik in Overige instellingen op **Netwerk/poorten**.
- 4 Klik op **Certificaatbeheer**.

Ga als volgt te werk om 802.1x in te schakelen en te configureren nadat u de vereiste referenties hebt geïnstalleerd:

- 1 Open een webbrowser. Typ in de adresbalk het IP-adres van de printer of van de afdrukserver die u wilt vergrendelen en hanteer daarbij de volgende indeling: *http://ip\_adres/*.
- 2 Klik op **Configuration** (Configuratie).
- 3 Klik in Overige instellingen op **Netwerk/poorten**.
- 4 Klik op **802.1x-verificatie**.

# Problemen oplossen

## Niet-reagerende printer controleren

Als de printer niet reageert, controleer dan het volgende:

- Het netsnoer is goed aangesloten op de printer en op een geaard stopcontact.
- Het stopcontact is niet uitgeschakeld met behulp van een schakelaar of stroomonderbreker.
- De printer is niet aangesloten op een spanningsbeveiliging, een UPS of een verlengsnoer.
- Andere elektrische apparatuur die op het stopcontact wordt aangesloten, werkt goed.
- De printer is ingeschakeld.
- De printerkabel is goed aangesloten op de printer en op de hostcomputer, afdrukserver, optie of ander netwerkapparaat.

Als u dit alles hebt gecontroleerd, schakelt u de printer uit en vervolgens weer in. In veel gevallen is het probleem dan verholpen.

## De printer testen

Telkens wanneer u de printer aanzet, wordt er een interne controle ofwel een zelftest uitgevoerd.

Bij het uitvoeren van een printertest wordt er een pagina afgedrukt waarop eventuele problemen worden weergegeven.

**Opmerking:** Voor het uitvoeren van een printertest hoeft er niet per se een computer zijn aangesloten op de printer.

## Een printertest uitvoeren

- 1 Zorg ervoor dat er papier is geplaatst en dat de lintcassette is geïnstalleerd.
- 2 Zet de printer uit.
- 3 Houd **LineFeed** (Regeldoorvoer) ingedrukt als u de printer inschakelt.
- 4 Laat **LineFeed** (Regeldoorvoer) los als het afdrukken begint.  
Het afdrukken gaat door totdat u de printer stopt.

## Een printertest onderbreken of stoppen

Een printertest onderbreken:

- 1 Druk op **Start/Stop** (Starten/Stoppen)  
De printertest stopt zodra een regel met tekens helemaal is afgedrukt.
- 2 Druk nogmaals op **Start/Stop** (Starten/Stoppen) om de printertest weer te hervatten.  
Schakel de printer uit om een printertest te stoppen.

## De Hex Trace-modus gebruiken

In de Hex Trace-modus worden de bedieningscodes afgedrukt die naar de printer worden verzonden. Gebruik deze modus om problemen met de software of de stuurprogramma's vast te stellen.

- 1 Zorg ervoor dat er papier is geplaatst en dat de lintcassette is geïnstalleerd.
- 2 Zet de printer uit.
- 3 Houd **Tractor** ingedrukt als u de printer inschakelt.
- 4 Laat **Tractor** los als de lampjes uitgaan.
- 5 Schakel de printer uit en weer in om de Hex Trace-modus uit te schakelen.

## De printerstatus controleren

Controleer de lampjes op het bedieningspaneel en vergelijk hun status met de informatie in de tabel. Verschillende patronen en combinaties van lampjes verschaffen u informatie over de toestand van de printer en stappen die u kunt ondernemen om de toestand te verhelpen.

**Opmerking:** Veel fouten kunnen worden verholpen door de printer uit en weer in te schakelen.

Lampjes op het bedieningspaneel	Status	Vereiste handeling
Power (Aan/uit) Ready (Gereed) Paper Out (Papier is op)	Aan Aan Uit	Normale toestand. Geen actie vereist.
Power (Aan/uit) Ready (Gereed) Paper Out (Papier is op)	Aan Uit Uit	Normale offline toestand.
Power (Aan/uit) Ready (Gereed) Paper Out (Papier is op)	Aan Uit Knippert	<ol style="list-style-type: none"> <li>1 Plaats papier.</li> <li>2 Druk op <b>Start/Stop</b> (Starten/Stoppen).</li> </ol> Het lampje Paper Out (Papier op) gaat uit en het lampje Ready (Gereed) gaat aan. <b>Opmerking:</b> Als u de optionele Tractor 2-lader hebt geïnstalleerd en op kettingpapier afdrukt, zorg er dan voor dat de papierselectiehendel in de positie voor kettingpapier staat.
Ready (Gereed)	Knippert	Er staan gegevens die moeten worden afgedrukt in de buffer van de printer.

Lampjes op het bedieningspaneel	Status	Vereiste handeling
Power (Aan/uit) Ready (Gereed) Paper Out (Papier is op) Panel Lock (Bedieningspaneel vergrendelen) Font Lock (Lettertype vergrendelen)	Aan Knippert Knippert Knippert Knippert	<ol style="list-style-type: none"> <li><b>1</b> Controleer of het papier niet is vastgelopen en of er geen storing met het lint is.</li> <li><b>2</b> Zet de printer uit.</li> <li><b>3</b> Verwijder de lintcassette en controleer vervolgens op papierstof of stukjes papier.</li> <li><b>4</b> Controleer of het verpakkingstape van de carrier is verwijderd.</li> <li><b>5</b> Schakel de printer in en voer de printtest uit. <ol style="list-style-type: none"> <li><b>a</b> Vervang de lintcassette en plaats papier in de printer.</li> <li><b>b</b> Zet de printer uit.</li> <li><b>c</b> Houd <b>LineFeed</b> (Regeldoorvoer) ingedrukt als u de printer inschakelt.</li> <li><b>d</b> Laat <b>LineFeed</b> (Regeldoorvoer) los als het afdrukken begint. Het afdrukken gaat door totdat de printer wordt gestopt.</li> </ol> </li> <li><b>6</b> Neem contact op met de klantenondersteuning als de printertest mislukt.</li> </ol> <p><b>Opmerking:</b> Als de printer niet piept, is er een probleem met de voeding. Neem contact op met de klantenservice.</p>
Power (Aan/uit)	Uit	Controleer of het netsnoer en het stopcontact werken. Neem contact op met de klantenondersteuning als het aan/uit-lampje nog steeds niet gaat branden.
Power (Aan/uit) Ready (Gereed) Paper Out (Papier is op) Panel Lock (Bedieningspaneel vergrendelen)	Aan Uit Knippert Knippert	<p>De positie van de papierselectiehendel is gewijzigd tijdens het plaatsen van papier. Zet de papierselectiehendel terug in de juiste positie en druk vervolgens op <b>Start/Stop</b> (Starten/Stoppen).</p> <p><b>Opmerking:</b> Zorg dat het papier is geparkeerd of verwijderd voordat u de papierselectiehendel verzet.</p>
Power (Aan/uit) Ready (Gereed) Paper Out (Papier is op) Panel Lock (Bedieningspaneel vergrendelen)	Aan Knippert Knippert Knippert	<ol style="list-style-type: none"> <li><b>1</b> Open en sluit het bedieningspaneel.</li> <li><b>2</b> Schakel de printer uit en weer in.</li> <li><b>3</b> Neem contact op met de klantenondersteuning als de lampjes op het bedieningspaneel blijven branden.</li> </ol>
Power (Aan/uit) Ready (Gereed) Paper Out (Papier is op) Tractor 2	Aan Knippert Knippert Knippert	Zorg ervoor dat de optionele Tractor 2-lader juist is geïnstalleerd. Raadpleeg de meegeleverde documentatie van de printer voor meer informatie.



Lampjes op het bedieningspaneel	Status	Vereiste handeling
Power (Aan/uit)	Aan	<b>1</b> Zet de printer uit. <b>2</b> Zet de printer aan. Neem contact op met de klantenondersteuning als de lampjes op het bedieningspaneel weer gaan branden. <b>Opmerking:</b> Ga naar de website van Lexmark op <a href="http://www.lexmark.com">www.lexmark.com</a> als u hulp nodig hebt bij het zoeken naar de dichtstbijzijnde onderhoudsmonteur van Lexmark.
Ready (Gereed)	Knippert	
Paper Out (Papier is op)	Knippert	
Font Lock (Lettertype vergrendelen)	Knippert	
Alle lampjes branden continu	Aan	
Panel Lock (Bedieningspaneel vergrendelen)	Knippert	
Power (Aan/uit)	Aan	
Ready (Gereed)	Knippert	
Tractor 2	Knippert	
Paper Out (Papier is op)	Knippert	
Font Lock (Lettertype vergrendelen)	Knippert	
Power (Aan/uit)	Aan	
Ready (Gereed)	Knippert	
Paper Out (Papier is op)	Knippert	
Panel Lock (Bedieningspaneel vergrendelen)	Knippert	
Font Lock (Lettertype vergrendelen)	Knippert	
Power (Aan/uit)	Aan	
Ready (Gereed)	Knippert	
Tractor 2	Knippert	
Paper Out (Papier is op)	Knippert	
Panel Lock (Bedieningspaneel vergrendelen)	Knippert	
Font Lock (Lettertype vergrendelen)	Knippert	
Power (Aan/uit)	Aan	
Ready (Gereed)	Knippert	
Tractor 2	Knippert	
Paper Out (Papier is op)	Knippert	
Panel Lock (Bedieningspaneel vergrendelen)	Knippert	
Font Lock (Lettertype vergrendelen)	Knippert	

## Bidirectioneel uitlijnen aanpassen

Het kan voorkomen dat de tekenuitlijning (ook wel *bidirectionele uitlijning* genoemd) moet worden aangepast. Voer de onderstaande stappen uit om de uitlijning van de afgedrukte draden aan te passen.

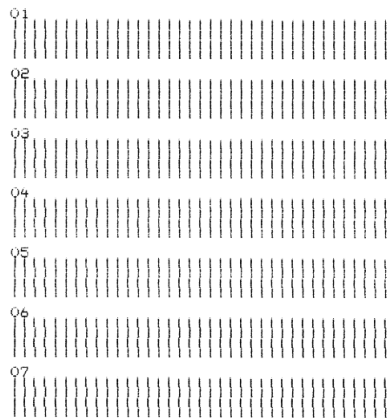
### Opmerkingen:

- Zorg dat er kettingformulieren in de printer zijn geplaatst.

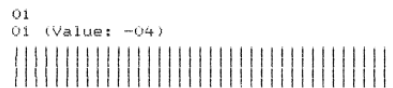
- Controleer of de standaardinstelling voor de menuoptie Uni-Dir Printing (Unidirectioneel afdrucken) is ingesteld op Off (Uit) (bidirectioneel).
- Zorg dat de standaardmacro is ingesteld op Disabled (Uitgeschakeld). Raadpleeg "[Forms Macro Options \(Opties voor formuliermacro's\)](#)" op pagina 51 voor meer informatie.

- 1 Zet de printer uit.
- 2 Open de klep van het bedieningspaneel voor toegang tot laag 2.
- 3 Houd **Pitch** ingedrukt en zet de printer aan.  
Het conceptuitlijningspatroon wordt afgedrukt

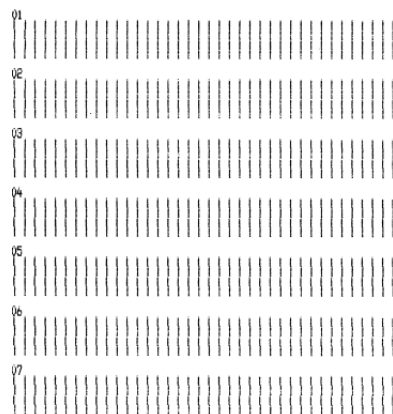
**Opmerking:** De huidige waarde is het nummer dat onder de balken is afgedrukt.



- 4 U stelt Draft (Concept) in door in het uitlijningspatroon de beste rij uit de rijen 01-07 te kiezen.
  - a Druk op **Micro**↑ of **Micro**↓ om het nummer van de beste uitlijning te kiezen of om de huidige waarde te behouden.
  - b Druk op **Set TOF** (Positie eerste afdrukregel instellen) om de selectie op te slaan.  
Nadat de selectie is gemaakt, drukt de printer één rij af waarmee wordt aangegeven wat de huidige instelling voor uitlijning is.



- c De printer drukt automatisch het uitlijningspatroon af voor *Near-Letter-Quality* (Bijna-correspondentiekwaliteit (NLQ)).



De huidige waarde is het nummer dat onder de balken is afgedrukt.

## Problemen met afdrukken oplossen

### Afdruktest werkt, maar de printer maakt geen afdrukken als deze op de computer is aangesloten

Hieronder volgen mogelijke oplossingen. Probeer een van de volgende opties:

- Schakel de printer en de computer uit.
- Controleer of beide uiteinden van de printerkabel goed zijn aangesloten.
- Raadpleeg de meegeleverde documentatie om te controleren of u het juiste printerstuurprogramma hebt geselecteerd.
- Voor een computer met Windows dient u het stuurprogramma voor de Windows Forms Printer 2500-serie te downloaden via de Lexmark-website op [www.lexmark.com](http://www.lexmark.com).
- Als u DOS gebruikt, dient u de instructies te volgen die bij uw DOS-toepassing zijn geleverd.

### Printer maakt lawaai

Hieronder volgen mogelijke oplossingen. Probeer een van de volgende opties:

- Verwijder objecten die in aanraking komen met de printer.
- Zorg ervoor dat de printer op een vlak en stevig oppervlak staat.
- Sluit de klep van de lintcassette.
- Sluit de voorklep.

### Printer maakt afdrukgeluiden maar geen afdrukken

Hieronder volgen mogelijke oplossingen. Probeer een van de volgende opties:

- Controleer of de formulierdiktehendel op de juiste wijze is ingesteld voor de papierdikte die u gebruikt.
- Controleer of de lintcassette op de juiste wijze is geïnstalleerd en goed op de houder is *geklikt*.
- Pas de lintdichtheid aan met de hiervoor bestemde knop.
- Vervang de lintcassette als deze geen inkt meer bevat.
- Schakel de printer uit en vervolgens weer in.


### Printer laat een alarmsignaal horen

Dit kan aangeven dat er een fout is of dat er een normale handeling wordt uitgevoerd. In geval van een fout volgen hier de mogelijke oplossingen. Probeer een van de volgende opties:

- Controleer de status van de lampjes op het bedieningspaneel.
- Schakel de printer uit en vervolgens weer in.

## Printer gaat naar afscheurpositie voordat afdruktaak is voltooid


Auto Tear Off (Auto-afscheuren) instellen op On (Aan):

- 1 Druk op **Start/Stop** (Starten/Stoppen).
- 2 Houd **Tear Off** (Afscheuren) ingedrukt totdat de printer een pieptoon laat horen en het lampje  knippert.
- 3 Open de klep van het bedieningspaneel voor toegang tot rij 2.
- 4 Druk op **Micro**↑ of **Micro**↓ om het papier naar de gewenste positie te verplaatsen.
- 5 Sluit het bedieningspaneel.

De printer laat twee pieptonen horen. Het papier rolt vervolgens naar achteren en wordt naar de nieuwe positie voor de eerste afdrukregel doorgevoerd.

- 6 Druk op **Start/Stop** (Starten/Stoppen)  
Het papier blijft op de nieuwe positie voor de eerste afdrukregel totdat de volgende afdruktaak wordt gestart.
- 7 Verzend de afdruktaak opnieuw.

## Knoppen werken niet behalve Start/Stop, FormFeed (Papierdoorvoer), Tear Off (Afscheuren) en Load/Unload (Laden/Ontladen)

- 1 Zet de printer uit.
- 2 Houd **Load/Unload** en **Tractor** ingedrukt terwijl u de printer inschakelt.  
Als het lampje  niet meer brandt, is het bedieningspaneel ontgrendeld en zijn alle knoppen actief.

## Printer is ingeschakeld maar aan/uit-lampje is uit

Hieronder volgen mogelijke oplossingen. Probeer een van de volgende opties:

- Zorg dat beide uiteinden van het netsnoer goed zijn aangesloten.
- Controleer of het stopcontact goed werkt.
- Schakel de printer uit en weer in.

## Linkermarge beweegt naar rechts tijdens het afdrukken

Hieronder volgen mogelijke oplossingen. Probeer een van de volgende opties:

- Zorg dat de inktlintcassette goed is geïnstalleerd en het papier op de juiste manier is geplaatst.
- Controleer of de verpakkingstape van de houder is verwijderd.
- Controleer of iets de beweging van de houder blokkeert.
- Als er net een papierstoring is geweest, schakel dan de printer uit en weer in.
- Neem contact op met de klantenservice.

## Onjuiste regellengte; regels beginnen niet bij de linkermarge

Hieronder volgen mogelijke oplossingen. Probeer een van de volgende opties:

- Raadpleeg de documentatie die bij de toepassing is geleverd.
- Controleer of het juiste printerstuurprogramma is geselecteerd.
- Pas de linkermarge aan door de tractor papiergeleider aan te passen.

## Printer drukt langzamer af

Hieronder volgen mogelijke oplossingen. Probeer een van de volgende opties:

- Controleer of de formulierdiktehendel op de juiste wijze is ingesteld voor de dikte van de gebruikte formulieren. De afdruksnelheid neemt af wanneer de instelling van de formulierdiktehendel 4 of hoger is. Dit is normaal.
- Selecteer een intern lettertype van de printer zelf.

**Opmerking:** Automatische thermische beveiliging beschermt de printkop tegen oververhitting. De printer werkt normaal maar wordt beïnvloed door de kwaliteit waarmee wordt afgedrukt (zoals correspondentie) en de hoeveelheid en dichtheid van de afbeeldingen die worden afgedrukt.

## Onjuist afgedrukte tekens, gewijzigde linkermarge of afdrucken stopt

Hieronder volgen mogelijke oplossingen. Probeer een van de volgende opties:

- Zorg dat de printerkabel goed is afgeschermd en beide uiteinden goed zijn aangesloten.
- Selecteer het juiste printerstuurprogramma.
  - Voor een computer met Windows dient u het stuurprogramma voor de Windows Forms Printer 2500-serie te downloaden via de Lexmark-website op [www.lexmark.com](http://www.lexmark.com).
  - Als u DOS gebruikt, dient u de instructies te volgen die bij uw DOS-toepassing zijn geleverd.

## Afdrukken gaat door tot over de randen van de kettingformulieren

Hieronder volgen mogelijke oplossingen. Probeer een van de volgende opties:

- Pas in de softwaretoepassing de instellingen aan zodat het geselecteerde papierformaat overeenkomt met het formaat van het geplaatste papier.
- Pas de tractors of papiergeleiders aan zodat ze zijn uitgelijnd met het gebruikte papier.
- Controleer of de inktlintcassette goed is geplaatst.
- Verwijder eventueel vastgelopen papier.
- Schakel de printer uit en weer in.

## Geselecteerd lettertype of pitch wordt niet afgedrukt of is anders

Als dit probleem zich voordoet, negeert de software de instelling voor lettertype/pitch die via het bedieningspaneel is gemaakt of gebruikt de software grafische lettertypen. Gebruik indien mogelijk interne lettertypen en/of pitches van de printer zelf. Probeer anders de volgende oplossing:

- Ga naar het hoofdmenu en selecteer een ander lettertype onder Character Options (Tekenoptyes).
- Ga naar het hoofdmenu en selecteer een andere pitch onder Character Options (Tekenoptyes).



# Problemen met de papierinvoer oplossen

## Papier in de printer is vastgelopen

### Vastgelopen kettingformulieren verwijderen:

- 1 Zet de printer uit.
- 2 Scheur kettingformulieren los waarop al is afgedrukt.
- 3 Zet de formulierdiktehendel in positie 7.
- 4 Scheur de kettingformulieren af bij de perforatierand voordat het papier in de printer wordt ingevoerd.
- 5 Open de klep aan de voorzijde van de printer.
- 6 Open de linker- en rechtertractorklep en verwijder het papier.
- 7 Verwijder de klep van de lintcassette om eventueel gescheurd papier te verwijderen.
- 8 Verwijder gescheurde perforatiestroken of stukjes papier uit de papierbaan.

### Een vastgelopen los formulier verwijderen.

- 1 Zet de printer uit.
- 2 Zet de formulierdiktehendel in positie 7.
- 3 Duw de papierselectiehandel omlaag in de positie .
- 4 Trek voorzichtig het vel papier uit de voorzijde van de printer.
- 5 Verwijder de klep van de lintcassette om eventuele gescheurde stukjes papier te verwijderen.
- 6 Duw de papierselectiehandel omhoog in de positie .
- 7 Stel de formulierdiktehendel in op een positie die geschikt is voor de papiersoort die u gebruikt.

## Papier is vastgelopen in de automatische papierlader

Hieronder volgen mogelijke oplossingen. Probeer een van de volgende opties:

- Verwijder het papier.
- Lijn de randen van het papier uit en plaats het papier opnieuw.
- Verwijder onbekende voorwerpen uit de automatische papierlader:
  - 1 Verwijder de automatische papierlader.
  - 2 Verwijder eventuele onbekende voorwerpen.
  - 3 Plaats de automatische papierlader terug.

## Papier dat in de automatische papierlader is ingevoerd, loopt vast bij de printeringang

Hieronder volgen mogelijke oplossingen. Probeer een van de volgende opties:

- Haal de automatische papierlader eruit, verwijder eventuele stukjes papier of onbekende voorwerpen en plaats de automatische papierlader terug.
- Verplaats de papiergeleider naar links.
- Verwijder de automatische papierlader, verplaats de kettingformulieren naar de geparkeerde positie met de knop **Load/Unload** (Laden/Ontladen) en plaats de automatische papierlader terug.
- Stel de formulierdiktehendel in op een instelling die geschikt is voor de dikte van het papier dat u gebruikt.

## Papier is vastgelopen in de Tractor 2-lader

De kettingformulieren op de ene tractorlader waren niet goed geparkeerd toen er naar de andere tractorlader werd overgeschakeld.

Scheur op de huidige geselecteerde tractorlader de voorste rand van het kettingformulier af voordat u naar de andere tractorlader overschakelt. Raadpleeg de meegeleverde documentatie van de optionele Tractor 2-lader voor meer informatie.


## Printer voert geen papier in

Hieronder volgen mogelijke oplossingen. Probeer een van de volgende opties:

- Verwijder alle formulieren en stukjes papier.  
Zoek naar losse perforatiestrips van de pinfeed. Deze kunnen soms van de kettingformulieren afscheuren en in de printer achterblijven.
- Pas de rechtertractorpositie opnieuw aan.
- Controleer of de formulierdiktehendel correct is ingesteld voor de dikte van de gebruikte papiersoort.
- Druk op **Load/Unload** (Laden/Ontladen) om de kettingformulieren uit de geparkeerde stand te halen.
- Zorg dat de rechterpapiergeleider correct is ingesteld voor de breedte van het geplaatste papier.
- Controleer of de optie Auto Cut Sheet Load (Losse vellen automatisch laden) goed is ingesteld. Raadpleeg [“Opties uit het hoofdmenu” op pagina 50](#) voor meer informatie.
- Zorg dat de papierselectiehendel in de juiste stand staat voor het soort papier waarop u wilt afdrukken.


## Printer voert geen papier in vanuit de optionele Tractor 2-lader

Hieronder volgen mogelijke oplossingen. Probeer een van de volgende opties:

- Verplaats de papierselectiehendel omlaag in de positie .
- Druk op **Tractor** om de andere tractorlader te selecteren of plaats papier in de geselecteerde tractorlader.
- Sluit de optionele Tractor 2-lader aan op de achterkant van de printer.

## Printer voert geen papier in vanuit de automatische papierlader

Hieronder volgen mogelijke oplossingen. Probeer een van de volgende opties:

- Zet de vergrendelingshendel van de automatische papierlader in de achterste positie.
- Zet de papierselectiehendel in de positie .
- Ga naar de modus Setup (Instellen) en schakel de optie in. Raadpleeg "[Opties uit het hoofdmenu](#)" op pagina 50 voor meer informatie.
- Verwijder extra vellen papier als er meer dan 150 vellen zijn geplaatst.
- Verwijder al het papier en vervang het door papier met een lager gewicht.
- Verwijder al het papier, waaier het papier aan de boven- en onderkant uit en plaats het weer terug in de papierlade.
- Reinig de rollen van de automatische papierlader:
  - 1 Verwijder al het papier uit de printer.
  - 2 Zet de automatische papierlader ondersteboven en plaats de lader op een plat oppervlak.
  - 3 Reinig de twee papiergeleiderrollen in de onderkant van de automatische papierlader met isopropanol en een schone doek.  
U kunt de ene roller reinigen door de andere te draaien.

## De optionele Tractor 2-lader plaatst papier op een onjuiste positie voor eerste afdrukregel

De positie voor eerste afdrukregel is onjuist ingesteld. Zie "[Top-Of-Form \(Positie eerste afdrukregel\) instellen](#)" op pagina 39 voor meer informatie over de juiste instelling van de positie voor eerste afdrukregel.

## De automatische papierlader voert papier met onjuiste snelheid in

Hieronder volgen mogelijke oplossingen. Probeer een van de volgende opties:

- Verwijder al het papier uit de automatische papierlader en vervang het door papier met een lager gewicht.
- Verwijder de automatische papierlader, verwijder eventuele stukjes papier of onbekende voorwerpen en plaats de automatische papierlader terug.
- Verplaats de papiergeleider naar links.
- Verwijder de automatische papierlader, verplaats de kettingformulieren naar de geparkeerde positie met de knop **Load/Unload** (Laden/Ontladen) en plaats de automatische papierlader terug.
- Stel de formulierdiktehendel in op een instelling die geschikt is voor de dikte van het papier dat u gebruikt.

## De automatische papierlader plaatst papier op een onjuiste positie voor eerste afdrukregel

Hieronder volgen mogelijke oplossingen. Probeer een van de volgende opties:

- Zorg dat de positie voor eerste afdrukregel goed is ingesteld. Raadpleeg de documentatie bij de automatische invoerlader voor informatie over instellingen voor de positie voor eerste afdrukregel.
- Zorg dat het geplaatste papier voldoet aan de papierspecificaties in de documentatie bij de automatische papierlader.



- Reinig de rollen van de automatische papierlader:
  - 1 Verwijder al het papier uit de printer.
  - 2 Zet de automatische papierlader ondersteboven en plaats de lader op een plat oppervlak.
  - 3 Reinig de twee papiergeleiderrollen in de onderkant van de automatische papierlader met isopropanol en een schone doek.  
U kunt de ene roller reinigen door de andere te draaien.

## **Papier dat vanuit de automatische papierlader wordt ingevoerd, is scheefgetrokken**

Hieronder volgen mogelijke oplossingen. Probeer een van de volgende opties:

- Stel de linker- en rechterpapiergeleiders in op de breedte van het geplaatste papier.
- Haal het papier uit de lade.
- Waaier het papier uit en plaats het terug in de lade.

## **De automatische papierlade voert meerdere vellen tegelijk in**

Hieronder volgen mogelijke oplossingen. Probeer een van de volgende opties:

- Haal het papier uit de lade.
- Waaier het papier uit en plaats het terug in de lade.
- Verwijder al het papier uit de papierlade en vervang het door papier met een hoger gewicht.
- Plaats meer papier in de papierlade.

## Problemen met de afdrukkwaliteit oplossen

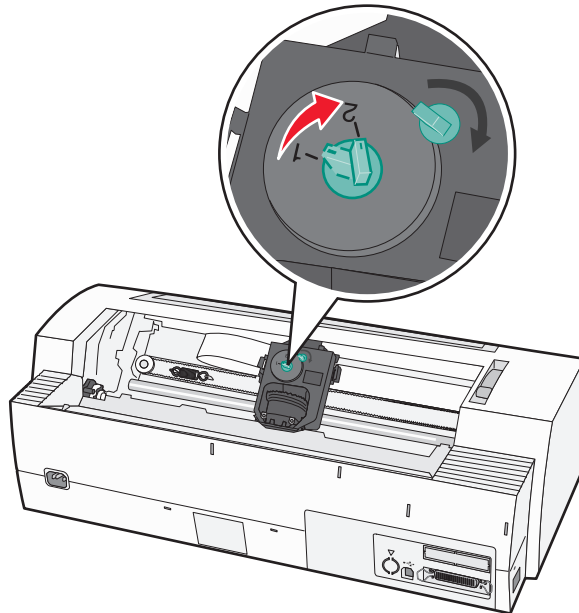
Met de informatie in de volgende onderwerpen kunt u problemen met de afdrukkwaliteit oplossen. Neem contact op met onze klantenondersteuning als het probleem door deze suggesties niet wordt opgelost. Mogelijk moet een printeronderdeel worden afgesteld of vervangen.

### Afdruk is te licht

Hieronder volgen mogelijke oplossingen. Probeer een van de volgende opties:

#### DE DRAAIKNOP VOOR INKTLINDICHTHEID CONTROLEREN

De draaiknop voor inktlindichtheid is standaard ingesteld op 1 (de knop bevindt zich op de lintcassette). Als de afdrukken te licht worden, zet u de knop in stand 2 om de afdruk donkerder te maken.



#### DE FORMULIERDIKTEHENDEL CONTROLEREN

Mogelijk is de formulierdiktehendel op een verkeerde dikte ingesteld. Als dit het geval is, verplaats de hendel dan naar het getal dat de juiste formulierdikte aangeeft.

### Er ontbreken stippen of de afdrukkwaliteit is slecht

- 1 Zorg dat het inktlint goed in de houder is *vastgeklikt*.
- 2 Verplaats de draaiknop voor inktlindichtheid van 1 naar 2 om de afdrukintensiteit te vergroten.
- 3 Vervang de lintcassette.
- 4 Voer een printertest uit:
  - a Zorg dat er papier is geplaatst en de inktlintcassette is geïnstalleerd.
  - b Zet de printer uit.

- c Houd **LineFeed** (Regeldoorvoer) ingedrukt terwijl u de printer aanzet. Laat vervolgens **LineFeed** (Regeldoorvoer) los wanneer het afdrukken begint.
- d Druk op **Start/Stop** (Starten/Stoppen) om de printertest te stoppen of te onderbreken.
- e Druk opnieuw op **Start/Stop** (Starten/Stoppen) om de printertest te hervatten.  
Het afdrukken gaat verder totdat u de printer uitschakelt.

Als de afdrukkwaliteit niet verbetert, neem dan contact op met klantenondersteuning.

## Tekens zijn onjuist afgedrukt of ontbreken

Voer een printertest uit:

- 1 Zorg dat de formulierdiktehendel in een positie staat die overeenkomt met de dikte van de formulieren die u gebruikt.
- 2 Zorg dat er papier is geplaatst en de inktlintcassette is geïnstalleerd.
- 3 Zet de papiersselectiehendel in de positie die overeenkomt met de dikte van de formulieren die u gebruikt.
- 4 Zet de printer uit.
- 5 Houd de knop **LineFeed** (Regeldoorvoer) ingedrukt terwijl u de printer aanzet.
- 6 Laat de knop **LineFeed** (Regeldoorvoer) los als het afdrukken begint.  
Het afdrukken gaat door totdat u de printer stopt.
- 7 Druk op **Start/Stop** (Starten/Stoppen) om het afdrukken stop te zetten en zet vervolgens de printer uit.

## Formulieren zijn vlekkerig of afdruk is te donker

Hieronder volgen mogelijke oplossingen. Probeer een van de volgende opties:

- Zorg dat de formulierdiktehendel in een positie staat die overeenkomt met de dikte van de formulieren die u gebruikt.
- Controleer of het inktlint goed is geïnstalleerd.
- Ontwar het lint en zorg dat er geen knopen in zitten.
- Trek het lint weer recht met de knop voor lintdoorvoer.
- Zet de draaiknop voor inktlintdichtheid in positie 1.
- Haal de inktlintcassette eruit en plaats deze terug.

## Onjuist aantal regels op een pagina

Hieronder volgen mogelijke oplossingen. Probeer een van de volgende opties:

- Zorg dat het papier vrij is om te worden ingevoerd vanuit de verpakking en niets de papierbeweging blokkeert.
- Stel de positie van de eerste afdrukregel opnieuw in. Raadpleeg [“Top-Of-Form \(Positie eerste afdrukregel\) instellen” op pagina 39](#) voor meer informatie.
- Ga naar het menu Setup (Instellen) en pas de paginalengte aan. Raadpleeg [“Modus Setup \(Instellen\) gebruiken” op pagina 48](#) voor meer informatie.

## Afbeeldingen worden niet afgedrukt

Hieronder volgen mogelijke oplossingen. Probeer een van de volgende opties:

- Raadpleeg de documentatie die bij de toepassing is geleverd.
- Controleer of het juiste printerstuurprogramma is geselecteerd.

## Onjuiste regelafstand of overdruk

Hieronder volgen mogelijke oplossingen. Probeer een van de volgende opties:

- Stel de formulierdiktehendel opnieuw in.
- Raadpleeg de documentatie die bij de toepassing is geleverd voor meer informatie.

## Contact opnemen met klantenondersteuning

Als u voor klantenondersteuning belt, moet u het volgende bij de hand hebben: een beschrijving van het probleem, het bericht op het display en een beschrijving van wat u al hebt gedaan om een oplossing te vinden.

U hebt ook de modelnaam en het serienummer van de printer nodig. Deze gegevens vindt u aan de binnenkant van de bovenste voorklep van de printer. U kunt het serienummer ook vinden op de pagina met menu-instellingen.

Bel in de Verenigde Staten of Canada (1-800-539-6275). Voor andere landen of regio's bezoekt u de website van Lexmark op [www.lexmark.com](http://www.lexmark.com).

# Kennisgevingen

Productnaam	Machine type	Modelnummer
Lexmark 2580	2580	100
Lexmark 2580n	2580	110
Lexmark 2581	2581	100
Lexmark 2581n	2581	110
Lexmark 2590	2590	100
Lexmark 2590n	2590	110
Lexmark 2591	2591	100
Lexmark 2591n	2591	110

## Informatie over deze uitgave

Januari 2014

**De volgende alinea is niet van toepassing op landen waar de voorwaarden strijdig zijn met de nationale wetgeving:** LEXMARK INTERNATIONAL, INC., LEVERT DEZE PUBLICATIE ALS ZODANIG ZONDER ENIGE VORM VAN GARANTIE, NOCH IMPLICIET, NOCH EXPLICIET, INCLUSIEF MAAR NIET BEPERKT TOT DE IMPLICIETE GARANTIES VAN VERHANDELBAARHEID OF GESCHIKTHEID VOOR EEN BEPAALD DOEL. In sommige rechtsgebieden is afwijzing van expliciete of impliciete garanties bij bepaalde transacties niet toegestaan, het is daarom mogelijk dat deze verklaring niet op u van toepassing is.

Deze publicatie kan technische onjuistheden of typografische fouten bevatten. De informatie in deze publicatie wordt regelmatig herzien, wijzigingen zullen in latere uitgaven worden opgenomen. De producten of programma's die worden beschreven, kunnen te allen tijde worden verbeterd of gewijzigd.

Verwijzingen in deze publicatie naar producten, programma's of diensten houden niet in dat de fabrikant deze producten op de markt wil brengen in alle landen waar de fabrikant actief is. Een verwijzing naar een product, programma of dienst betekent niet dat alleen dat product, dat programma of die dienst kan worden gebruikt. In plaats daarvan kunnen alle functioneel gelijkwaardige producten, programma's of diensten, waarmee geen inbreuk wordt gemaakt op bestaande intellectuele eigendomsrechten, worden gebruikt. De gebruiker is verantwoordelijk voor de evaluatie en controle van de werking in combinatie met andere producten, programma's of diensten, met uitzondering van de producten, programma's of diensten die door de fabrikant zijn aangegeven.

Voor technische ondersteuning van Lexmark gaat u naar [support.lexmark.com](http://support.lexmark.com).

Voor informatie over supplies en downloads gaat u naar [www.lexmark.com](http://www.lexmark.com).

Als u geen toegang hebt tot internet, kunt u ook per post contact opnemen met Lexmark:

Lexmark International, Inc.  
Bldg 004-2/CSC  
740 New Circle Road NW  
Lexington, KY 40550

© 2014 Lexmark International, Inc.

Alle rechten voorbehouden.

## Handelsmerken

Lexmark en Lexmark met het diamantlogo, ExecJet en Proprinter zijn als handelsmerken van Lexmark International, Inc. geregistreerd in de Verenigde Staten en/of andere landen.

Personal Printer Series is een handelsmerk van Lexmark International, Inc.

ITC Avant Garde Gothic is een handelsmerk of geregistreerd handelsmerk van International Typeface Corporation.

Alle andere handelsmerken zijn eigendom van hun respectieve eigenaren.

## Conventies

**Opmerking:** hiermee wordt aangegeven dat een bepaald gedeelte nuttige informatie bevat.

**Let op—Kans op beschadiging:** hiermee wordt aangegeven dat een handeling kan leiden tot schade aan de hardware of software van het product.



**LET OP—KANS OP LETSEL:** hiermee wordt aangegeven dat een handeling kan leiden tot lichamelijk letsel.



**LET OP—NIET AANRAKEN:** hiermee wordt aangegeven dat u het gemarkeerde gedeelte *niet* moet aanraken.



**LET OP—HEET OPPERVLAK:** hiermee wordt aangegeven dat een bepaald gedeelte *heet kan worden*.



**LET OP—KANS OP ELEKTRISCHE SCHOK:** hiermee wordt aangegeven dat u een *schok kunt krijgen*.



**LET OP—KAN OMVALLEN:** hiermee wordt aangegeven dat het *apparaat kan omvallen*.

## Industry Canada compliance statement

This Class B digital apparatus meets all requirements of the Canadian Interference-Causing Equipment Standard ICES-003.

## Avis de conformité aux normes de l'industrie du Canada

Cet appareil numérique de classe B est conforme aux exigences de la norme canadienne relative aux équipements pouvant causer des interférences NMB-003.

## Conformiteit met de richtlijnen van de Europese Gemeenschap

Dit product voldoet aan de veiligheidseisen die zijn omschreven in de Europese richtlijnen 89/336/EEG en 2006/95/EC aangaande het harmoniseren van de wetten van de Lidstaten met betrekking tot elektromagnetische compatibiliteit en veiligheid van elektrische apparatuur die is ontworpen voor gebruik binnen bepaalde voltagegrenzen.

Een verklaring van conformiteit met de eisen van de richtlijnen is getekend door de Director of Manufacturing and Technical Support, Lexmark International, S.A., Boigny, Frankrijk.

Dit product voldoet aan de eisen voor apparaten van Klasse B, zoals omschreven in richtlijn EN 55022 en in de veiligheidseisen van EN 60950.

## Geluidsemissie

De volgende metingen zijn uitgevoerd conform ISO 7779 en gerapporteerd overeenkomstig ISO 9296.

**Opmerking:** sommige modi zijn wellicht niet van toepassing op uw product.

Gemiddelde geluidsdruk in dBA op 1 meter afstand	
Afdrukken	56 dBA
Gereed	NVT

Waarden kunnen worden gewijzigd. Ga naar [www.lexmark.com](http://www.lexmark.com) voor de huidige waarden.

## AEEA-richtlijn (Afgedankte elektrische en elektronische apparatuur)



Het AEEA-logo geeft aan dat er in de Europese Unie specifieke programma's en procedures zijn voor het hergebruiken van elektronische producten. Wij moedigen het hergebruiken van onze producten aan. Als u meer vragen hebt over de mogelijkheden voor hergebruik, bezoekt u de Lexmark website op [www.lexmark.com](http://www.lexmark.com) voor het telefoonnummer van uw lokale verkoopafdeling.

## ENERGY STAR



## Energieverbruik

### Stroomverbruik van het product

In de volgende tabel worden de stroomverbruikskennmerken van het product weergegeven.

**Opmerking:** sommige modi zijn wellicht niet van toepassing op uw product.

Modus	Beschrijving	Stroomverbruik (Watt)
Afdrukken	Er worden papieren kopieën van elektronische invoer gemaakt met het product.	47 W

Modus	Beschrijving	Stroomverbruik (Watt)
Kopiëren	Er worden papieren kopieën van papieren originelen gemaakt met het product.	NVT
Scannen	Er worden papieren originelen gescand met het product.	NVT
Gereed	Het product wacht op een afdruktaak.	8 W
Energiebesparing	De spaarstand van het product is geactiveerd.	NVT
Uitgeschakeld (hoog)	Het product is aangesloten op een stopcontact, maar het apparaat is uitgeschakeld.	NVT
Uitgeschakeld (laag) (Uitgeschakeld (<1 W))	De printer is aangesloten op een stopcontact, het apparaat is uitgeschakeld en verbruikt zo min mogelijk stroom.	NVT
Uit	Het product is aangesloten op een stopcontact, maar het apparaat is uitgeschakeld.	0,055 W

De stroomverbruikniveaus in de vorige tabel zijn metingen op basis van tijdgemiddelden. Stroompieken kunnen aanzienlijk hoger zijn dan het gemiddelde.

Waarden kunnen gewijzigd worden. Zie [www.lexmark.com](http://www.lexmark.com) voor de huidige waarden.

### Spaarstand

Dit product werd ontworpen met een energiebesparende modus, genaamd Spaarstand. De spaarstand is het equivalent van de modus Slapen van EPA. De spaarstand bespaart energie door het energieverbruik te verlagen tijdens langdurige periodes waarin de printer niet wordt gebruikt. De spaarstand wordt automatisch ingeschakeld als het product niet wordt gebruikt tijdens een opgegeven tijdsduur, die de time-out voor de spaarstand wordt genoemd.

### Printer is uitgeschakeld

Als dit product een stand heeft waarin het is uitgeschakeld maar er nog steeds een kleine hoeveelheid energie wordt verbruikt en u wilt het stroomverbruik van het product volledig stoppen, moet u de stekker van het product uit het stopcontact trekken.

### Totaal energieverbruik

Het is soms handig om het totale energieverbruik van het product te berekenen. Aangezien het stroomverbruik wordt aangegeven in watt, moet het stroomverbruik worden vermenigvuldigd met de tijd dat elke stand actief is op het product. Zo kunt u het energieverbruik berekenen. Het totale energieverbruik van het product is de som van het energieverbruik voor alle standen.



# Index

## Cijfers

802.1x authentication (802.1x-verificatie) 61

## A

afdrukken

pagina met

netwerkinstellingen 12

vanuit DOS 13

via Windows 13

voorbeeldpagina 11

afdrukkwaliteitsproblemen

oplossen

afbeeldingen worden niet

afgedrukt 76

afdruk is te licht 74

formulieren vlekkerig of afdruk te donker 75

geselecteerd lettertype of pitch

wordt niet afgedrukt of is

anders 69

onjuist aantal regels op een

pagina 75

onjuiste regelafstand of

overdruk 76

onjuiste regellengte 69

printer gaat naar afscheurpositie

voordat taak is voltooid 68

regels beginnen niet bij

linkermarge 69

stippen ontbreken of

afdrukkwaliteit is slecht 74

tekens zijn onjuist afgedrukt of

ontbreken 75

afdrukproblemen oplossen

afdrukken gaat door tot over de

randen van de

kettingformulieren 69

afdruktest werkt, maar de printer

maakt geen afdrukken als deze

op de computer is

aangesloten 67

knoppen werken niet 68

linkermarge beweegt naar rechts

tijdens het afdrukken 68

onjuist afgedrukte tekens,

gewijzigde linkermarge of

afdrukken stopt 69

printer drukt langzamer af 69

printer is ingeschakeld maar

aan/uit-lampje is uit 68

printer laat een alarmsignaal

horen 67

printer maakt afdrukgeluiden

maar geen afdrukken 67

printer maakt lawaai 67

afscheurfunctie

gebruiken 24

afscheurpositie

instelling 24

## B

Bedieningsopties 54

bedieningspaneel

knopfuncties 16

lampjes 18

ontgrendelen 19

vergrendelen 19

bellen met

klantenondersteuning 76

beveiliging

802.1x-verificatie gebruiken 61

ondersteuning IPSec 60

ondersteuning SNMPv3 60

bidirectionele uitlijning

aanpassen 65

## C

contact opnemen met

klantenondersteuning 76

## D

DOS

afdrukken vanuit 13

duwpositie

tractor 44

## E

Embedded Web Server

802.1x-verificatie gebruiken 61

ondersteuning IPSec 60

ondersteuning SNMPv3 60

emissiekennisgevingen 78, 79

Emulatieopties 55

Epson-emulatiemodus

gebruiken 14

Europese tekens, ondersteuning

Code page substitution

(Vervanging codepagina) 53

## F

fabrieksinstellingen

herstellen 59

font lock (lettertype vergrendelen)

uitschakelen 20

Forms Macro Options (Opties voor

formuliermacro's)

Setup (Instellen), modus 51

formulierdiktehendel

instelling 22

## G

Gegevensopties 53

geluidsniveaus 79

## H

Hex Trace-modus

gebruiken 62

## I

IBM-emulatiemodus

gebruiken 13

instelling

Top-Of-Form (Positie eerste

afdrukregel) 39, 40, 41, 42

Interfaceopties 56

IPSec 60

## K

kenmerken en functies

printer 9

kennisgevingen 78, 79, 80

kettingformulieren

onderzijde, papier invoeren 31

vanaf de voorzijde invoeren 28

vullen 25

knoppen bedieningspaneel

printerstatus 16

**L**

lampjes  
 bedieningspaneel 18  
 lettertype  
 selecteren 20  
 vergrendelen 20  
 linkermarge  
 uitlijnen 38  
 lintcassette  
 verwijderen 57  
 Load/Unload (Laden/Ontladen),  
 functie  
 gebruiken 19  
 los formulier  
 vullen 36

**M**

menu-instellingen  
 wijzigen 49

**N**

niet-reagerende printer  
 controleren 62

**O**

offline  
 instellen, printer 19  
 Okidata MICROLINE-  
 emulatiemodus  
 gebruiken 15  
 online  
 instellen, printer 19  
 ontgrendelen  
 bedieningspaneel 19  
 Opties uit het hoofdmenu 50  
 overlays voor bedieningspaneel  
 aanbrengen 8

**P**

pagina met netwerkinstellingen 12  
 papier  
 doorvoeren 19  
 papierbanen  
 tractorlader in duwpositie 23  
 tractorlader in trekpositie 23  
 papierformaten  
 ondersteund door de printer 43  
 papierinvoer, problemen oplossen  
 automatische papierlade voert  
 meerdere vellen tegelijk in 73

automatische papierlader heeft  
 onjuiste invoersnelheid 72  
 automatische papierlader plaatst  
 papier onjuist 72  
 onjuiste positie voor eerste  
 afdrukregel 72  
 optionele Tractor 2-lader plaatst  
 papier op onjuiste positie 72  
 optionele Tractor 2-lader voert  
 geen papier in 71  
 papier ingevoerd in automatische  
 papierlader loopt vast bij  
 printeringang 71  
 papier ingevoerd vanuit  
 automatische papierlader is  
 scheefgetrokken 73  
 papier vastgelopen in  
 automatische papierlader 70  
 papierstoring in Tractor 2-  
 lader 71  
 printer voert geen papier in 71  
 printer voert geen papier in vanuit  
 de automatische papierlader 72  
 papersoorten  
 ondersteund door de printer 43  
 pitch  
 selecteren 21  
 vergrendelen 21  
 pitch lock (pitch vergrendelen)  
 uitschakelen 21  
 printer  
 kenmerken en functies 9  
 onderdelen 7  
 overzicht 7  
 reinigen 57  
 test 62  
 printerstatus  
 controleren 63  
 printertestpagina  
 onderbreken of stoppen 62  
 uitvoeren 62  
 problemen met vastgelopen en  
 verkeerd ingevoerd papier  
 oplossen  
 papier in de printer is  
 vastgelopen 70  
 problemen oplossen  
 contact opnemen met  
 klantenondersteuning 76  
 fabriekswaarden herstellen 59  
 niet-reagerende printer  
 controleren 62

problemen oplossen, afdrukken  
 afdrukken gaat door tot over de  
 randen van de  
 kettingformulieren 69  
 afdrucktest werkt, maar de printer  
 maakt geen afdrukken als deze  
 op de computer is  
 aangesloten 67  
 knoppen werken niet 68  
 linkermarge beweegt naar rechts  
 tijdens het afdrukken 68  
 onjuist afgedrukte tekens,  
 gewijzigde linkermarge of  
 afdrukken stopt 69  
 printer drukt langzamer af 69  
 printer is ingeschakeld maar  
 aan/uit-lampje is uit 68  
 printer laat een alarmsignaal  
 horen 67  
 printer maakt afdruggeluiden  
 maar geen afdrukken 67  
 printer maakt lawaai 67  
 problemen oplossen,  
 afdrukkwaliteit  
 afbeeldingen worden niet  
 afgedrukt 76  
 afdruk is te licht 74  
 formulieren vlekkelig of afdruk te  
 donker 75  
 geselecteerd lettertype of pitch  
 wordt niet afgedrukt of is  
 anders 69  
 onjuist aantal regels op een  
 pagina 75  
 onjuiste regelafstand of  
 overdruk 76  
 onjuiste regellengte 69  
 printer gaat naar afscheurpositie  
 voordat taak is voltooid 68  
 regels beginnen niet bij  
 linkermarge 69  
 stippen ontbreken of  
 afdrukkwaliteit is slecht 74  
 tekens zijn onjuist afgedrukt of  
 ontbreken 75  
 problemen oplossen, papierinvoer  
 automatische papierlade voert  
 meerdere vellen tegelijk in 73  
 automatische papierlader heeft  
 onjuiste invoersnelheid 72  
 automatische papierlader plaatst  
 papier onjuist 72

- onjuiste positie voor eerste afdrukregel 72
- optionele Tractor 2-lader plaatst papier op onjuiste positie 72
- optionele Tractor 2-lader voert geen papier in 71
- papier ingevoerd in automatische papierlader loopt vast bij printeringang 71
- papier ingevoerd vanuit automatische papierlader is scheefgetrokken 73
- papier vastgelopen in automatische papierlader 70
- papierstoring in Tractor 2-lader 71
- printer voert geen papier in 71
- printer voert geen papier in vanuit de automatische papierlader 72
- problemen oplossen, vastgelopen en verkeerd ingevoerd papier
  - papier in de printer is vastgelopen 70

## R

- recycling
  - Lexmark producten 58
  - WEEE-verklaring 79
- reinigen
  - printer 57

## S

- Setup (Instellen), modus
  - Bedieningsopties 54
  - Emulatieopties 55
  - Forms Macro Options (Opties voor formuliermacro's) 51
  - gebruiken 48
  - Gegevensopties 53
  - Interfaceopties 56
  - Opties uit het hoofdmenu 50
- SNMPv3 60
- supplies
  - bestellen 57
- supplies bestellen 57

## T

- tekenuitlijning
  - aanpassen 65

- Top-Of-Form (Positie eerste afdrukregel)
  - instelling 39, 40, 41, 42
- tractor
  - duwpositie 44
  - trekpositie 44
- tractorklader in duwpositie
  - papierbanen 23
  - wijzigen 45
- tractorklader in trekpositie
  - papierbanen 23
  - wijzigen 46
- Tractormodus
  - selecteren 20
- trekpositie
  - tractor 44

## U

- uitlijnen
  - linkermarge 38
- uitschakelen
  - font lock (lettertype vergrendelen) 20
  - pitch lock (pitch vergrendelen) 21

## V

- veiligheidsinformatie 6
- vergrendelen
  - bedieningspaneel 19
- voorbeeldpagina afdrukken 11
- vullen
  - kettingformulieren 25
  - los formulier of envelop 36

## W

- wijzigen
  - tractorklader in duwpositie 45
  - tractorklader in trekpositie 46
- Windows
  - afdrukken vanuit 13