

# المرجع السريع

## تحميل الورق والوسائط الخاصة

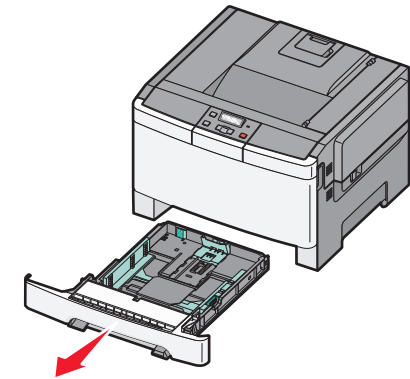
### تحميل الدرج القياسي سعة 250 ورقة

الطابعة مزودة بدرج قياسي واحد سعة 250 ورقة (الدرج 1) مع وحدة تغذية يدوية مرفقة. يدعم كل من درج الورق سعة 250 ورقة والدرج الجرار المزدوج سعة 650 ورقة والدرج الاختياري سعة 550 ورقة نفس أحجام الورق ونفس أنواعه ويتم تحميلها بنفس الطريقة.

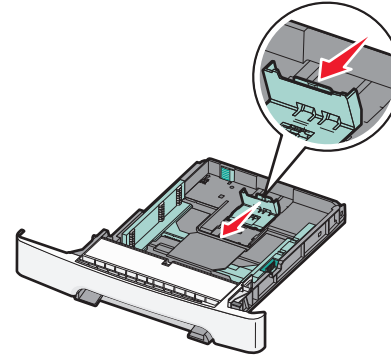
**ملاحظة:** لا يتوفر درج الورق الاختياري سعة 550 ورقة لكافة طرز الطابعات.

1 اسحب الدرج إلى الخارج.

**ملاحظة:** لا تتم بإزالة الأدراج أثناء طباعة إحدى المهام أو أثناء ظهور الرسالة **Busy (مشغولة)** على الشاشة. فقد يؤدي القيام بذلك إلى انحصار الورق.

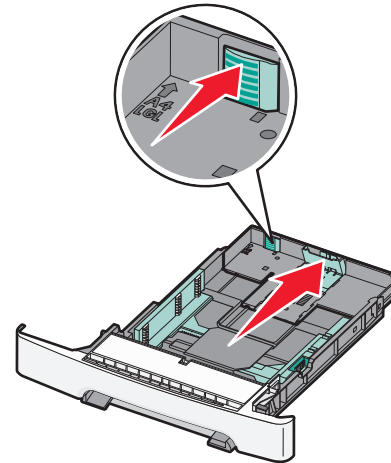


2 اضغط على لسان موجه الطول نحو الداخل كما هو موضح، وحرك الموجه إلى الموضع الصحيح الملائم لحجم الورق المحمل.

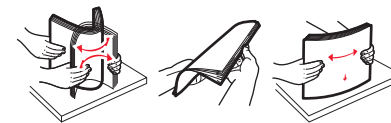


**ملاحظة:** استخدم مؤشرات الحجم الموجودة على الجزء السفلي من الدرج للمساعدة في تحديد موضع الموجه.

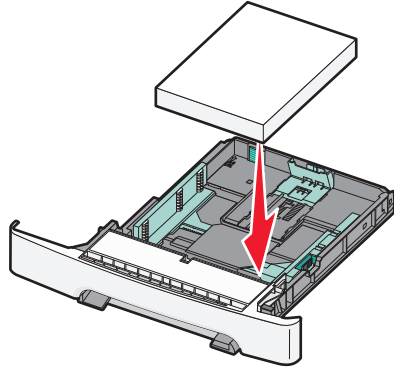
3 إذا كان الورق أطول من الحجم A4 أو letter، فقم بدفع علامة التثبيت الخضراء الموجودة في الجزء الخلفي من الدرج لتوسعته.



4 قم بثني الورق للخلف والأمام لتفكيكه، ثم قم بثنيه. لا تقم بطي الورق أو تعجيدته. قم بتسوية الحواف على سطح منبسط.



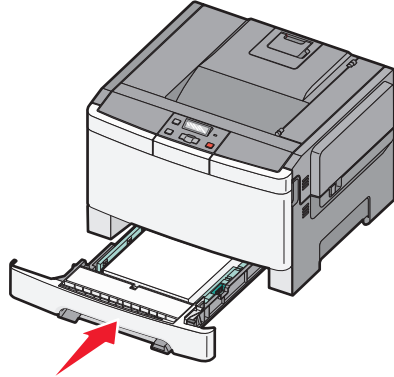
5 قم بتحميل حزمة الورق بحيث يكون جانب الطباعة الموصى به متجهًا لأعلى.



6 تأكد من إحكام محاذاة موجبات الورق مع حواف الورق.

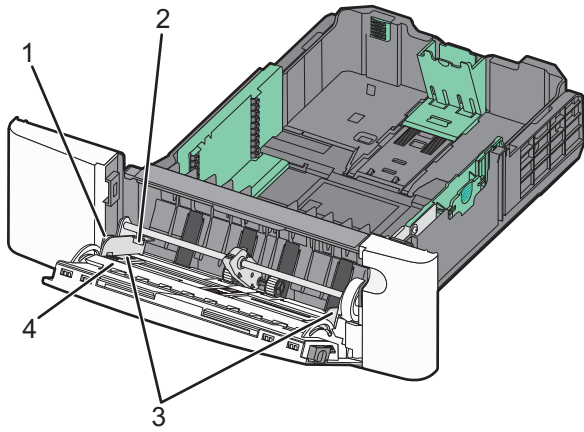
**ملاحظة:** تأكد من وضع حواف الموجبات بإحكام بمحاذاة حواف الورق مما يضمن طباعة الصورة على الورقة بشكل صحيح.

7 قم بإدخال الدرج.



8 في حالة تحميل ورق بحجم ونوع مختلفين عن حجم ونوع الورق الذي سبق تحميله في الدرج، قم بتغيير إعداد "نوع الورق" أو "حجم الورق" للدرج من لوحة تحكم الطباعة.

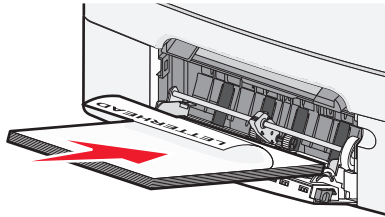
**ملاحظة:** قد يؤدي استخدام أنواع ورق أو أحجام ورق مختلفة في درج ورق واحد إلى انحصار الورق.



1	اللسان
2	محدد ارتفاع مجموعة الورق
3	موجهات العرض
4	مؤشرات الحجم

5 قم بتحميل الورق ثم قم بضبط موجه العرض ليلامس بصورة بسيطة حافة مجموعة الورق.

- قم بتحميل الورق والبطاقات والورق الشفاف مع تحميل جانب الطباعة الموصى به بحيث يكون وجهه للأسفل وإدخال الحافة العليا أولاً.



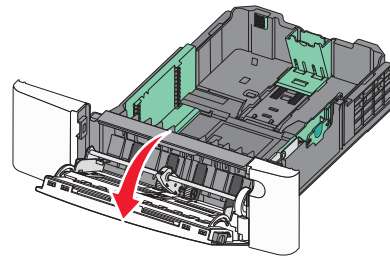
- قم بتحميل الأطراف مع إدخال الجنب موجه للأعلى.

**تحذير - تلف محتمل:** تجنب استخدام أطراف تحتوي على طوابيع أو مشابيك أو دبائيس أو فتحات أو لوحات عناوين أو بطانة مغلقة أو مواد لاصقة ذاتية اللصق. فقد تتسبب مثل هذه الأطراف في إحداث تلف شديد في الطباعة.

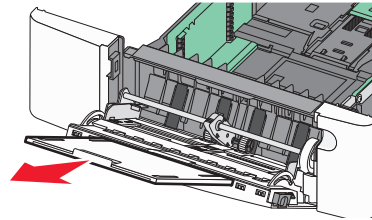
#### ملاحظات:

- لا تقم بتحميل وحدة التغذية متعددة الأغراض أو إغلاقها أثناء طباعة إحدى المهام.
- قم بتحميل حجم ونوع واحد من الورق في المرة الواحدة.

6 تأكد من إدخال الورق في وحدة التغذية متعددة الأغراض بشكل صحيح عن طريق دفع الورق بصورة طفيفة جداً. يجب وضع الورق بصورة مستوية في وحدة التغذية متعددة

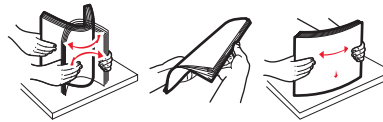


2 امسك امتداد الوحدة واسحب للخارج بشكل مستقيم حتى يتم مده تماماً.



3 قم بإعداد الورق للتحميل.

- قم بثني الورق للخلف وللأمام للمباعدة بينهم، ثم قم بعملية التهوئة. لا تقم بطي أو ثني الورق. قم بتسوية الحواف على سطح منبسط.



- قم بحمل الورق الشفاف من الحواف وتهوئته. قم بتسوية الحواف على سطح منبسط.

**ملاحظة:** تجنب لمس جانب الطباعة من الورق الشفاف. توخى الحذر لكي لا تترك خدوش عليهم.

- قم بثني مجموعة من الأطراف للخلف وللأمام للمباعدة بينهم، ثم قم بعملية التهوئة. قم بتسوية الحواف على سطح منبسط.

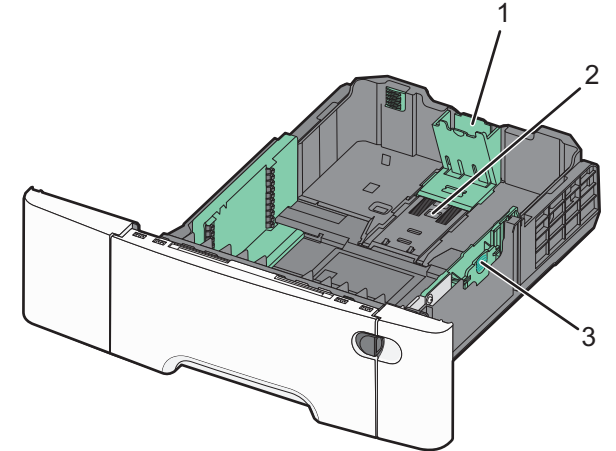
4 قم بتحديد مكان محدد ولسان ارتفاع المجموعة.

**ملاحظة:** لا تتجاوز الارتفاع الأقصى للمجموعة عن طريق دفع الورق بالقوة تحت محدد ارتفاع المجموعة.

## تحميل الدرج الجرار المزدوج سعة 650 ورقة

يتكون الدرج الجرار المزدوج سعة 650 ورقة (الدرج 2) من درج سعة 550 ورقة بالإضافة وحدة تغذية متعددة الأغراض مدمجة سعة 100 صفحة. يتم تحميل الدرج الجرار بنفس الطريقة التي يتم بها تحميل درج الورق سعة 250 ورقة ودرج الورق الاختياري سعة 550 ورقة، كما يدعم نفس أنواع الورق ونفس الأحجام. والاختلاف الوحيد بين الدرجين هو شكل لسانتي الموجهين وموضع مؤشرات حجم الورق، كما يبين الرسم التوضيحي أدناه:

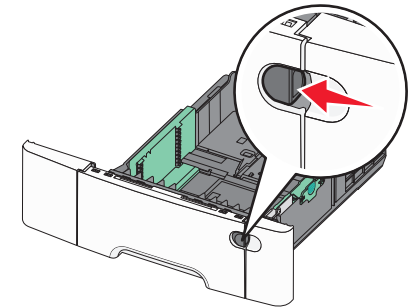
**ملاحظة:** لا يتوفر درج الورق الاختياري سعة 550 ورقة لكافة طرز الطابعات.



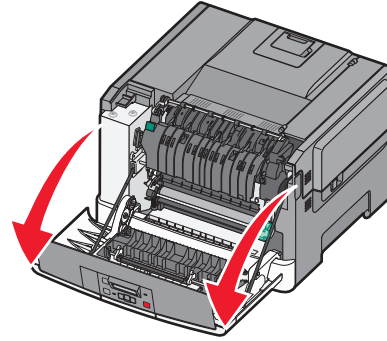
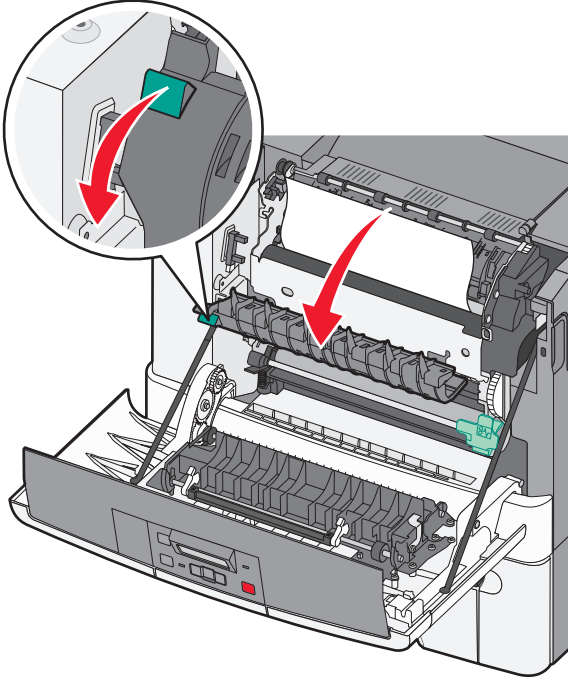
1	لسانا موجه الطول
2	مؤشرات الحجم
3	لسانا موجه العرض

## استخدام وحدة التغذية متعددة الأغراض

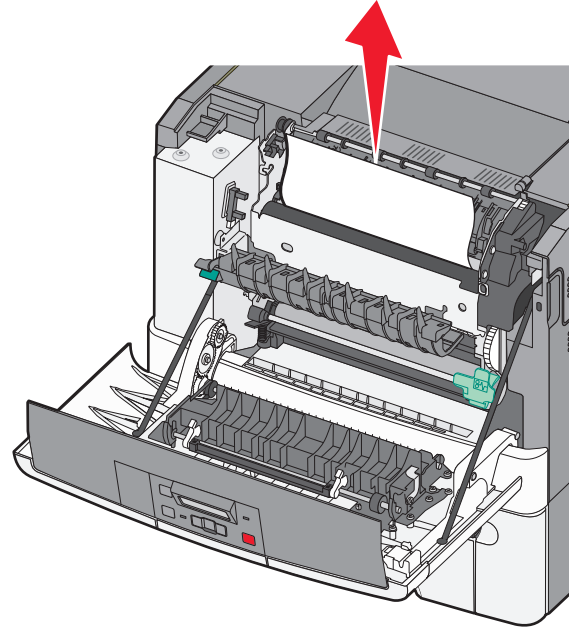
1 ادفع مزلاج تحرير وحدة التغذية إلى اليسار لفتح وحدة التغذية متعددة الأغراض.



ينغلق غطاء وحدة الصهر عند تحريره.



ب في حال كان الانحشار مرنيق، أزل الورق المنحشر.



**ملاحظة:** تأكد من إزالة جميع أجزاء الورق المحشورة.

ج في حال كان الانحشار في منطقة وحدة الصهر، أمسك ذراع الرفع الأخضر، ثم اسحب غطاء وحدة الصهر تجاهك.

د اضغط مع الاستمرار على غطاء وحدة الصهر لأسفل، ثم قم بإزالة الورق المحشور.

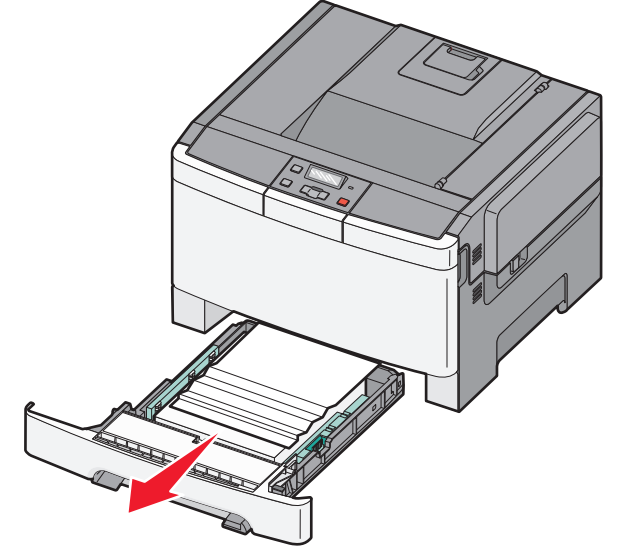
الأغراض. تأكد من ملائمة الورق بإحكام في وحدة التغذية متعددة الأغراض وأنه غير منتهي أو مجعد.

## إزالة انحشار الورق

### انحشار الورق 202-200 و 230

1 في حال كان الانحشار في درج الورق:

أ أمسك المقبض، واسحب الدرج بسعة 250 ورقة القياسي (الدرج 1) ووحدة التغذية اليدوية للخارج.



ب قم بإزالة الانحشار.

**ملاحظة:** تأكد من إزالة جميع أجزاء الورق المحشورة.

ج قم بإدخال الدرج.

د اضغط على

2 في حال كان الانحشار داخل الطابعة:

أ أمسك بالباب الأمامي من مفاصل اليد الجانبية، ثم اسحبه تجاهك لفتحه.

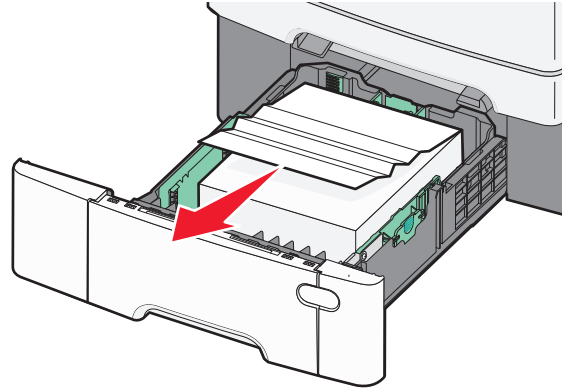
**تنبيه سطح ساخن:** قد يكون الجزء الداخلي من الطابعة ساخناً. لتقليل خطر الإصابة بسبب مكون ساخن، اترك السطح حتى يبرد قبل لمسه.

ملاحظة: تأكد من إزالة جميع أجزاء الورق المحشورة.

- 3 قم بإدخال الدرج.
- 4 اضغط على

## انحشار الورق 24x

1 امسك المقبض، واسحب درج الورق الاختياري سعة 550 ورقة للخارج.



ملاحظة: لا يتوفر درج الورق الاختياري سعة 550 ورقة لكافة طرز الطابعات.

2 قم بالتخلص من انحشار الورق.

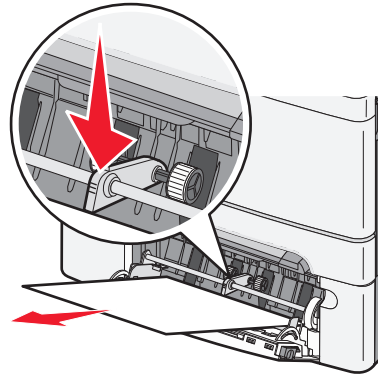
ملاحظة: تأكد من إزالة جميع أجزاء الورق المحشورة.

3 أدخل الدرج.

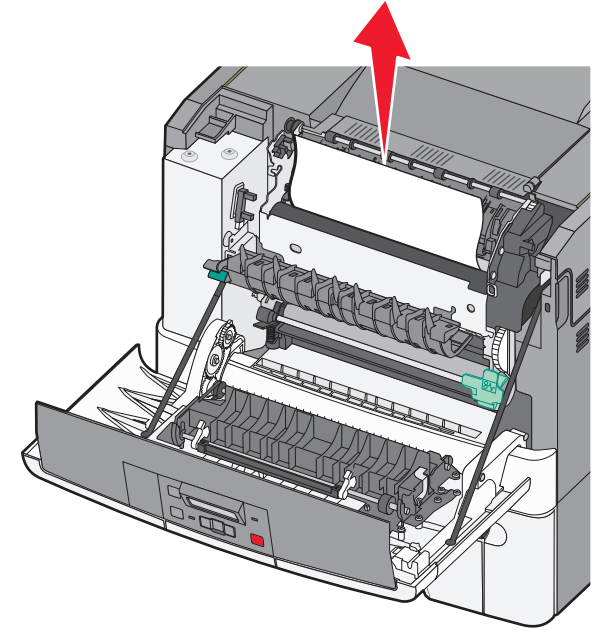
4 اضغط على

## انحشار الورق 250

1 ادفع الزراع الموجود بوحدة التغذية متعددة الأغراض لأسفل للوصول إلى الورق المحشور.



2 قم بإزالة الانحشار.



ملاحظة: تأكد من إزالة جميع أجزاء الورق المحشورة.

هـ ألق الباب الأمامي.

و اضغط على

## انحشار الورق 231 و 235

1 أمسك بالباب الأمامي من مقابض اليد الجانبية، ثم اسحبه تجاهك لفتحه.

2 قم بإزالة الانحشار.

3 قم بتحميل الدرج المحدد بورق حجمه صحيح.

4 أدخل الدرج.

5 ألق الباب الأمامي.

6 اضغط على