

# מדריך מהיר

## טעינת נייר ומדיית הדפסה מיוחדת

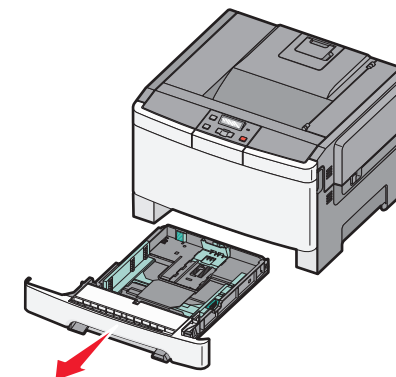
### טעינת מגש רגיל של 250 גליונות

המדפסת כוללת מגש רגיל אחד של 250 גליונות (מגש 1) עם מזין ידני מחובר. המגש של 250 גליונות, מגירת duo של 650 גליונות והמגש האופציונלי של 550 גליונות תומכים באותם גדלים וסוגים של נייר ונטענים באותו אופן.

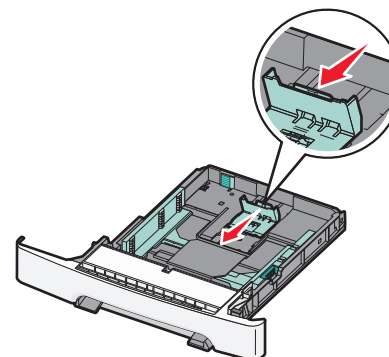
**הערה:** המגש האופציונלי של 550 גליונות אינו זמין עבור חלק מדגמי המדפסת.

1 משוך את המגש החוצה.

**הערה:** אין להסיר מגשים במהלך הדפסה, או כשהודעה **Busy** (עסוקה) מופיעה בתצוגה. פעולה זו עלולה לגרום לחסימות.

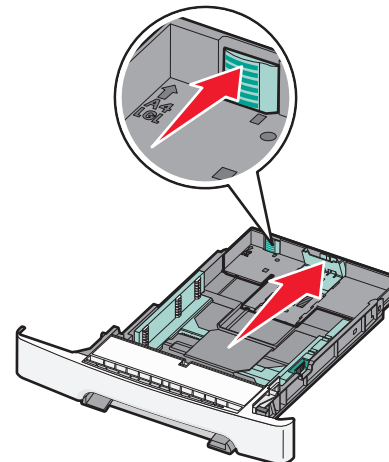


2 לחץ את לשונית מוביל האורך פנימה כפי שמוצג, והזז את המוביל אל המיקום הנכון עבור גודל הנייר הנטען.

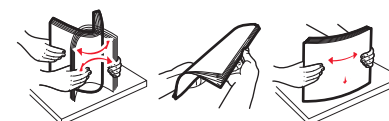


**הערה:** היעזר בסימוני הגודל על חלקו התחתון של המגש כדי למקם את המוביל.

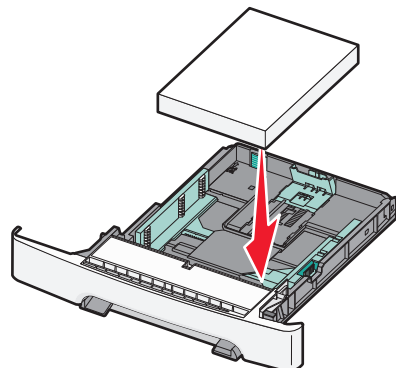
3 אם הנייר ארוך יותר מנייר בגודל letter או A4, דחף את הלשונית הירוקה בחלק האחורי של המגש כדי להאריך אותו.



4 כופף מעט את הדפים קדימה ואחורה כדי לשחררם, ואוורר אותם. אל תקפל את הנייר ואל תקמט אותו. ישר את הקצוות על משטח ישר.



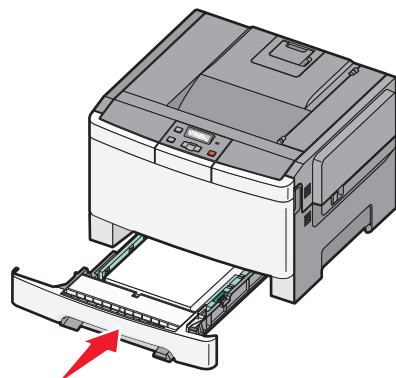
5 טען את ערימת הנייר כאשר הצד המומלץ להדפסה פונה כלפי מעלה.



6 ודא שמובילי הנייר מהודקים על קצות הנייר.

**הערה:** ודא שמובילי הצד ממוקמים בצמוד לקצוות הנייר לצורך רישום נכון של התמונה על הדף.

7 הכנס את המגש.



8 אם נטען נייר שונה מזה שהיה טעון קודם לכן במגש זה, שנה את הגדרות סוג הנייר וגודל הנייר עבור המגש בלוח הבקרה של המדפסת.

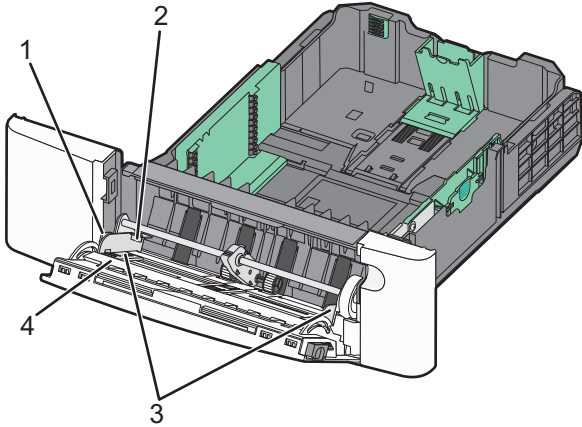
**הערה:** ערבוב גדלים וסוגים שונים של נייר במגש עלול לגרום לחסימות.

**הערה:** הימנע מלגעת בצד ההדפסה של השקפים. היזהר שלא לשרוט את השקפים.

- מתח את ערימת המעטפות קדימה ואחורה כדי לשחרר אותן ואז נער אותן כמניפה. ישר את הקצוות על משטח ישר.

**4** מקם את הלשונית ואת מגביל גובה הערמה.

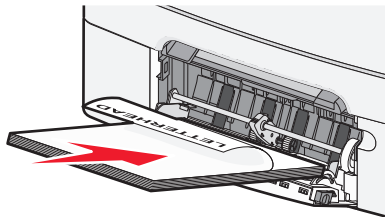
**הערה:** אל תחרוג מגובה הערימה המרבי המותר על ידי הידוק הנייר בכוח אל מתחת למגביל גובה הערימה.



1	לשונית
2	מגביל גובה ערימה
3	מובילי רוחב
4	מחונני גודל

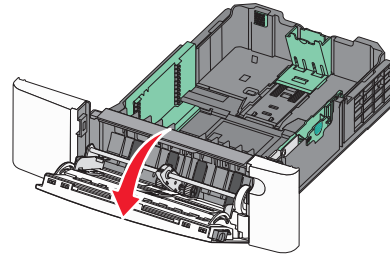
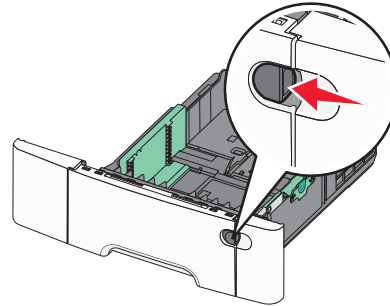
**5** טען את הנייר, ולאחר מכן כוון את מובילי הרוחב כך שייגע קלות בקצה ערימת הנייר.

- טען נייר, כרטיסים ושקפים כאשר צד ההדפסה המומלץ פונה כלפי מטה והכנס תחילה את הקצה העליון.

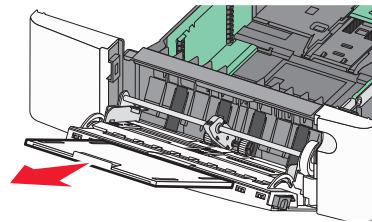


## שימוש במזין הרב תכליתי

**1** דחף שמאלה את תפס השחרור של המזין כדי לפתוח את המזין הרב תכליתי.

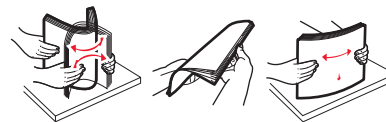


**2** אחוז בהארכה, ומשוך אותה החוצה בצורה ישירה עד שתהיה פתוחה לגמרי.



**3** הכן נייר להטענה.

- נער את גיליונות הנייר קדימה ואחורה כדי לשחרר אותם. אל תקפל את הנייר ואל תקמט אותו. ישר את הקצוות על משטח ישר.

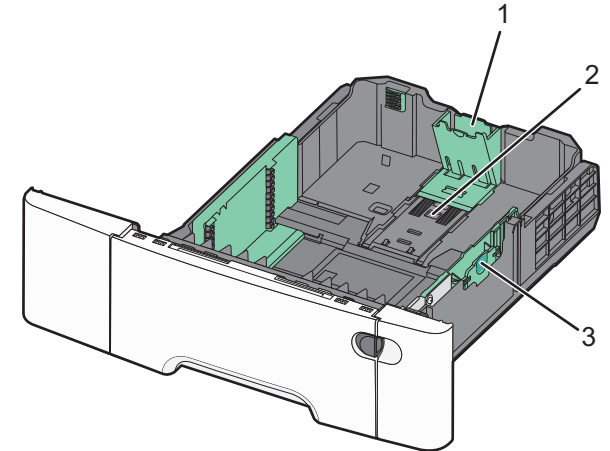


- החזק שקפים מהשוליים ונער אותם כמניפה. ישר את הקצוות על משטח ישר.

## טעינת מגירת duo של 650 גיליונות

מגירת duo של 650 גיליונות (מגש 2) מורכבת ממגש של 550 גיליונות ומזין רב-תכליתי משולב של 100 גיליונות. המגירה נטענת באותו אופן שבו טוענים את המגש של 250 גיליונות ואת המגש האופציונלי של 550 גיליונות, ותומכת באותם סוגים וגדלים של נייר. ההבדלים היחידים הם מראה הלשוניות של מובילי הנייר ומיקום מחונני גודל הנייר, כפי שמוצג באיור הבא:

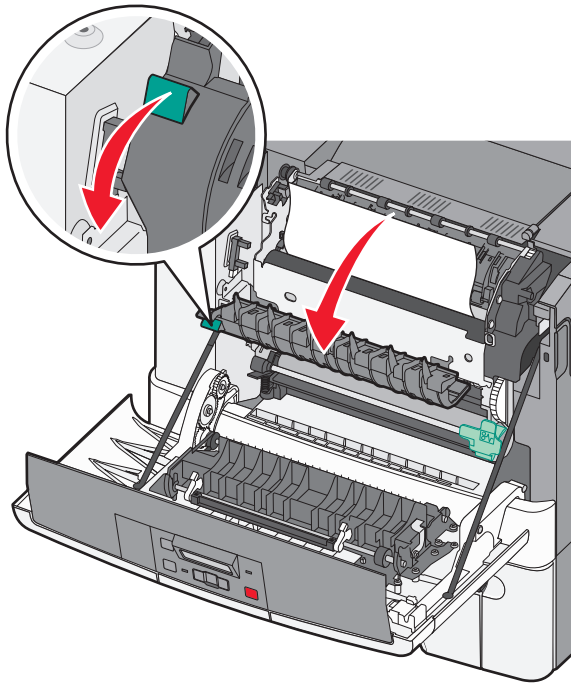
**הערה:** המגש האופציונלי של 550 גיליונות אינו זמין עבור חלק מדגמי המדפסת.



1	לשוניות מובילי אורך נייר
2	מחונני גודל
3	לשוניות מובילי רוחב נייר

**ג** אם החסימה היא באזור ה-fuser, אחוז בידית הירוקה ולאחר מכן משוך את כיסוי ה-fuser אליך.

**ד** דחף מטה את כיסוי ה-fuser, ולאחר מכן הסר את הנייר שנתקע. מכסה ה-fuser נסגר כאשר משחררים אותו.

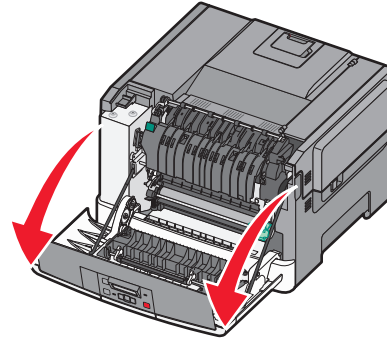


**ד** לחץ על

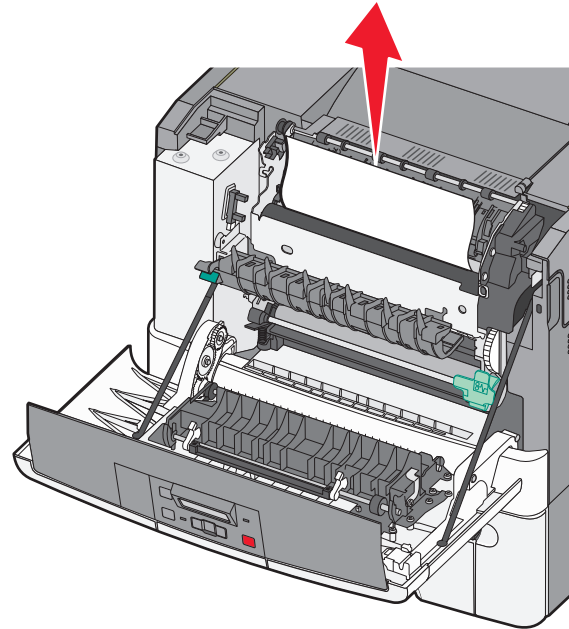
**2** אם החסימה היא בתוך המדפסת:

**א** אחוז בדלת הקדמית בשתי ידיות האחיזה, ומשוך אותה כלפיך כדי לפתוח אותה.

**זהירות - משטח חם:** פנים המדפסת עלול להיות חם. להפחתת הסיכון לפגיעה מרכיב חם, יש לאפשר למשטח להתקרר לפני שנוגעים בו.



**ב** אם החסימה נראית לעין, הסר את הנייר התקוע.



**הערה:** ודא שהסרת את כל פיסות הנייר.

• טען מעטפות כאשר צד ההדבקה פונה מעלה.

**אזהרה-נזק אפשרי:** אין להשתמש במעטפות עם בולים, מהדקים, חלונות, ציפוי, או חומרים דביקים. מעטפות מסוג זה עלולות לגרום נזק חמור למדפסת.

**הערות:**

- אל תטען ואל תסגור את המזין הרב תכליתי בזמן הדפסת משימה.
- טען נייר מסוג ומגודל אחד בכל פעם.

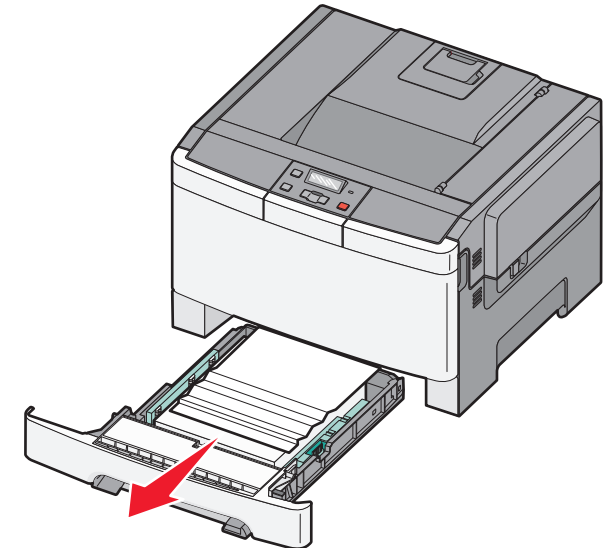
**6** וודא שהנייר נכנס לגמרי למזין הרב תכליתי באמצעות דחיפה עדינה. הנייר אמור לשכב כשהוא שטוח בתוך המזין הרב תכליתי. וודא שהנייר משוחרר במזין הרב תכליתי ושאינו מעוקם או מקומט.

## ניקוי חסימות

### חסימות נייר 203 ו-230

**1** אם החסימה היא במגש הנייר:

**א** אחוז בידית, ומשוך החוצה את המגש הרגיל של 250 גליונות (מגש 1) ואת המזין הידני.



**ב** הסר את החסימה.

**הערה:** ודא שהסרת את כל פיסות הנייר.

**ג** הכנס את המגש.

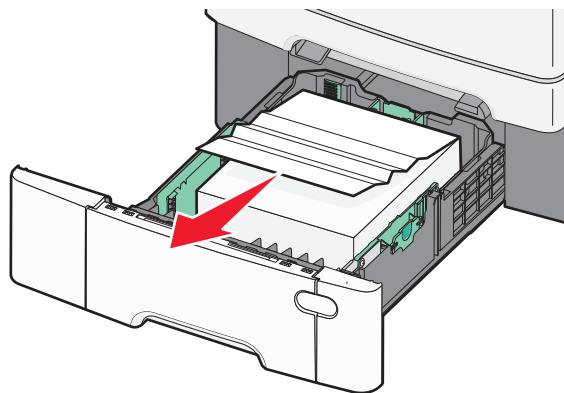
הערה: ודא שהסרת את כל פיסות הנייר.

3 הכנס את המגש.

4 לחץ על

## א24 חסימת נייר

1 אחוז בידית, ומשוך את המגש האופציונלי של 550 גליונות.



הערה: המגש האופציונלי של 550 גליונות אינו זמין עבור חלק מדגמי המדפסת.

2 הסר את הנייר התסום.

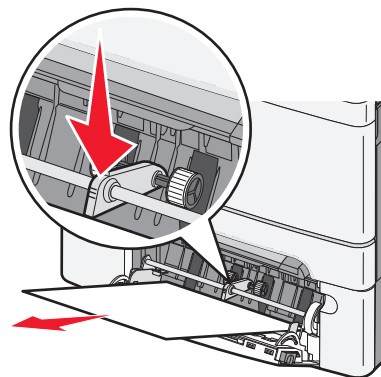
הערה: ודא שהסרת את כל פיסות הנייר.

3 הכנס את המגש.

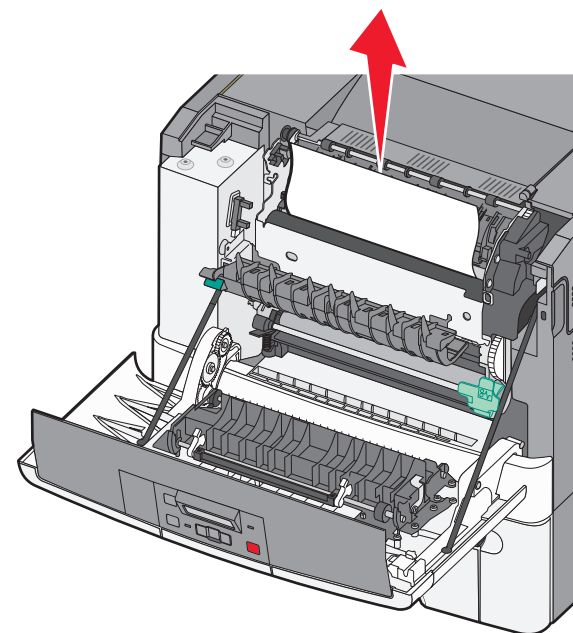
4 לחץ על

## א250 חסימת נייר

1 דחף למטה את הידית במזין הרב-תכליתי כדי לגשת לנייר שנתקע.



2 הסר את החסימה.



הערה: ודא שהסרת את כל פיסות הנייר.

ה סגור את הדלת הקדמית.

ו לחץ על

## חסימות נייר 231 ו-235

1 אחוז בדלת הקדמית בשתי ידיות האחיזה, ומשוך אותה כלפיך כדי לפתוח אותה.

2 הסר את החסימה.

3 טען את המגש בגודל הנייר הנכון.

4 הכנס את המגש.

5 סגור את הדלת הקדמית.

6 לחץ על