

Rövid használati útmutató

Papír és speciális adathordozó betöltése

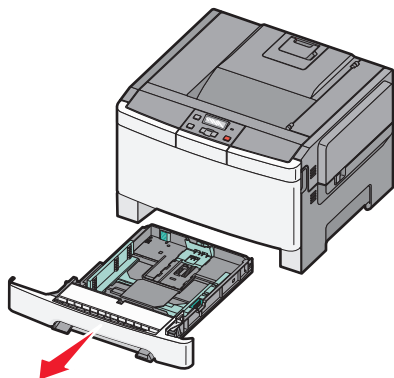
A normál 250 lapos tálca betöltése

A nyomtató rendelkezik egy 250 lapos normál tálccával amelyhez kézi adagoló csatlakozik (1-es tálca) A 250 lapos, az 550 lapos és a 650 lapos dupla tálcákat ugyanúgy kell megtölteni, és a ugyanazokat a papírméreteket és -típusokat tudják kezelni.

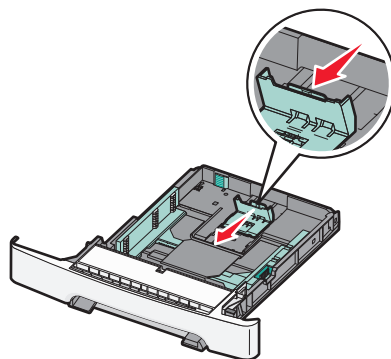
Megjegyzés: Az opcionális 550 lapos kiegészítő tálca nem tartozik mindegyik nyomtatótípushoz.

1 Húzza ki a tálcát.

Megjegyzés: Ne távolítsa el a tálcákat, amíg nyomtatás zajlik, vagy amíg a **Foglalt** felirat látszik a képernyőn. Ha így tesz, az elakadást okozhat.

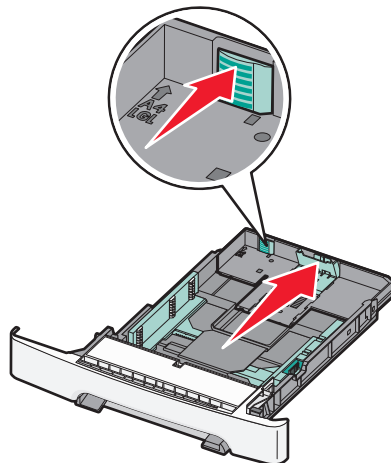


2 Nyomja befelé a papírhosszúság-vezetőt az ábrán látható módon, és csúsztassa a megfelelő pozícióba a betöltött papír méretéhez.



Megjegyzés: Használja a tálca alján lévő méretmutatókat, amelyek a vezető beállítását segítik.

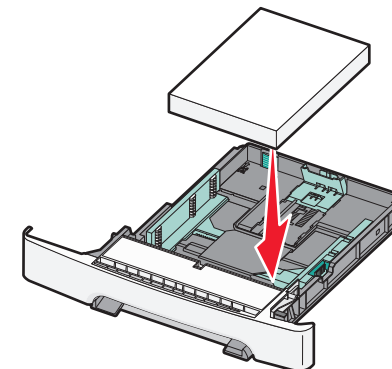
3 Ha a papír hosszúsága az A4 vagy letter méretnél nagyobb, a tálcát hosszabbítsa meg a hátoldalánál található zöld fül nyomásával.



4 Hajlítsa meg és legyezze meg párszor a papírköteget, hogy a papírlapok ne tapadjanak össze. Ne hajtsa meg, és ne gyűrje össze a papírt. Egyenesítse ki a köteg szélét egy egyenes felületen.



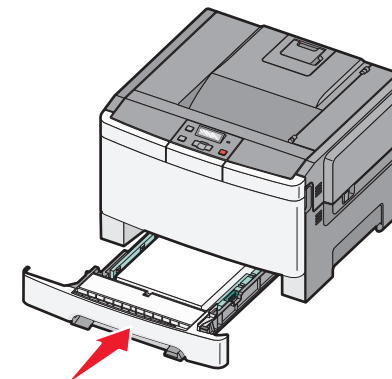
5 Töltse be a papírköteget a javasolt nyomtatási oldallal felfelé.



6 Ellenőrizze, hogy a papírvezetők stabilak-e papír széleinél.

Megjegyzés: Ellenőrizze, hogy az oldalvezetők szorosan vannak-e az oldal széleihez helyezve, hogy a kép megfelelően jelenjen meg az oldalon.

7 Helyezze vissza a tálcát.



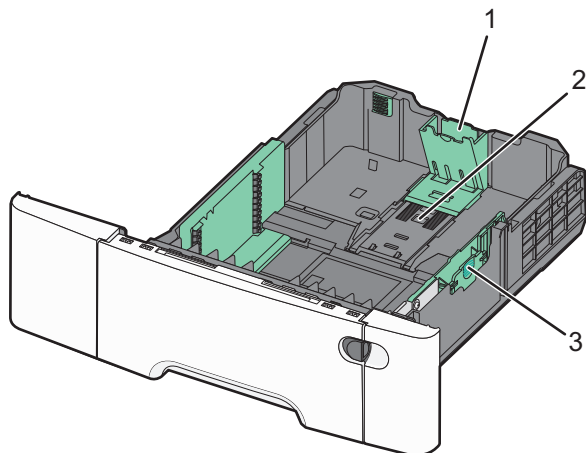
8 Ha a korábban betöltött papír típusától és méretétől eltérő típusú vagy méretűt töltött be a tálcába, változtassa meg a Papírtípus és a Papírméret a tálcára vonatkozó beállításait a nyomtató vezérlőpanelén.

Megjegyzés: Elakadást okozhat, ha a tálcába különböző méretű vagy típusú papírokat helyez.

A 650 lapos dupla fiók megtöltése

A 650 lapos dupla fiók (2. tábla) egy 550 lapos tálcából és egy 100 lapos többfunkciós adagolóból áll. A fiókot ugyanúgy kell megtölteni, mint a 250 lapos és az 550 lapos tálcát, ugyanazokat a papírméreteket és – típusokat tudja kezelni. Az egyetlen különbség a papírvezetők külleme, illetve a papírméretjelzők elhelyezkedése, ahogy az alábbi ábrán is látható:

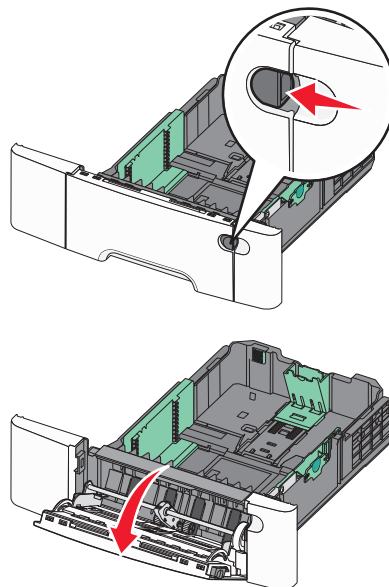
Megjegyzés: Nem minden nyomtatótípushoz van kiegészítő 550 lapos tábla.



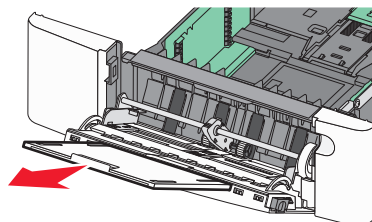
1	Hosszúságvezetők
2	Méretjelzők
3	Szélességvezetők

A többfunkciós adagoló használata

1 Nyomja az adagolásindító reteszt balra, hogy kinyíljon a többfunkciós adagoló.



2 Fogja meg a bővítőt, és húzza ki egyenesen, amíg teljesen nincs kihúzva.



3 Készítse elő a papírt a betöltésre.

- Hajlítsa meg és legyezze meg párszor a papírköteget, hogy a papírlapok ne tapadjanak össze. Ne hajtsa meg, és ne gyűrje össze a papírt. Egyenesítse ki a köteg szélét egy egyenes felületen.



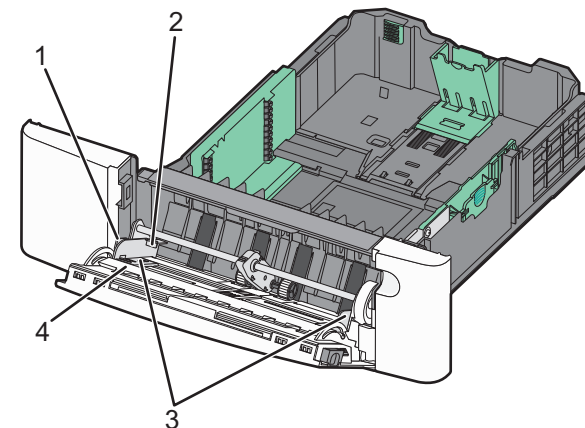
- Tartsa az írásvetítő-fóliákat a szélüknél, és legyezze meg őket. Egyenesítse ki a köteg szélét egy egyenes felületen.

Megjegyzés: Óvakodjon az írásvetítő-fóliák nyomtatási oldalának megérintésétől. Ügyeljen rá, hogy ne karcolja meg őket.

- Hajlítsa meg és legyezze meg párszor a borítékköteget, hogy a borítékok ne tapadjanak össze. Egyenesítse ki a köteg szélét egy egyenes felületen.

4 Keresse meg a magasságkorlátozót és a fület.

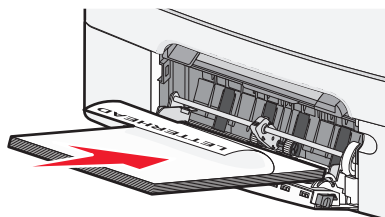
Megjegyzés: Ne lépje túl a köteg maximális magasságát azzal, hogy a papírt beerólteti a papírköteget a magasságkorlátozó alá.



1	Fül
2	Kötegmagasság-korlátozó
3	Papírvezetők
4	Méretjelzők

5 Töltse be a papírt, és állítsa be úgy a papírvezetőt, hogy finoman hozzáérjen a papírköteg széléhez.

- Töltse be a papírt, kártyacsomagot és írásvetítő-fóliákat a javasolt nyomtatási oldallal felfelé, és a felső éllel előre.



- Töltsön be borítékokat lezáróval felfelé.

Vigyázat - sérülésveszély: Soha ne használjon borítékokat bélyegekkel, kapcsokkal, tűzőkkel, ablakokkal, bevonatos betéttel vagy öntapadós ragasztóval. Ilyen borítékok kárt tehetnek a nyomtatóban.

Megjegyzések:

- Nyomtatás közben ne töltse be és ne zárja le a többfunkciós adagolót.
- Egyszerre csak egy méretű és egy típusú papírt töltsön be.

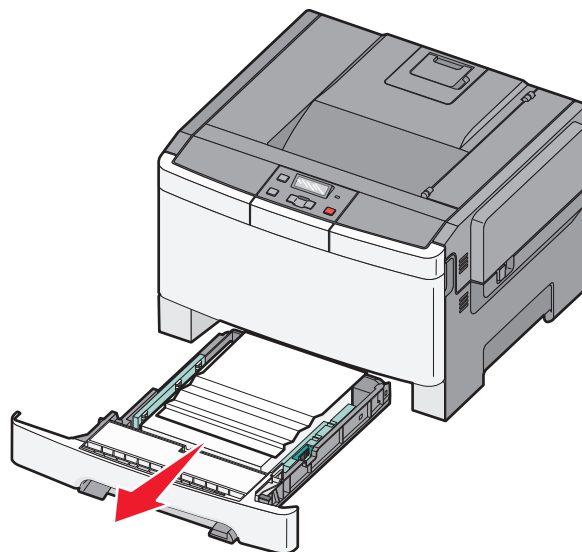
6 Óvatos nyomással győződjön meg róla, hogy a papír olyan mélyen be van tolva a többfunkciós adagolóba, ameddig csak lehetséges. A papírnak simán kell feküdnie a többcélú adagolóban. Győződjön meg róla, hogy a papír lazán belefér a többfunkciós adagolóba, és nem hajlott meg, valamint nem gyűrődött meg.

Elakadások elhárítása

200–202 és 230 papírelakadás

1 Ha az elakadás a papírtálcában van:


a Fogja meg a fogantyút, húzza ki a szabványos 250 lapos tálcát (1-es tálcá) és a kézi adagolót.



b Távolítsa el az elakadt papírlapot.

Megjegyzés: Ügyeljen arra, hogy minden papírdarabot eltávolítson.

c Helyezze vissza a tálcát.

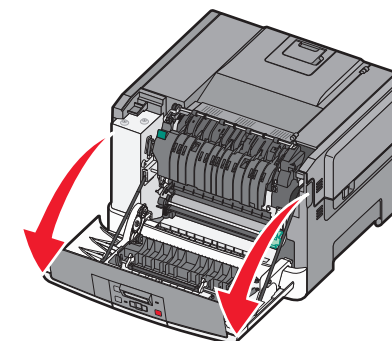
d Nyomja meg a(z)  gombot.

2 Ha az elakadás a nyomtatóban van:

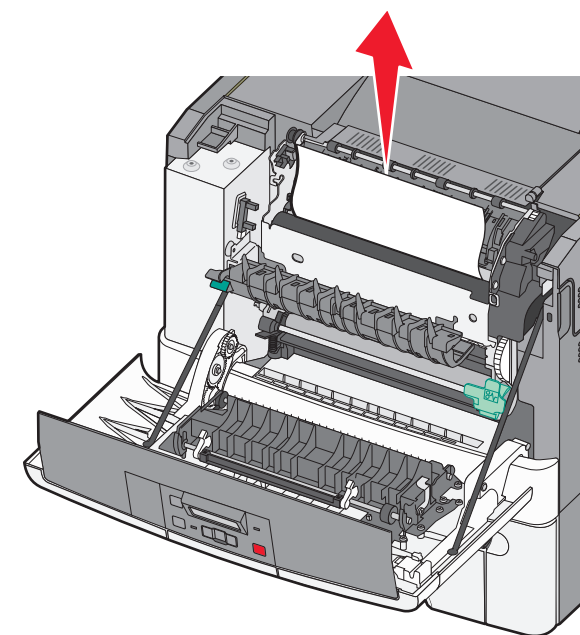
a Fogja meg az elülső ajtót az oldalán lévő a fogantyúnál, majd húzza maga felé a kinyitáshoz.



VIGYÁZAT! FORRÓ FELÜLET: Előfordulhat, hogy a nyomtató belseje forró. Az égési sérülések elkerülése érdekében várja meg, amíg lehűlnek a felületek.



b Ha az elakadás látható, távolítsa el az elakadt papírt.

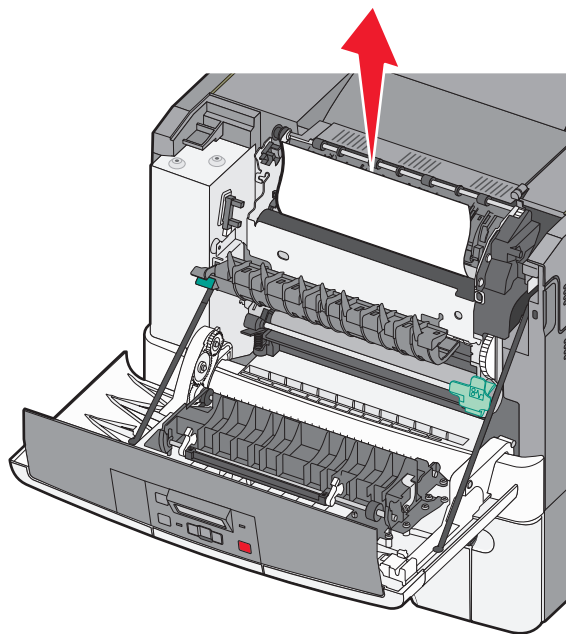
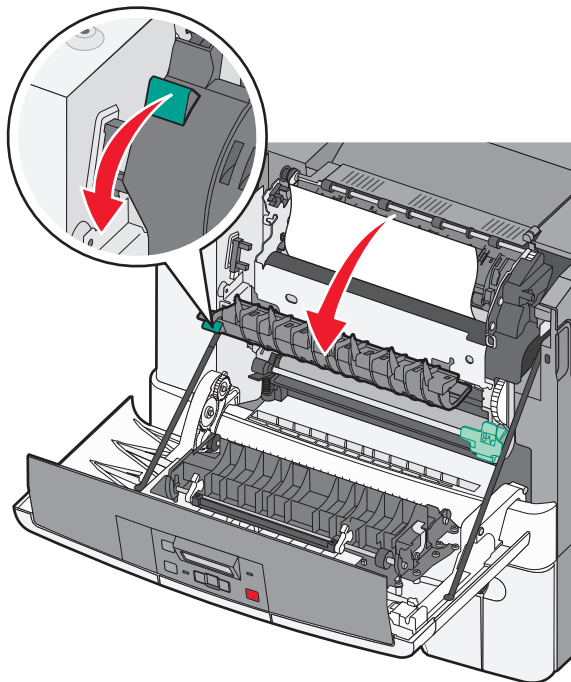


Megjegyzés: Ügyeljen arra, hogy minden papírdarabot eltávolítson.

c Ha az elakadás az égető környékén található, fogja meg a zöld emelőkart, majd húzza maga felé az égetőhenger fedelét.

d Nyomja le az égetőhenger fedelét, majd távolítsa el az elakadt papírlapot.

Ha elengedi, az égetőhenger fedele lezáródik.



Megjegyzés: Ügyeljen arra, hogy minden papírdarabot eltávolítson.

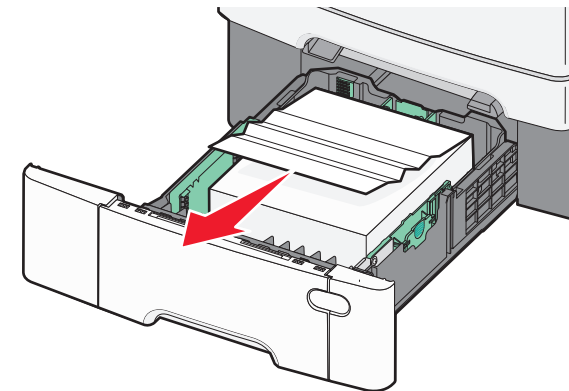
- e Csjukja be az elülső ajtót.
- f Nyomja meg a(z) gombot.

231 és 235 papírelakadás

- 1 Fogja meg az elülső ajtó oldalsó fogantyúját, és a nyitáshoz húzza maga felé.
- 2 Távolítsa el az elakadt papírlapot.
- 3 Töltsön be a tálcába megfelelő méretű papírt.
- 4 Helyezze be a tálcát.
- 5 Zárja be az elülső ajtót.
- 6 Nyomja meg a következőt: .

24x papírelakadás

- 1 A fogantyúnál megfogva húzza ki az 550 lapos tálcát.



Megjegyzés: A külön megvásárolható 550 lapos kiegészítő tálcá nem tartozik mindegyik nyomtatótípushoz.

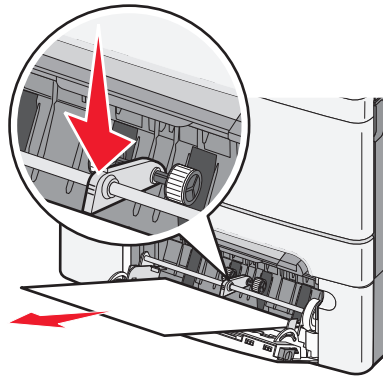
- 2 Távolítsa el az elakadt papírt.

Megjegyzés: Ügyeljen arra, hogy minden papírdarabot eltávolítson.

- 3 Helyezze be a tálcát.
- 4 Nyomja meg a következőt: .

250 papírelakadás

- 1 Nyomja le a kart a többfunkciós adagolóban, hogy hozzáférjen az elakadt papírhoz.



- 2 Távolítsa el az elakadt papírlapot.

Megjegyzés: Ügyeljen arra, hogy minden papírdarabot eltávolítson.

- 3 Helyezze vissza a tálcát.

- 4 Nyomja meg a(z) gombot.