

# 빠른 참조서

## 용지 및 특수 매체 넣기

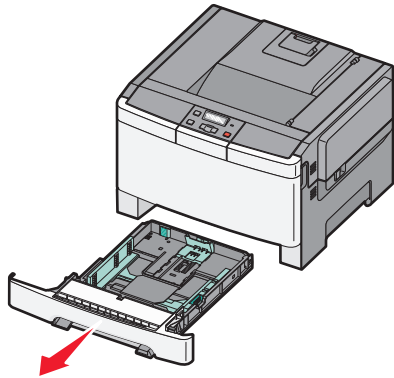
### 표준 250 매 급지대 넣기

프린터에는 기본 250 매 급지대(급지대 1) 하나와 여기에 연결된 수동 급지대가 있습니다. 250 매 급지대, 650 매 이중 용지함 및 550 매 급지대(옵션)는 동일한 용지 크기와 유형을 지원하며 넣는 방법도 동일합니다.

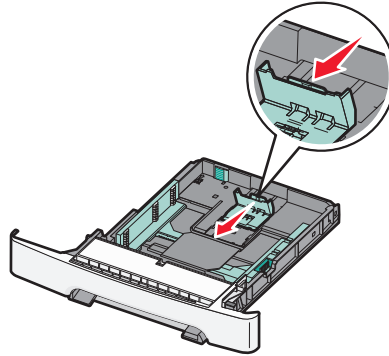
**참고:** 550 매 급지대(옵션)는 일부 프린터 모델에 사용할 수 없습니다.

1 트레이를 당겨 빼냅니다.

**참고:** 인쇄 작업 중 또는 사용 중이 표시되어 있는 동안에는 용지함을 제거하지 마십시오. 용지 걸림이 발생할 수 있습니다.

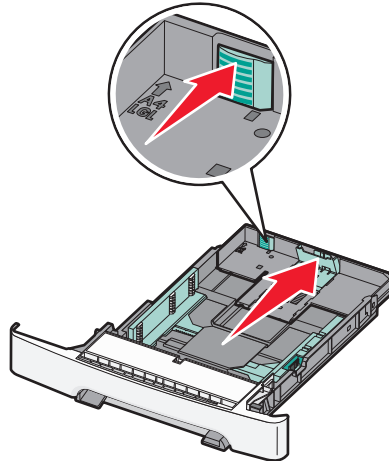


2 그림처럼 길이 고정 장치를 안쪽으로 누르고, 들어 있는 용지 크기에 맞는 위치로 고정대를 맞춥니다.

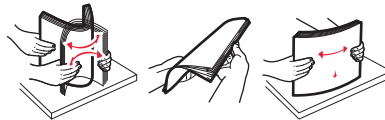


**참고:** 급지대 바닥에 있는 크기 표시기를 사용하면 가이드의 위치를 조절하는 데 도움이 됩니다.

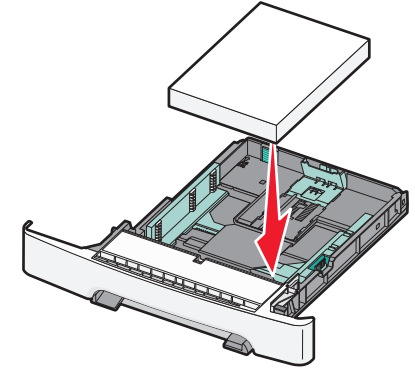
3 해당 용지가 A4 또는 Letter 크기보다 긴 경우에는 급지대 뒤쪽에 있는 녹색 탭을 밀어 확장합니다.



4 용지를 앞뒤로 구부려 느슨하게 한 후 펼쳐서 붙지 않도록 합니다. 용지를 접거나 구기지 마십시오. 평평한 바닥 위에서 매체의 가장자리가 고르게 되도록 정리하십시오.



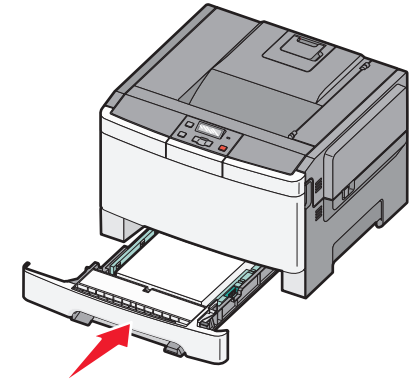
5 인쇄면이 위를 향하게 해서 용지를 넣으십시오.



6 용지 가이드가 용지 가장자리에 맞춰졌는지 확인합니다.

**참고:** 측면 가이드를 용지 모서리에 밀착시켜 이미지가 용지에 올바르게 기록되도록 하십시오.

7 급지대를 삽입하십시오.



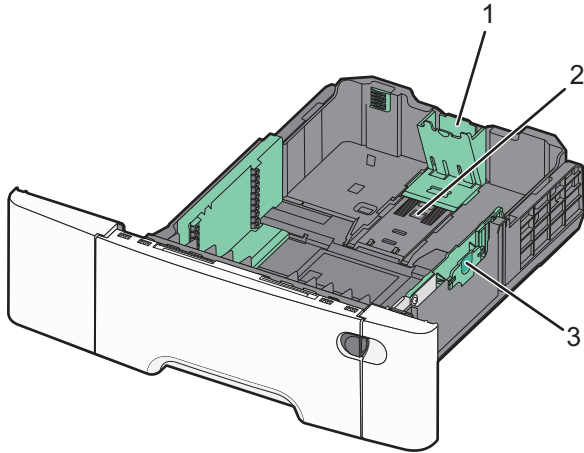
8 이전에 급지대에 넣은 용지와 다른 유형 또는 크기의 용지를 넣은 경우 프린터 제어판에서 급지대의 용지 유형 또는 용지 크기 설정을 변경하십시오.

**참고:** 급지대에 서로 다른 용지 크기 또는 유형을 섞어 넣으면 용지 걸림이 발생합니다.

## 650 매 이중 용지함 넣기

650 매 이중 용지함(급지대 2 개)은 550 매 급지대와 100 매 다용도 통합 급지대로 구성되어 있습니다. 이 용지함은 250 매 급지대와 옵션인 550 매 급지대와 넣는 방식이 동일하며, 동일한 용지 유형과 크기를 지원합니다. 다음 그림에서와 같이 유일한 차이점은 고정 장치의 모양과 용지 크기 표시기의 위치입니다.

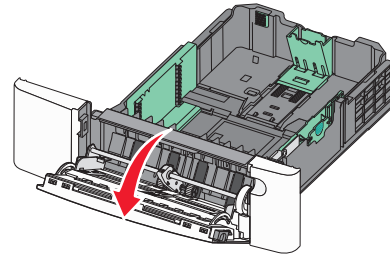
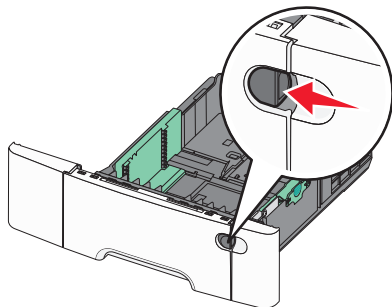
**참고:** 550 매 급지대(옵션)는 일부 프린터 모델에 사용할 수 없습니다.



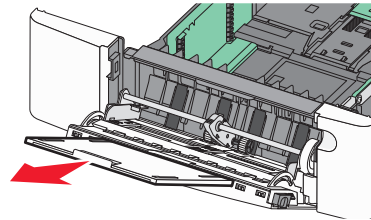
1	길이 가이드 탭
2	크기 표시기
3	폭 가이드 탭

## 다용도 급지대 사용

1 급지대의 고정 장치를 왼쪽으로 눌러 다용도 급지대를 엽니다.

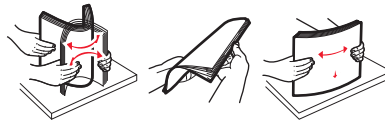


2 확장 부분을 잡고 똑바로 잡아 당겨 완전히 펼칩니다.



3 넣을 용지를 준비하십시오.

- 용지를 앞뒤로 구부려 용지 사이가 떨어지도록 하고 펼칩니다. 용지를 접거나 구기지 마십시오. 평평한 바닥 위에서 용지의 가장자리가 고르게 되도록 맞춥니다.



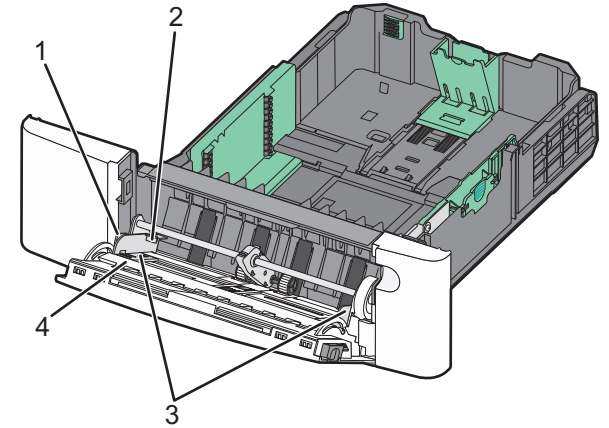
- 투명 용지의 가장자리를 잡고 바람을 불어 넣습니다. 평평한 바닥 위에서 용지의 가장자리가 고르게 되도록 맞춥니다.

**참고:** 투명 용지의 인쇄면을 만지지 않도록 합니다. 투명 용지가 굽히지 않도록 주의하십시오.

- 봉투 묶음을 앞뒤로 구부려 간격을 느슨하게 하고 바람을 불어넣습니다. 평평한 바닥 위에서 용지의 가장자리가 고르게 되도록 맞춥니다.

4 적재 높이 제한기 및 탭의 위치를 조정합니다.

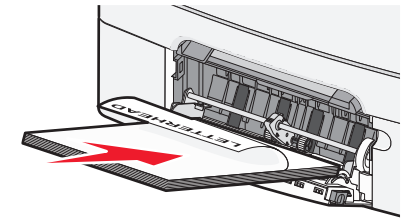
**참고:** 적재 높이 제한기 아래로 용지의 높이를 조정하여 최대 적재 높이를 초과하지 않도록 합니다.



1	탭
2	적재 높이 제한기
3	폭 가이드
4	크기 표시기

5 용지를 넣을 후 폭 가이드를 조정하여 용지 묶음의 가장자리에 살짝 닿도록 합니다.

- 용지, 카드 스톱 및 투명 용지는 권장되는 인쇄면이 아래로 향하게 해서 위쪽부터 넣습니다.



- 봉투는 덮개가 있는 부분이 위로 향하게 해서 넣습니다.

**경고—손상 위험:** 우표, 걸쇠, 똑딱 단추, 안이 보이도록 비닐로 된 부분, 코팅된 접촉면 또는 접촉체가 있는 봉투는 사용하지 마십시오. 이러한 봉투는 프린터에 심각한 손상을 입힐 수 있습니다.

**참고:**

- 인쇄 중에 다용도 급지대를 설치하거나 닫지 마십시오.
- 한 번에 한 가지 크기와 유형의 용지만 넣으십시오.

6 용지가 다용도 공급 장치로 급지될 때 부드러운 압력으로 급지되는지 확인하십시오. 다용도 공급 장치의 용지를 평평하

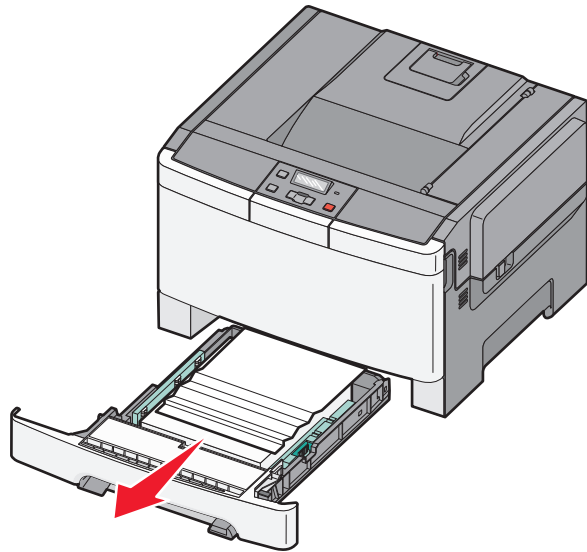
게 하십시오. 매체가 다용도 급지대에 구부러지거나 구겨지지 않은 상태로 여유있게 놓이도록 하십시오.

## 용지 걸림 해결

### 200-202 및 230 용지 걸림

#### 1 용지 급지대에서 용지가 걸린 경우

- a 손잡이를 잡고 표준 250 장 급지대(급지대 1)를 당겨서 수동 급지대를 빼냅니다.



- b 걸린 용지를 제거합니다.

**참고:** 용지 조각도 모두 제거해야 합니다.

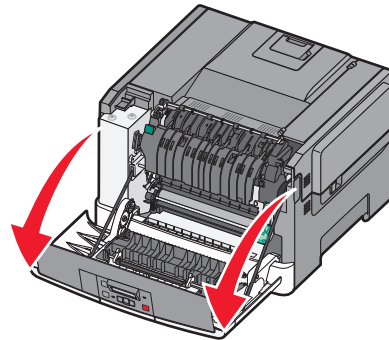
- c 급지대를 삽입하십시오.

- d  을 누릅니다.

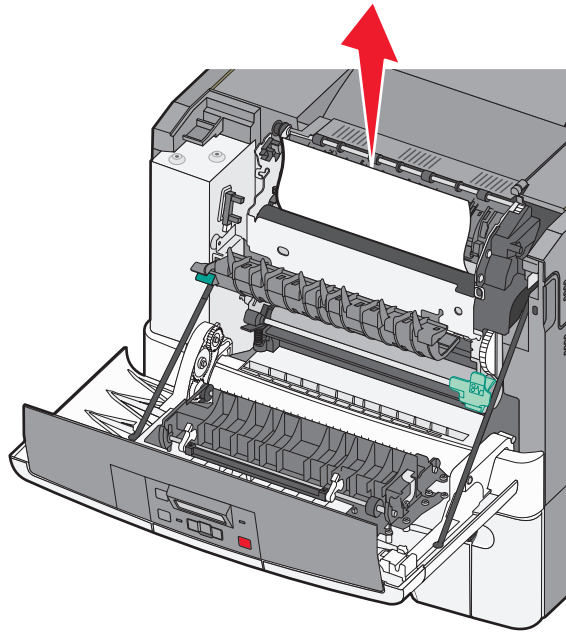
#### 2 프린터 안에서 용지가 걸린 경우

- a 측면 손잡이의 전면 덮개를 잡고 앞으로 당겨 여십시오.

**주의—표면 고열:** 프린터 내부가 뜨거울 수 있습니다. 뜨거운 부품 때문에 다치지 않도록 표면이 식도록 두었다가 나중에 만지십시오.



- b 용지가 보이면 걸린 용지를 제거합니다.

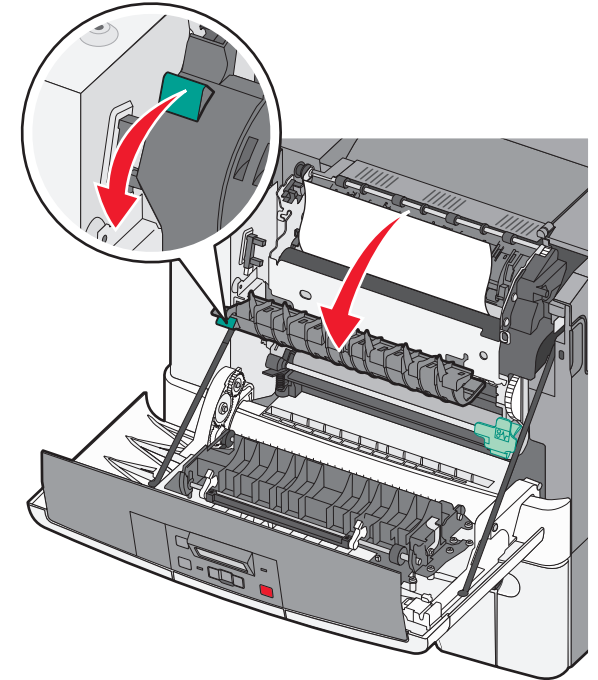


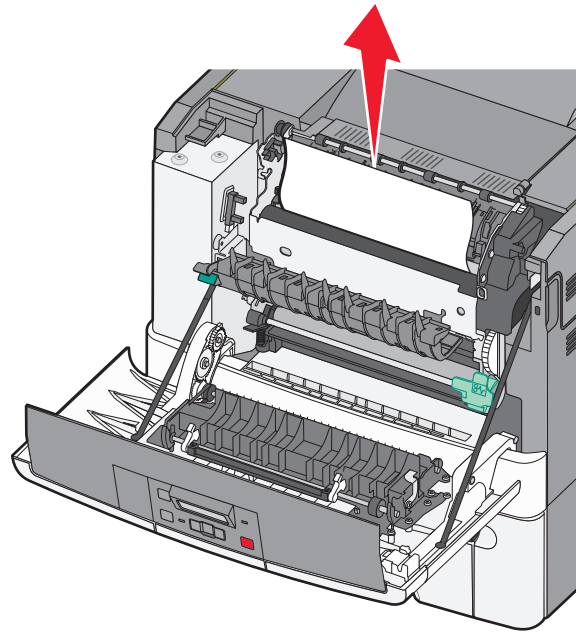
**참고:** 용지 조각도 모두 제거해야 합니다.

- c 퓨저 영역에서 용지가 걸린 경우 녹색 레버를 잡은 후 퓨저 덮개를 앞으로 당깁니다.

- d 퓨저 덮개를 누르고 걸린 용지를 제거합니다.

놓으면 퓨저 덮개가 닫힙니다.





**참고:** 용지 조각도 모두 제거해야 합니다.

e 전면 덮개를 닫습니다.

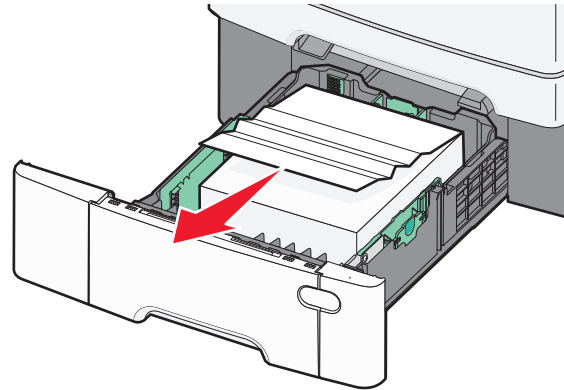
f  을 누릅니다.

## 231 및 235 용지 걸림

- 1 측면 손잡이의 전면 덮개를 잡고 앞으로 당겨 여십시오.
- 2 걸린 용지를 제거합니다.
- 3 금지대에 올바른 크기의 용지를 넣으십시오.
- 4 금지대를 삽입하십시오.
- 5 전면 덮개를 닫습니다.
- 6  을 누릅니다.

## 24x 용지 걸림

- 1 핸들을 잡고 550 매 금지대(옵션)를 당깁니다.



**참고:** 550 매 금지대(옵션)는 일부 프린터 모델에 사용할 수 없습니다.

- 2 걸린 용지를 제거합니다.

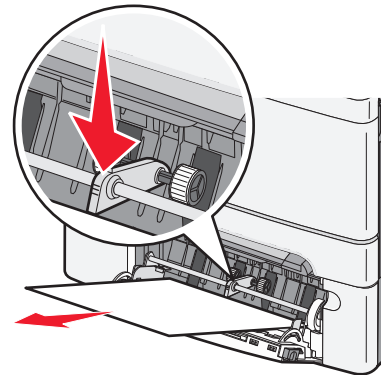
**참고:** 용지 조각도 모두 제거해야 합니다.

- 3 금지대를 삽입하십시오.

- 4  을 누릅니다.

## 250 용지 걸림

- 1 다용도 금지대에 용지 걸림이 발생하면 레버를 누릅니다.



- 2 걸린 용지를 제거합니다.

**참고:** 용지 조각도 모두 제거해야 합니다.

- 3 금지대를 삽입하십시오.

- 4  을 누릅니다.