

# 快速参考

## 加载纸张和特殊介质

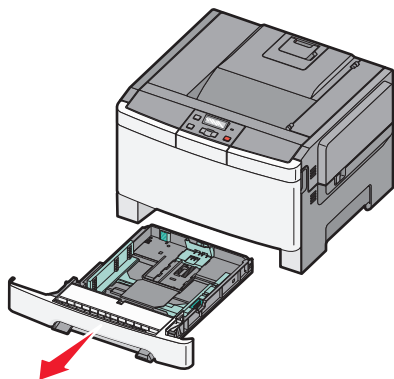
### 加载标准 250 页进纸匣

打印机有一个标准 250 页进纸匣（进纸匣 1）和一个相联的手动进纸器。250 页进纸匣、650 页双层进纸器和 550 页进纸匣选项支持相同的纸张尺寸和类型，并以相同的方式加载。

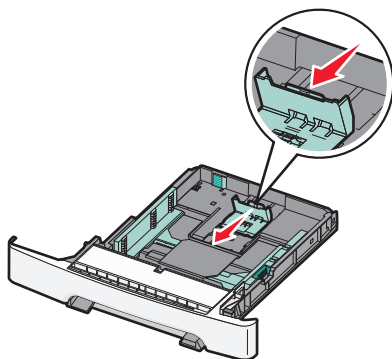
**注意：**550 页进纸匣选项不是对所有打印机型号都可用。

#### 1 拉出进纸匣。

**注意：**当正在打印作业或显示屏上出现忙时不要移除进纸匣。否则可能造成卡纸。

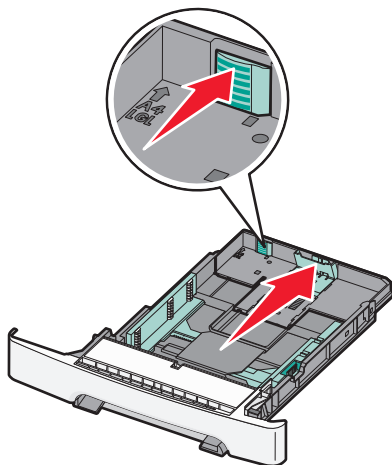


2 如图所示，向内压住长度导片凸柱，然后将长度导片滑动到与加载的纸张尺寸相符的正确位置上。



**注意：**请使用进纸匣底部的尺寸指示器来帮助放置导片。

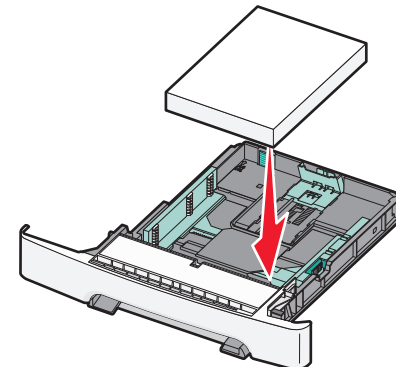
3 如果纸张长度超过 A4 或 letter 尺寸，请推进纸匣后部的绿色凸柱来延长进纸匣。



4 前后弯曲纸张，使它们松散，然后将它们扇形展开。不要折叠或弄皱纸张。对齐纸张的边缘。



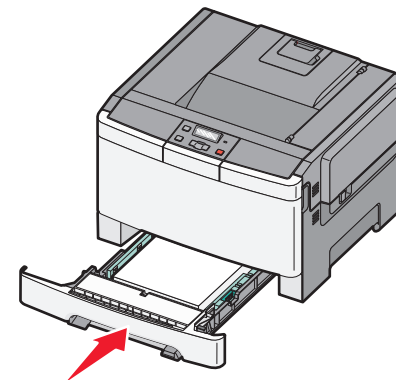
5 加载纸张，让推荐的打印面朝上。



6 确认纸张导片牢固地靠着纸张边缘。

**注意：**确认侧导片紧紧地靠着纸张的边缘，以便图像在页面上正确定位。

7 插入进纸匣。



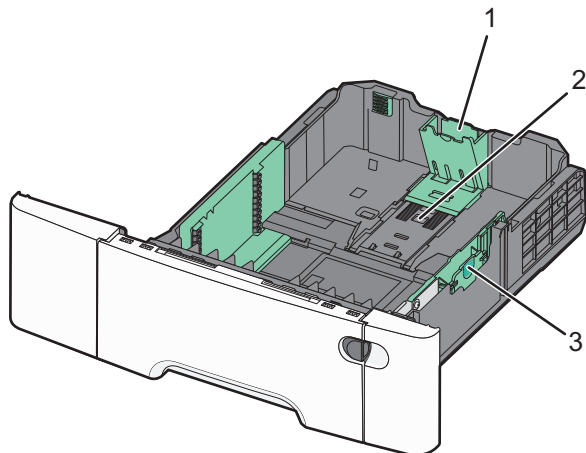
8 如果加载的纸张类型或尺寸与进纸匣中以前加载的纸张类型或尺寸不同，请从打印机控制面板为进纸匣更改“纸张类型”或“纸张尺寸”设置。

**注意：**在进纸匣中混合纸张尺寸或类型可能会导致卡纸。

## 加载 650 页双层进纸器

650 页双层进纸器（进纸匣 2）包含一个 550 页进纸匣和一个集成的 100 页多功能进纸器。进纸器的加载方式与 250 页进纸匣和 550 页进纸匣选项相同，并且它支持相同的纸张类型和尺寸。仅有的区别在于导片凸柱的外观和纸张尺寸指示器的位置，如下图所示：

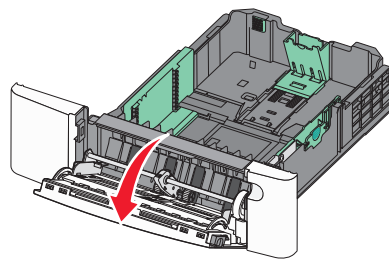
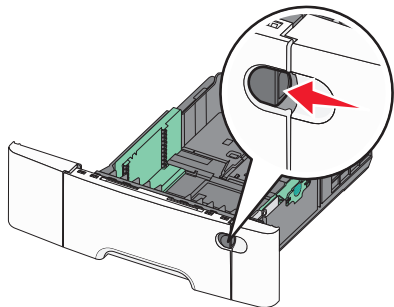
**注意：** 550 页进纸匣选项不是对所有打印机型号都可用。



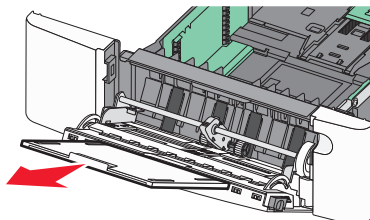
1	长度导片凸柱
2	尺寸指示器
3	宽度导片凸柱

## 使用多功能进纸器

1 将进纸器释放插销向左推来打开多功能进纸器。



2 抓住扩展板并将它笔直拉出，直到它完全展开。



3 准备要加载的纸张。

- 前后弯曲纸张，使它们松散，然后将它们扇形展开。不要折叠或弄皱纸张。对齐纸张的边缘。



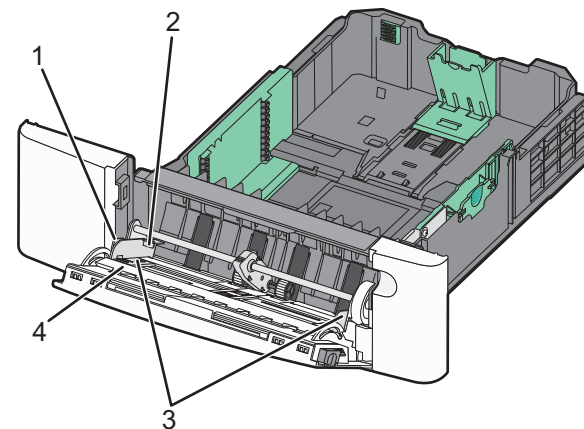
- 拿住透明胶片的边缘，然后扇形展开它们。对齐纸张的边缘。

**注意：** 避免接触透明胶片的打印面。小心不要刮伤它们。

- 前后弯曲信封，使它们松散，然后将它们扇形展开。对齐纸张的边缘。

4 找到纸堆高度限制器和凸片。

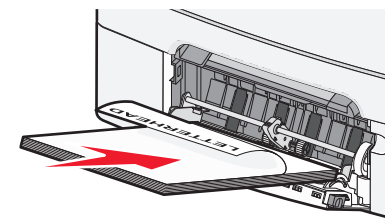
**注意：** 不要通过用力将纸张压到纸堆高度限制器下面而超过最大纸堆高度。



1	凸片
2	纸堆高度限制器
3	宽度导片
4	尺寸指示器

5 加载纸张，然后调整宽度导片，使它轻轻地接触到纸堆的边缘。

- 加载纸张、卡片纸和透明胶片时，使推荐的打印面朝下，并且顶边首先进入打印机。



- 加载信封时，让封舌面朝上。

**警告—可能的损坏：** 永远不要使用带有邮票、卡扣、摺扣、窗口、涂层或自动粘胶的信封。这些信封可能会严重损坏打印机。

**注意：**

- 当正在打印作业时不要加载或关闭多功能进纸器。
- 一次只能加载一种尺寸和类型的纸张。

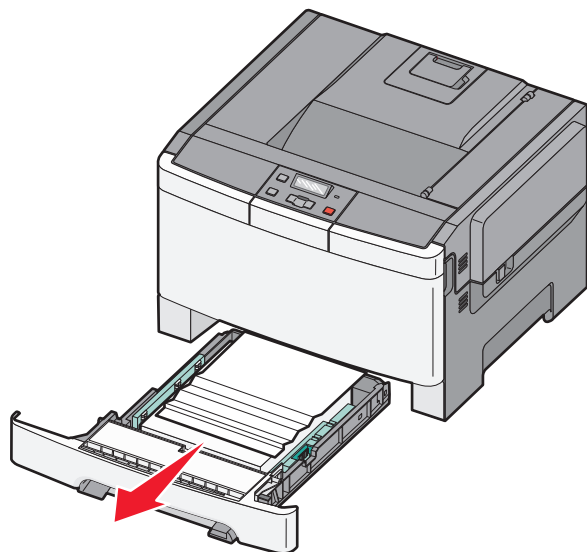
6 确认纸张被非常轻地推入多功能进纸器中，并尽可能向内推入。纸张应该平放在多功能进纸器中。确认纸张被松散地放在多功能进纸器中，没有弯曲或折皱。

## 清除卡纸

### 200 - 202 和 230 卡纸

1 如果纸张卡在进纸匣中:

- a 抓住把手, 然后拉出标准 250 页进纸匣 (进纸匣 1) 和手动进纸器。



b 取出卡纸。

**注意:** 确认已取出所有纸张碎片。

c 插入进纸匣。

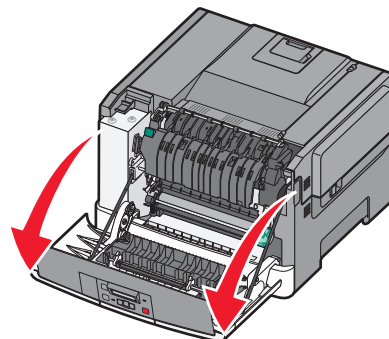
d 按 。

2 如果纸张卡在打印机内部:

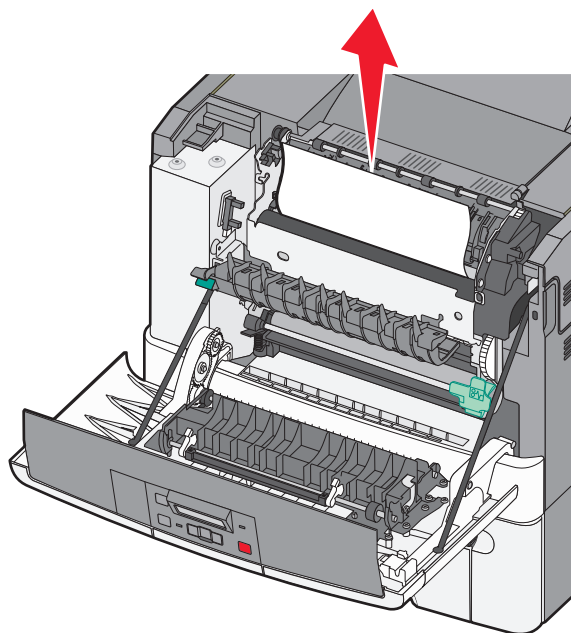
- a 抓住前部盖门上的侧把手, 然后朝着您的方向拉来打开前部盖门。



**当心—表面很热:** 打印机内部可能很烫。为避免被发热组件烫伤的危险, 在接触组件之前, 请等待表面冷却。



b 如果纸张可见, 取出被卡的纸张。

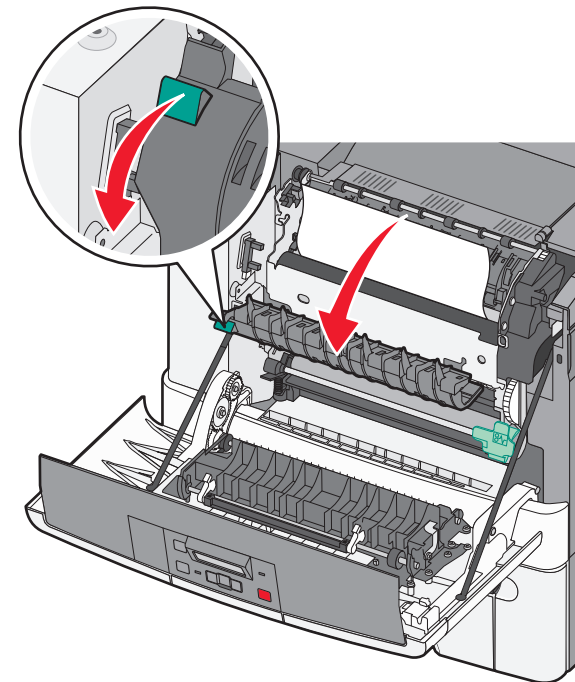


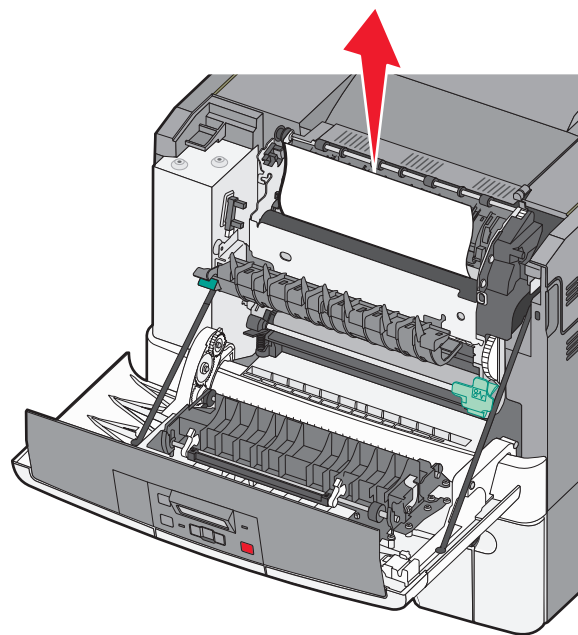
**注意:** 确认已取出所有纸张碎片。

c 如果纸张卡在熔印部件区域, 则抓住绿色控制杆, 然后朝着自己的方向拉熔印部件盖板。

d 让熔印部件盖板保持向下, 然后取出被卡的纸张。

当松开后熔印部件盖板会关闭。





**注意：** 确认已取出所有纸张碎片。

e 关闭前部盖门。

f 按 。

## 231 和 235 卡纸

1 抓住前部盖门上的侧把手，然后朝着您的方向拉来打开前部盖门。

2 取出卡纸。

3 使用正确的纸张尺寸加载进纸匣。

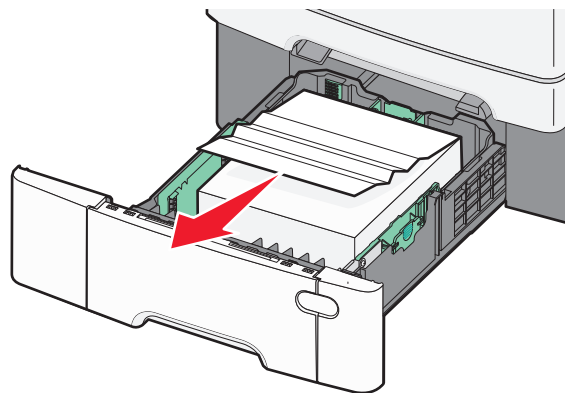
4 插入进纸匣。

5 关闭前部盖门。

6 按 。

## 24x 卡纸

1 抓住把手，并拉出 550 页进纸匣选件。



**注意：** 550 页进纸匣选件不是在所有打印机型号上都可用。

2 取出被卡的纸张。

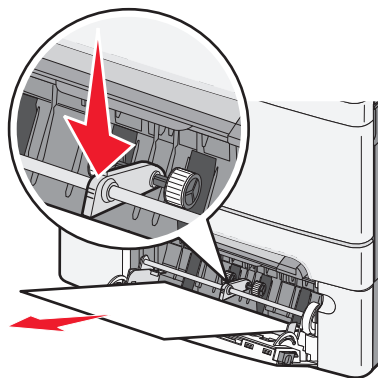
**注意：** 确认已取出所有纸张碎片。

3 插入进纸匣。

4 按 。

## 250 卡纸

1 向下推多功能进纸器中的控制杆来接近被卡的纸张。



2 取出卡纸。

**注意：** 确认已取出所有纸张碎片。

3 插入进纸匣。

4 按 。