

Spacers are nonfunctional trays used to add height to a printer stack.

- Spacers must be placed directly on a caster base or table top.
- Spacers must be placed on the bottom of all tray stacks, and cannot be used with an optional 2,000-sheet tray.
- Some printer models will support a total of four optional trays and/or spacers.

Les espaceurs sont des tiroirs non fonctionnels utilisés pour ajouter de la hauteur à une pile d'impression.

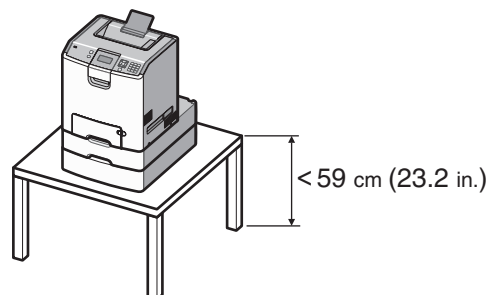
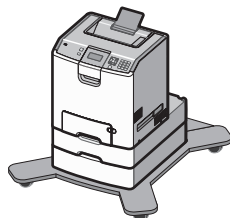
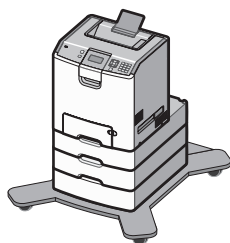
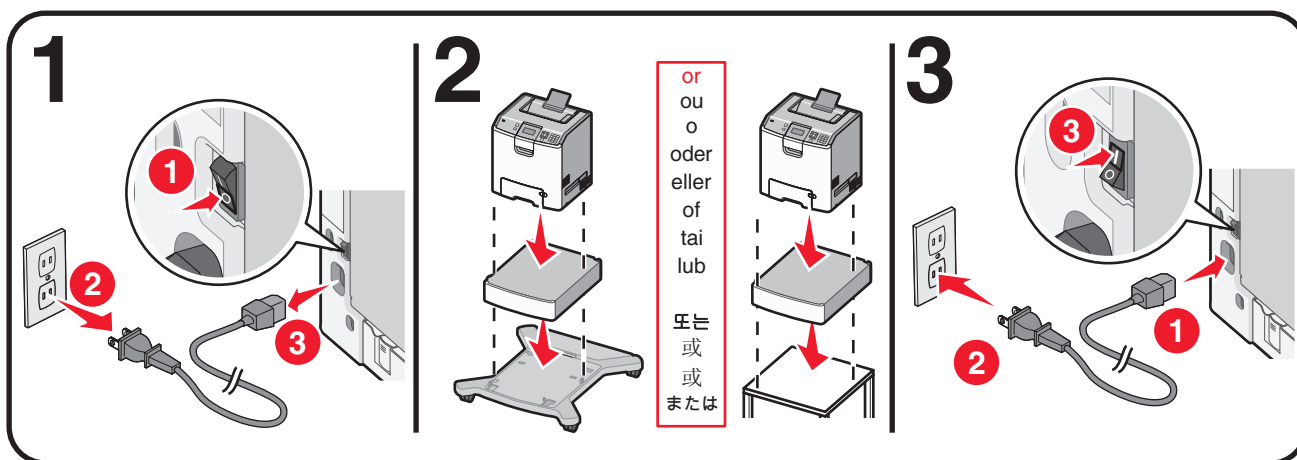
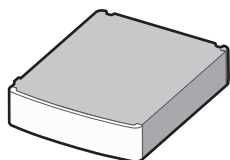
- Les espaceurs doivent être placés directement sur une base à roulettes ou sur la surface d'une table.
- Les espaceurs doivent être placés au pied de toutes les piles de tiroirs et ne peuvent pas être utilisées avec un tiroir de 2000 feuilles.
- Certains modèles d'imprimantes prennent en charge un maximum de quatre tiroirs et/ou espaceurs optionnels.

Gli spaziatori sono vassoi non funzionali utilizzati per aumentare l'altezza alla risma stampante.

- Gli spaziatori devono essere collocati direttamente su una base a rotelle o sul piano di un tavolo.
- Gli spaziatori devono essere collocati nella parte inferiore delle pile di vassoi e non possono essere utilizzati con un vassoio da 2.000 fogli opzionale.
- Alcuni modelli di stampanti supportano un totale di quattro vassoi e/o spaziatori opzionali.

Abstandshalter sind nicht funktionstüchtige Fächer, die zur Druckerhöhung verwendet werden.

- Abstandshalter müssen direkt auf eine Rollablage oder eine Tischoberfläche gelegt werden.
- Abstandshalter müssen unterhalb der Fächer platziert werden und können nicht mit einem optionalen 2.000-Blatt-Fach verwendet werden.
- Einige Druckermodelle unterstützen insgesamt vier optionale Fächer und/oder Abstandshalter.



Los separadores son bandejas no funcionales que se utilizan para añadir altura a la pila de una impresora.

- Los separadores deben colocarse directamente en la base de ruedas o encima de la mesa.
- Los separadores deben colocarse debajo de todas las pilas de bandejas y no pueden utilizarse con la bandeja opcional de 2.000 hojas.
- Algunos modelos de impresora admiten un total de cuatro bandejas o separadores opcionales.

Os espaçadores são bandejas não funcionais usadas para aumentar a altura de uma pilha de impressora.

- Os espaçadores devem ser colocados diretamente sobre uma base com rodinhas ou sobre um tampo de mesa.
- Os espaçadores devem ser colocados embaixo de todas as pilhas de bandejas e não podem ser usados com uma bandeja opcional para 2.000 folhas.
- Alguns modelos de impressoras comportarão um total de quatro bandejas opcionais e/ou espaçadores.

分隔器是无功能的进纸匣，被用于增加打印机的堆叠高度。

- 分隔器必须直接放在带脚轮基座或桌面上。
- 分隔器必须放在所有进纸匣的底部，并且不能与可选的 2,000 页进纸匣一起使用。
- 一些打印机型号将支持总共四个可选的进纸匣和 / 或分隔器。

間隔匣是一種非功能性的托盤，用來將印表機組件墊高。

- 間隔匣要直接擺在附腳輪的底座上方或桌面的上方。
- 間隔匣必須放在層疊的所有送紙匣底部，而且不能與選購性 2,000 張送紙匣搭配使用。
- 某些印表機機種可支援多達四個選購性送紙匣及（或）間隔匣。

스페이서는 별도의 기능이 없는 급지대로, 프린터 적재 높이를 추가하는 데 사용됩니다.

- 스페이서는 Caster Base 또는 테이블 위에 직접 놓아야 합니다.
- 스페이서는 적재된 모든 급지대의 가장 아래에 놓아야 하며, 옵션인 2,000 장 급지대와 함께 사용할 수 없습니다.
- 일부 프린터 모델은 총 4 개의 옵션 급지대 및 / 또는 스페이서를 지원합니다.

