

مخطط القوائم

مسرد القوائم

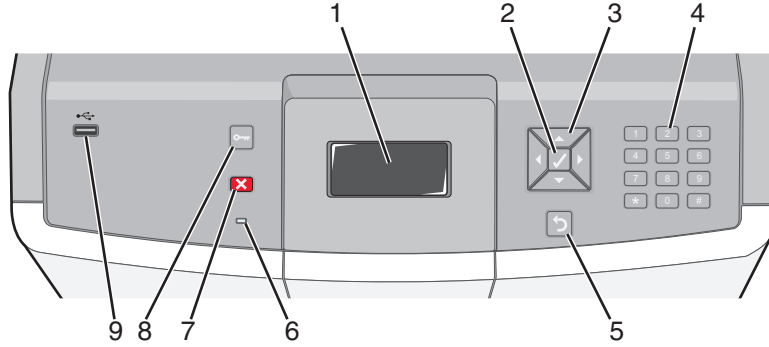
تتوافر مجموعة من القوائم لتجعل من تغيير إعدادات الطباعة أمرًا يسيروا. يبين هذا الرسم التوضيحي العناصر المتوافرة ضمن كل قائمة.

| مستلزمات الطباعة | قائمة الورق | التقارير | الإعدادات |
|----------------------------------|------------------------------------|------------------------------------|------------------------|
| استبدال مستلزمات الطباعة | المصدر الافتراضي | صفحة إعدادات القائمة | الإعدادات العامة |
| خرطوشة مسحوق الحبر السماوي | حجم/نوع الورق | إحصائيات الجهاز | قائمة الإعداد |
| خرطوشة مسحوق الحبر الأرجواني | تهيئة وحدة التغذية متعددة الأغراض | صفحة إعداد شبكة الاتصال | قائمة الإنهاء |
| خرطوشة مسحوق الحبر الأصفر | استبدال الحجم | صفحة إعداد شبكة الاتصال <x> | قائمة الجودة |
| خرطوشة مسحوق الحبر الأسود | مادة الورق | صفحة الإعداد اللاسلكي ¹ | قائمة الأدوات المساعدة |
| الموصل الضوئي ذو اللون السماوي | وزن الورق | قائمة الأوضاع | قائمة XPS |
| الموصل الضوئي ذو اللون الأرجواني | تحميل الورق | صفحة إعداد شبكة الاتصال | قائمة PDF |
| الموصل الضوئي ذو اللون الأصفر | الأنواع المخصصة | خطوط الطباعة | قائمة PostScript |
| الموصل الضوئي ذو اللون الأسود | الإعداد العام | دليل الطباعة | قائمة محاكاة PCL |
| زجاجة نفائات مسحوق الحبر | | تقرير الأصول | قائمة HTML |
| وحدة الصهر | | | قائمة الصور |
| وحدة النقل | | | قائمة PictBridge |
| | | | قائمة محرك أقراص فلاش |
| الأمان | شبكة الاتصال/المنافذ | تعليمات | |
| إعدادات أمان متنوعة | بطاقة واجهة شبكة الاتصال النشطة | طباعة الكل | |
| الطباعة السرية | شبكة الاتصال القياسية ² | جودة الألوان | |
| مسح القرص | USB قياسي | جودة الطباعة | |
| سجل مراقبة الأمان | <x> المتوازي | دليل الطباعة | |
| "تعيين التاريخ/الوقت" | <x> التسلسلي | دليل الوسائط | |
| | إعداد SMTP | عيوب الطباعة | |
| | | مخطط القوائم | |
| | | دليل المعلومات | |
| | | دليل التوصيل | |
| | | دليل النقل | |
| | | دليل مستلزمات الطباعة | |

¹ يظهر فقط على الطرز اللاسلكية.

² بناءً على إعداد الطباعة، يظهر عنصر القائمة هذا كـ "شبكة اتصال قياسية" أو "شبكة اتصال لاسلكية" أو "شبكة اتصال <x>".

التعرف على لوحة تحكم الطابعة



| الوصف | عنصر لوحة التحكم | |
|--|---|----------------------------|
| تعرض الشاشة الرسائل والصور التي توضح حالة الطابعة. | 1 | شاشة العرض |
| يؤدي الضغط على <input checked="" type="checkbox"/> إلى بدء تنفيذ أحد الإجراءات بأحد عناصر القائمة. |  | 2 تحديد |
| اضغط على زر السهم لأعلى أو لأسفل للتمرير خلال قوائم القائمة. اضغط على زر السهم الأيمن أو الأيسر للتمرير خلال القيم أو النص الذي يمتد إلى شاشة أخرى. |  | 3 أزرار التنقل |
| مجموعة الأرقام من 0 إلى 9 والحروف من A إلى Z و ↑ زر مسافة للخلف ملاحظة: يقوم المفتاح ↑ A بالعمل على أنه Caps Lock. |  | 4 لوحة المفاتيح الرقمية |
| للرجوع إلى الشاشة السابقة |  | 5 رجوع |
| لتوضيح حالة الطابعة: • مطفأ—الطابعة قيد إيقاف التشغيل أو أنها في وضع التوفير. • وميض أخضر—الطابعة قيد الإحماء أو تقوم بمعالجة البيانات أو الطباعة. • أخضر ثابت—الطابعة قيد التشغيل ولكنها ساكنة. • أحمر ثابت—يلزم تدخل المشغل. | | 6 مصباح المؤشر |
| لإيقاف نشاط الطابعة كله يتم عرض قائمة من الخيارات بمجرد ظهور الرسالة Stopped (تم الإيقاف) على الشاشة. |  | 7 إيقاف |

| عنصر لوحة التحكم | | الوصف |
|------------------|------------------|--|
| 8 | القائمة | لفتح فهرس القائمة ملاحظة: تكون هذه القوائم متاحة فقط عندما تكون الطابعة في حالة Ready (جاهزة) . |
| 9 | منفذ USB المباشر | أدخل محرك أقراص فلاش USB لإرسال البيانات إلى الطابعة. أدخل كابل USB من كاميرا رقمية لطباعة الصور باستخدام كاميرا رقمية تدعم معيار PictBridge. |