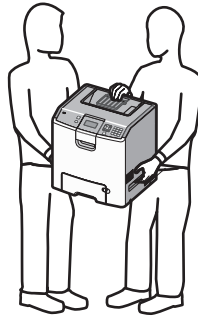


Pokyny k přemístování

Před přemístováním tiskárny

⚠ VÝSTRAHA—NEBEZPEČÍ ÚRAZU: Hmotnost tiskárny je větší než 18 kg (40 liber) a pro bezpečnou manipulaci vyžaduje dvě či více fyzicky zdatných osob.



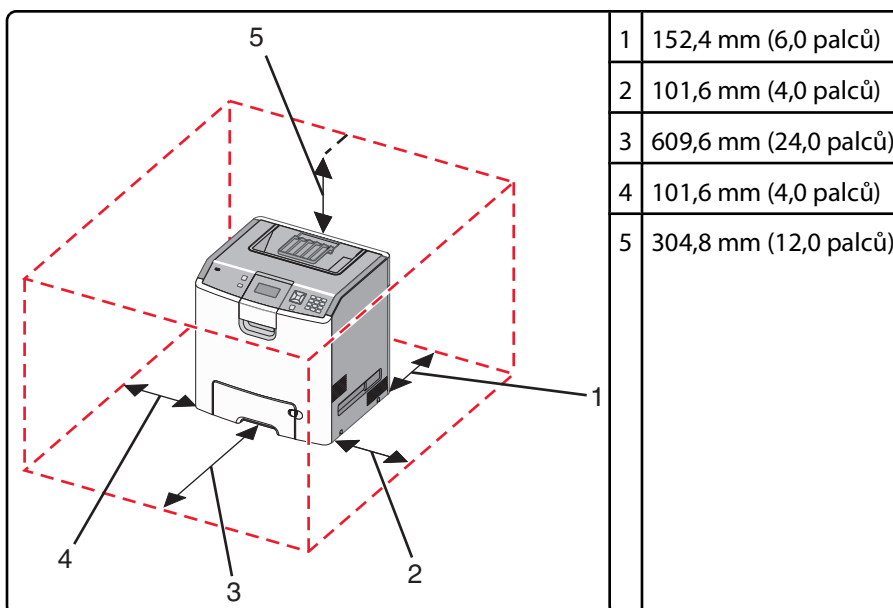
Aby nedošlo ke zranění osob či poškození tiskárny, dodržujte následující zásady:

- Ke zvednutí tiskárny jsou nutné vždy dvě osoby.
- Tiskárnu před přesunem vždy vypněte pomocí vypínače.
- Před manipulací odpojte od tiskárny všechny kabely.
- Před přemístěním tiskárny ji odeberte z nabídky.

Výstraha—nebezpečí poškození: Poškození tiskárny způsobené nesprávným postupem při přesouvání není kryto zárukou.

Nastavování tiskárny na novém místě

Jakmile je tiskárna nastavena, ponechte okolo volný prostor (viz obrázek).



Přemístění tiskárny

Tiskárnu i s volitelným příslušenstvím lze bezpečně přemístit při dodržení následujících opatření:

- Před přemístěním tiskárny ji odeberte z nabídky.
- Pokud bude k přesouvání tiskárny použit vozík, musí disponovat dostatečně velkým povrchem, na který se vejde celá spodní část tiskárny. Pokud bude k přesouvání příslušenství použit vozík, musí disponovat dostatečně velkým povrchem, na který se vejde celé příslušenství.
- Tiskárna musí zůstat ve vzpřímené poloze.
- Zabraňte prudkým otřesům a nárazům.

Přeprava tiskárny

Při přepravě tiskárny použijte původní obal nebo si v místě jejího zakoupení telefonicky objednejte náhradní přepravní sadu.