

Menuoversigt

Listen Menuer

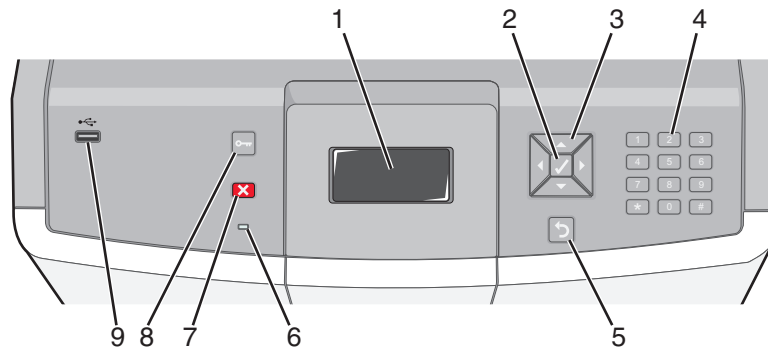
Der findes en række menuer, der gør det nemt at ændre printerindstillinger. Dette diagram viser de punkter, der findes på hver menu.



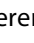
Forbrugsstoffer	Menuen Papir	Rapporter	Indstillinger
Udskift forbrugsstof	Standardkilde	Side med menuindstillinger	Generelle indstillinger
Cyan kassette	Papirstørrelse/-type	Enhedsstatistik	Menuen Indstilling
Magenta kassette	Konfigurerer MP	Netværksindstillingsside	Menuen Afslutter
Gul kassette	Erstat med størrelse	Netværksinstallationsside <x>	Menuen Kvalitet
Sort kassette	Papirstruktur	Side for trådløs installation ¹	Menuen Værktøjer
Cyan fotokonduktor	Papir vægt	Listen Profiler	Menuen XPS
Magenta fotokonduktor	Papirilægning	NetWare-installationsside	Menuen PDF
Gul fotokonduktor	Specialtyper	Udsk. skr.typer	Menuen PostScript
Sort fotokonduktor	Universal opsætning	Udskriv bibliotek	Menuen PCL-emul
Spildtonerboks		Aktivrapport	Menuen HTML
Fuser			Menuen Billede
Overførselsmodul			PictBridge-menu
			Flash Drive-menu
Sikkerhed	Netværk/porte	Hjælp	
Diverse sikkerhedsindstillinger	Aktiv NIC	Udskriv alle	
Fortrolig udskrivning	Standard netværk ²	Farvekvalitet	
Slet disk	Standard USB	Udskriftskvalitet	
Sikkerhedslogfil	Parallel <x>	Udskrivningsvejledning	
Indstil dato/klokkeslæt	Seriell <x>	Medievejledning	
	Indstilling af SMTP	Fejl i udskriftsjob	
		Menuoversigt	
		Informationsvejledning	
		Tilslutningsvejledning	
		Flyttevejledning	
		Vejledning til forbrugsstoffer	


¹Vises kun på trådløse modeller.

² Afhængig af printeropsætningen vil denne menu vises i Standard netværk, Trådløst netværk eller Netværk<x>.

Beskrivelse af printerens kontrolpanel



Kontrolpanelement		Beskrivelse
1	Displayet	Displayet viser meddelelser og billeder, som viser printerens status.
2	Vælg	Hvis du trykker på  , indledes en handling i et menupunkt.
3	Navigationstaster	Tryk på pil op eller pil ned for at rulle gennem menulister. Tryk på venstre pilknop eller højre pilknop for at rulle gennem værdier eller tekst, der ruller til et andet skærmbillede.
4	Numerisk tastatur	Består af tallene 0 – 9, tegnene A til Z, en  A og en tilbageknop Bemærk! Tasten  A fungerer som Caps Lock.
5	Tilbage	Det forrige skærmbillede vises på displayet
6	Indikator	Angiver printerens status: <ul style="list-style-type: none"> • Off – Der er slukket på kontakten, eller printeren er i sparetilstand. • Blinker grønt – Printerens varmer op, behandler data eller udskriver. • Lyser grønt – Printerens er tændt og ledig. • Lyser rødt – Der er behov for brugerindgriben.
7	Stop	Stopper al printeraktivitet Der vises en liste over valgmuligheder, når Stop vises på displayet.

Kontrolpanelement		Beskrivelse
8	Menu	 Åbner menuindekset Bemærk! Disse menuer er kun tilgængelige, når printeren er i Klar tilstand.
9	Direkte USB-port	Indsæt et USB-flashdrev for at sende data til printeren. Tilslut et USB-kabel fra et digitalkamera for at udskrive fotos fra et PictBridge-aktiveret digitalkamera.