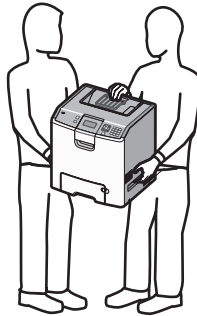


Vejledning til flytning af printeren

Inden du flytter printeren

⚠ FORSIGTIG! RISIKO FOR SKADE: Printeren vejer mere end 18 kg (40 lb), og der kræves to eller flere personer for at løfte den sikkert.



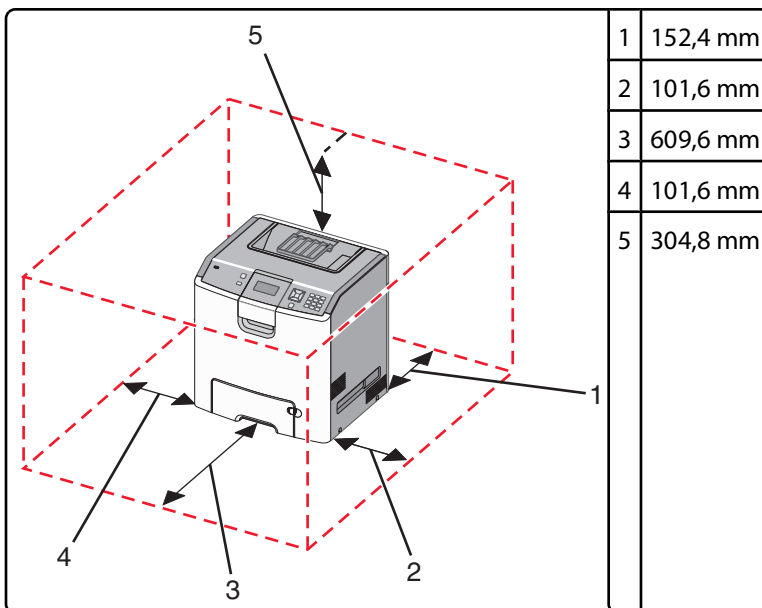
Følg disse retningslinjer med henblik på at undgå personskade eller beskadigelse af printeren:

- Der skal altid mindst to personer til at løfte printeren.
- Sluk altid for printeren, inden du flytter den.
- Tag alle ledninger og kabler ud af printeren, inden du flytter den.
- Fjern alle printeroptioner, inden du flytter printeren.

Advarsel! Potentiel skade: Skader på printeren, der skyldes forkert håndtering, dækkes ikke af printerens garanti.

Opsætning af printeren et nyt sted

Sørg for at sætte printeren op i passende afstand til andre genstande (som vist).



Flytning af printeren til et andet sted

Printeren og optioner kan flyttes sikkert til et andet sted under hensyntagen til følgende forholdsregler:

- Fjern alle printeroptioner, inden du flytter printeren.
- Hvis der bruges en vogn til at transportere printeren, skal den kunne støtte hele printerens underside. Hvis der bruges en vogn til at transportere optionerne, skal den kunne støtte optionernes dimensioner.
- Sørg for, at printeren står oprejst.
- Undgå voldsomme rystelser.

Transport af printeren

Ved transport af printeren skal man bruge den originale emballage eller ringe til forhandleren for at få et flyttesæt.