

Menüzuordnung

Menüliste

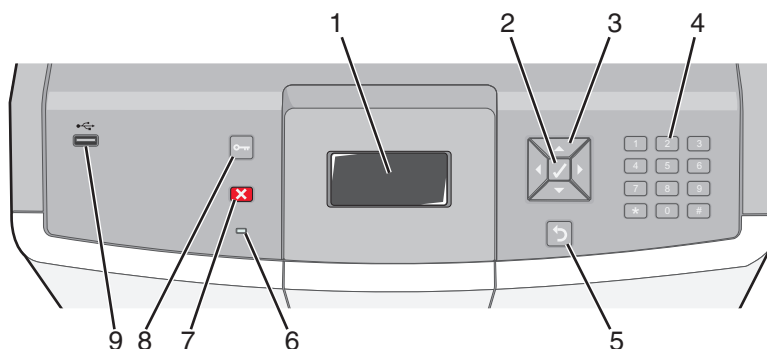
Es sind verschiedene Menüs verfügbar, mit denen Sie die Druckereinstellungen auf einfache Weise ändern können. In der folgenden Übersicht werden die Optionen aufgeführt, die in den einzelnen Menüs zur Verfügung stehen.


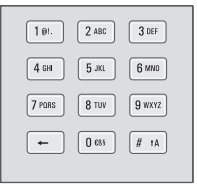
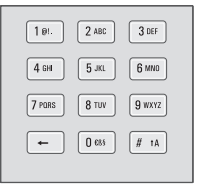
Verbrauchsmaterialien	Menü Papier	Berichte	Einstellungen
Verbrauchsmaterial ersetzen	Standardinzug	Menüeinstellungsseite	Allgemeine Einstellungen
Cyan-Kassette	Papierformat/Sorte	Gerätestatistik	Menü Konfiguration
Magenta-Kassette	Universal-Zufuhr konfigurieren	Netzwerk-Konfigurationsseite	Menü Papierausgabe
Gelbe Kassette	Ersatzformat	Konfig-Seite/Netz. <x>	Menü Qualität
Schwarze Kassette	Papierstruktur	WLAN-Einrichtungsseite ¹	Menü Dienstprogramme
Cyan-Fotoleitereinheit	Papiergewicht	Profilliste	Menü XPS
Magenta-Fotoleiter	Papierauswahl	Netzwerk-Konfigurationsseite	Menü PDF
Gelbe Fotoleitereinheit	Benutzersorte	Schriftarten drucken	Menü PostScript
Schwarze Fotoleitereinheit	Universaleinrichtung	Verzeichnis drucken	Menü PCL-Emulation
Resttonerbehälter		Bestandsbericht	Menü HTML
Fixierstation			Menü Bild
Transfermodul			Menü „PictBridge“
			Menü Flash-Laufwerk
Sicherheit		Netzwerk/Anschlüsse	Hilfe
Verschiedene Sicherheitseinstellungen		Aktive Netzwerkkarte	Alle drucken
Vertraulich		Standard-Netzwerk ²	Farbqualität
Löschen der Festplatte		Standard-USB	Druckqualität
Sicherheitsüberwachungsprotokoll		Parallel <x>	Druckanleitung
Datum/Uhrzeit festlegen		Seriell <x>	Druckmedienanleitung
		SMTP-Setup	Druckdefekte
			Menüzuordnung
			Informationsanleitung
			Verbindungsanleitung
			Umsetzungsanleitung
			Verbrauchsmaterialanleitung



¹ Wird nur auf WLAN-Modellen angezeigt.

² Je nach Druckerkonfiguration wird diese Menüoption als "Standard-Netzwerk", "WLAN-Netzwerk" oder "Netzwerk <x>" angezeigt.

Die Bedienerkonsole des Druckers



Komponente		Beschreibung
1	Anzeige	In der Anzeige werden Meldungen und Abbildungen angezeigt, mit denen der Druckerstatus angegeben wird.
2	Auswahl	Durch Drücken auf  werden Aktionen für Menüoptionen ausgeführt.
3	Navigationstasten	Drücken Sie auf den Aufwärtspfeil oder den Abwärtspfeil, um durch die Menülisten zu blättern. Drücken Sie auf den Aufwärtspfeil oder den Abwärtspfeil, um durch die Werte oder weiterführenden Menüoptionen zu blättern.
4	Ziffernblock	Besteht aus den Ziffern 0 bis 9, den Buchstaben A bis Z, der Taste  A und einer Rücktaste. Hinweis: Die Taste  A dient als Feststelltaste.
5	Zurück	Zum Wechseln der Anzeige zum vorherigen Bildschirm.
6	Kontrollleuchte	Anzeige des Druckerstatus: <ul style="list-style-type: none"> • Aus: Das Gerät ist ausgeschaltet oder der Drucker befindet sich im Sparmodus. • Grün blinkend: Drucker wird aufgewärmt, verarbeitet Daten oder druckt einen Auftrag. • Grün: Der Drucker ist eingeschaltet, ist aber inaktiv. • Rot: Es ist ein Benutzereingriff erforderlich.

Komponente		Beschreibung
7	Stopp	 Dient zum Anhalten aller Druckervorgänge. Wenn Angehalten angezeigt wird, wird außerdem eine Liste mit Optionen aufgeführt.
8	Menü	 Zum Öffnen des Menüindex. Hinweis: Diese Menüs sind nur verfügbar, wenn sich der Drucker im Status Bereit befindet.
9	USB Direct-Anschluss	Zum Einsetzen eines USB-Flash-Laufwerks, mit dem Daten an den Drucker gesendet werden können. Schließen Sie hier zum Drucken von Fotos über eine PictBridge-fähige Digitalkamera das USB-Kabel der Digitalkamera an.