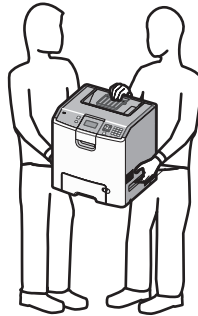


Umsetzungsanleitung

Vor dem Umsetzen des Druckers

⚠️ WARNUNG—VERLETZUNGSGEFAHR: Der Drucker wiegt mehr als 18 kg und zum sicheren Anheben sind mindestens zwei kräftige Personen notwendig.



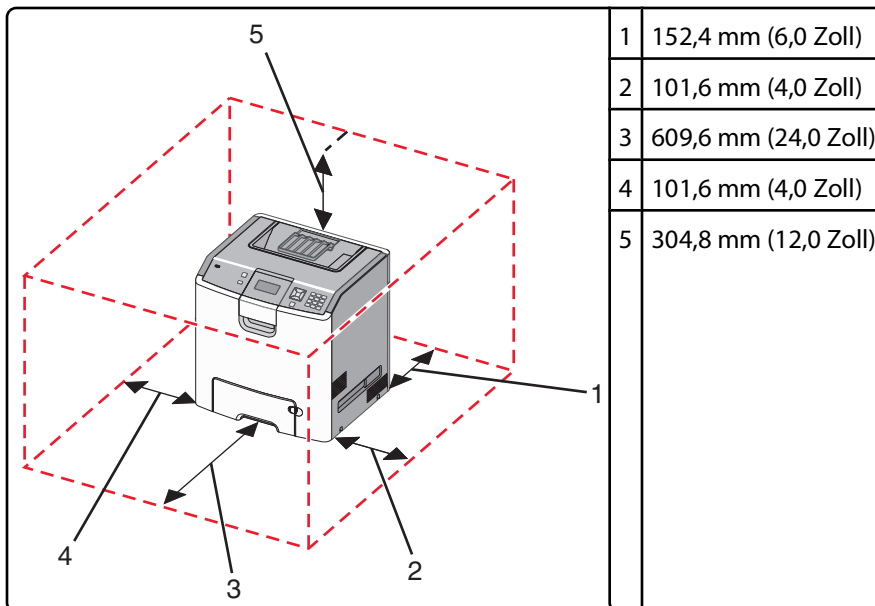
Befolgen Sie diese Anweisungen, um Verletzungen vorzubeugen und Schäden am Drucker zu vermeiden:

- Heben Sie den Drucker stets mindestens zu zweit an.
- Schalten Sie den Drucker vor dem Umsetzen stets mit dem Netzschalter aus.
- Ziehen Sie vor dem Umsetzen des Druckers alle Kabel vom Drucker ab.
- Entfernen Sie vor dem Umsetzen des Druckers alle Druckeroptionen.

Achtung — Mögliche Schäden: Die Gewährleistung für den Drucker schließt Schäden aus, die durch unsachgemäßes Umsetzen des Druckers verursacht werden.

Aufstellen des Druckers an einem neuen Standort

Lassen Sie beim Aufstellen des Druckers auf allen Seiten genügend Platz (siehe Abbildung).



Umsetzen des Druckers an einen anderen Standort

Befolgen Sie folgenden Vorsichtsmaßnahmen, um den Drucker und die optionalen Zubehörteile sicher umzusetzen:

- Entfernen Sie vor dem Umsetzen des Druckers alle Druckeroptionen.
- Wenn Sie zum Umsetzen des Druckers einen Transportwagen verwenden, muss dieser auf seiner Oberfläche die gesamte Standfläche des Druckers tragen können. Beim Umsetzen der Optionen mit einem Transportwagen muss dieser auf seiner Oberfläche die Optionen in der gesamten Abmessung tragen können.
- Achten Sie darauf, dass der Drucker in einer waagerechten Position bleibt.
- Vermeiden Sie heftige Erschütterungen.

Versenden des Druckers

Verwenden Sie zum Versenden des Druckers das Originalverpackungsmaterial, oder besorgen Sie sich eine entsprechende Versandverpackung von Ihrem Händler.