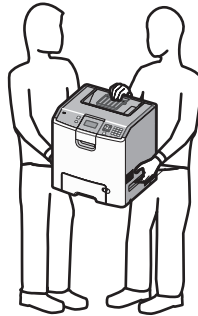


# Guía de desplazamientos

## Antes de desplazar la impresora

**⚠ PRECAUCIÓN: POSIBLES DAÑOS PERSONALES:** El peso de la impresora es superior a 18 kg (40 lb) y se necesitan dos o más personas con formación para levantarla de forma segura.



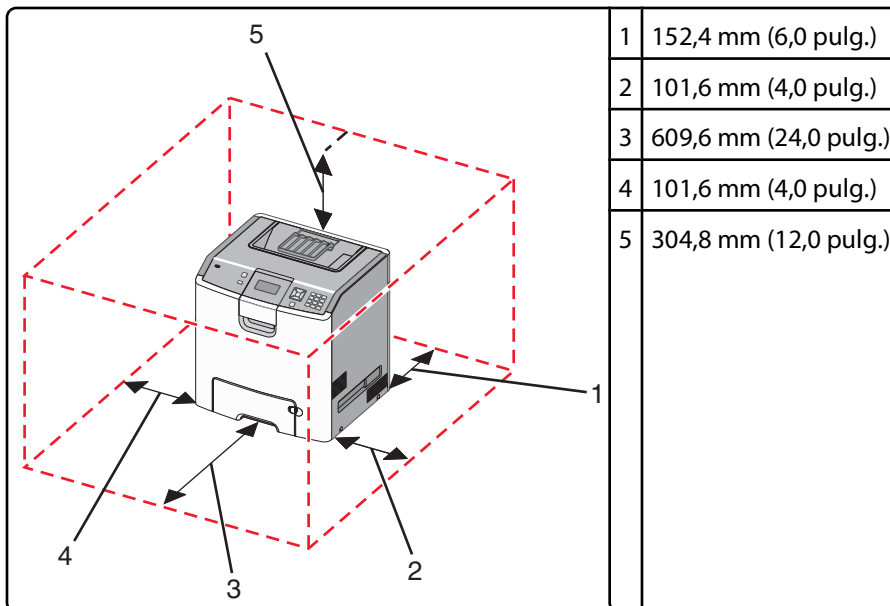
Siga estas instrucciones para evitar daños personales o en la impresora:

- Levante la impresora con al menos dos personas.
- Apague siempre la impresora con el interruptor antes de desplazarla.
- Desconecte todos los cables de la impresora antes de desplazarla.
- Retire las opciones de la impresora antes de moverla.

**Advertencia—Posibles daños:** Cualquier daño de la impresora ocasionado por su desplazamiento inadecuado queda fuera de la cobertura de garantía de la impresora.

## Configuración de la impresora en una ubicación nueva

Al instalar la impresora, deje espacio libre a su alrededor tal como se muestra.



## **Desplazamiento de la impresora a otra ubicación**

La impresora y los accesorios opcionales se pueden desplazar de forma segura a otra ubicación teniendo en cuenta las siguientes precauciones:

- Retire las opciones de la impresora antes de moverla.
- Si se utiliza un carro para desplazar la impresora, éste debe tener una superficie que pueda abarcar toda el área de la impresora. Si se utiliza un carro para desplazar la impresora, éste debe tener una superficie que pueda abarcar todas las dimensiones del área de la impresora.
- Mantenga la impresora en posición vertical.
- Se deben evitar los movimientos bruscos.

## **Envío de la impresora**

Al enviar la impresora, utilice el embalaje original o póngase en contacto con el punto de venta para obtener un kit de traslado.