

Affichage des menus

Liste des menus

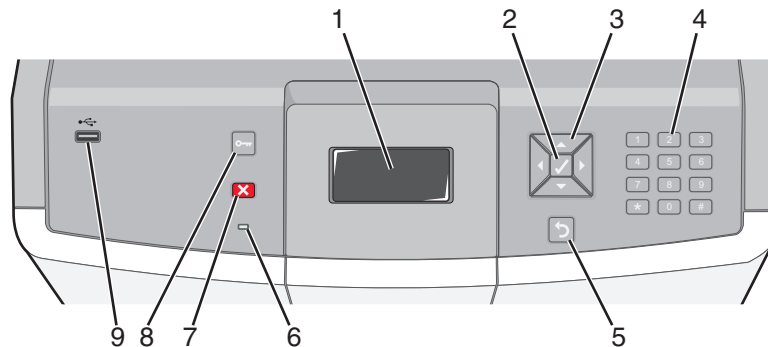
Plusieurs menus sont disponibles pour simplifier la modification des paramètres de l'imprimante. Vous trouverez ci-après un récapitulatif des options de chaque menu.


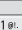

Fournitures	Menu Papier	Rapports	Paramètres
Rempl. fournitures	Alimentation par défaut	Page des paramètres de menus	Paramètres généraux
Cartouche cyan	Format/Type papier	Statistiques du périphérique	Menu Configuration
Cartouche magenta	Configurer MF	Page de configuration réseau	Menu Finition
Cartouche jaune	Changer format	Page de configuration du réseau <x>	Menu Qualité
Cartouche noire	Texture du papier	Page de configuration sans fil ¹	Menu Utilitaires
Photoconducteur cyan	Grammage du papier	Liste des profils	Menu XPS
Photoconducteur magenta	Chargement du papier	Page de configuration Netware	Menu PDF
Photoconducteur jaune	Types personnalisés	Imprimer polices	Menu PostScript
Photoconducteur noir	Configuration générale	Imprimer répertoire	Menu Emul PCL
Bouteille de récupération de toner		Rapport des actifs	Menu HTML
Unité de fusion			Menu Image
Module de transfert			Menu PictBridge
			Menu Lecteur Flash
Sécurité	Réseau/Ports	Aide	
Autres paramètres de sécurité	Carte réseau active	Imprimer tout	
Impression confidentielle	Réseau standard ²	Qualité couleur	
Effacement du disque	USB standard	Qualité d'impression	
Journal d'audit de sécurité	Parallèle <x>	Guide d'impression	
Définir date/heure	Série <x>	Guide des supports	
	Configuration SMTP	Défauts d'impression	
		Affichage des menus	
		Guide d'information	
		Guide de raccordement	
		Guide de transport	
		Guide des fournitures	



¹Apparaît uniquement sur les modèles sans fil.

²En fonction de la configuration de l'imprimante, cette option de menu apparaît en tant que Réseau standard, Réseau sans fil ou Réseau <x>.

Présentation du panneau de commandes de l'imprimante



Élément du panneau de commandes		Description
1	Ecran	L'écran affiche des messages et des images décrivant l'état actuel de l'imprimante.
2	Sélection	Appuyez sur  pour sélectionner une action.
3	Boutons de navigation	Appuyez sur la flèche vers le haut ou vers le bas pour faire défiler les listes de menu. Appuyez sur la flèche vers la gauche ou vers la droite pour naviguer vers la droite ou la gauche d'un écran.
4	Pavé numérique	Se compose des chiffres de 0 à 9, des caractères A à Z, d'une touche  A et d'une touche de retour en arrière. Remarque : la touche  A fonctionne comme la touche Verr. Maj.
5	Retour	Retourne à l'écran précédent.
6	Voyant	Indique l'état de l'imprimante : <ul style="list-style-type: none"> • Eteint : l'imprimante est hors tension ou en mode Economie. • Vert clignotant : l'imprimante préchauffe, traite des données ou est en cours d'impression. • Vert fixe : l'imprimante est sous tension, mais en attente. • Rouge fixe : une intervention de l'opérateur est nécessaire.

Élément du panneau de commandes		Description
7	Arrêt	 Interrompt toute activité de l'imprimante. Lorsque le message Interrompue apparaît à l'écran, une liste d'options est disponible.
8	Menu	 Ouvre l'index des menus. Remarque : ces menus sont accessibles uniquement lorsque l'état de l'imprimante indique Prêt .
9	Port USB direct	Insérez un lecteur flash USB pour envoyer les données à l'imprimante. Branchez un câble USB relié à un appareil photo numérique pour imprimer des photos avec un appareil photo numérique compatible PictBridge.