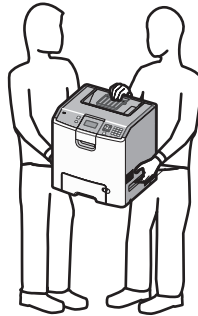


Guide de transport

Avant de déplacer l'imprimante

⚠ AVERTISSEMENT—RISQUE DE BLESSURE : l'imprimante pèse plus de 18 kg. L'intervention d'au moins deux personnes est donc nécessaire pour la soulever sans risque.



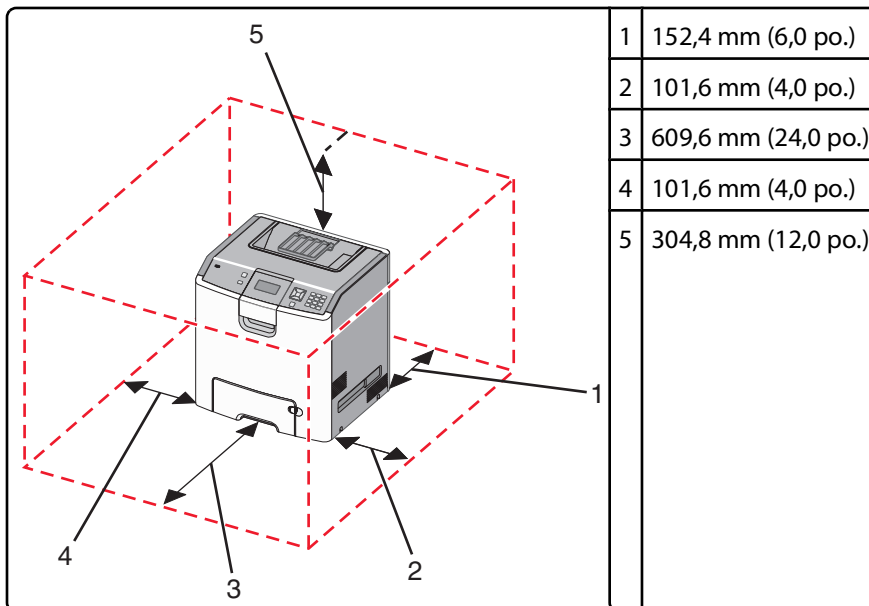
Suivez les instructions ci-dessous pour éviter de vous blesser ou d'endommager l'imprimante :

- Faites-vous toujours aider d'au moins une personne pour soulever l'imprimante.
- Mettez toujours l'imprimante hors tension à l'aide du commutateur d'alimentation avant de la déplacer.
- Débranchez tous les cordons et câbles de l'imprimante avant de la déplacer.
- Retirez toutes les options de l'imprimante avant de la déplacer.

Attention — Dommages potentiels : les dommages à l'imprimante occasionnés par un déplacement incorrect ne sont pas couverts par sa garantie.

Installation de l'imprimante à un nouvel emplacement

Respectez les espaces indiqués ci-dessous pour mettre l'imprimante en place.



Déplacement de l'imprimante

L'imprimante et les options peuvent être déplacées en toute sécurité en respectant les précautions suivantes :

- Retirez toutes les options de l'imprimante avant de la déplacer.
- Si vous utilisez un chariot pour déplacer l'imprimante, veillez à ce que sa surface puisse accueillir toute la base de l'imprimante. De même, si vous utilisez un chariot pour déplacer les options, veillez à ce que sa surface puisse accueillir toutes les options.
- Maintenez l'imprimante en position verticale.
- Évitez tout mouvement brusque.

Transport de l'imprimante

Pour transporter l'imprimante, emballez-la dans son conditionnement d'origine ou consultez votre point de vente pour obtenir un kit de transport.