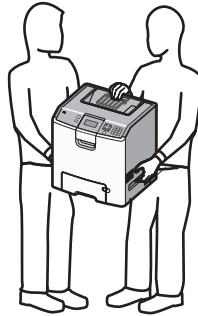


מדריך העברה

לפני העברת המדפסת

⚠️ זהירות - אפשרות לפגיעה: משקל המדפסת גדול מ-18 ק"ג (40 lb) ומשום כך, כדי להרים אותה בצורה בטוחה, דרושים שני אנשים או יותר שהוכשרו לכך.



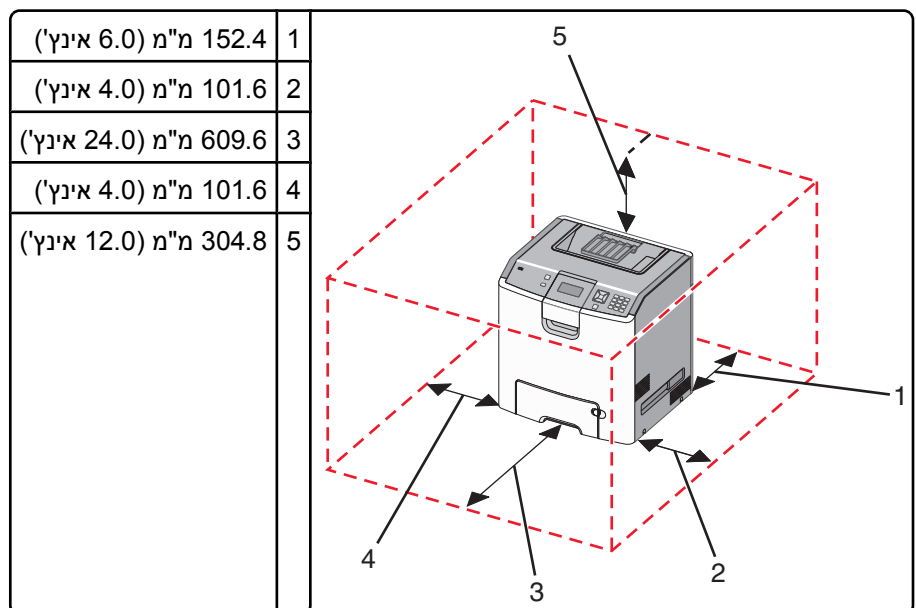
פעל בהתאם להנחיות כדי למנוע פגיעה או גרימת נזק למדפסת:

- וודא שלפחות שני אנשים מרימים את המדפסת.
- כבה תמיד את מתג ההפעלה של המדפסת לפני שתעביר אותה.
- נתק את כל הכבלים והחוטמים מהמדפסת לפני שתעביר אותה.
- הסר את המדפסת מהאביזרים שלה לפני ההעברה.

אזהרה-נזק אפשרי: נזק שייגרם למדפסת כתוצאה מהעברה בצורה לא מתאימה לא יכוסה באחריות הניתנת לה.

התקנת המדפסת במיקום חדש

בעת התקנת המדפסת, הקפד להשאיר סביבה מרווח מספיק כפי שמוצג.



העברת המדפסת למקום אחר

ניתן להעביר את המדפסת בצורה בטוחה למקום אחר תוך שמירה על הנחיות הבטיחות הבאות:

- הסר את המדפסת מהאביזרים שלה לפני ההעברה.
- ודא שבעגלה בה אתה משתמש להעברת האביזרים יש משטח שמסוגל לתמוך בכל בסיס המדפסת. ודא שבעגלה בה אתה משתמש להעברת האביזרים יש משטח שמסוגל לתמוך בממדי האביזרים.
- ודא שהמדפסת נשארת במצב עומד.
- הימנע מתנועות חדות.

משלוח המדפסת

בעת משלוח המדפסת, השתמש באריזה המקורית או צור קשר עם המקום בו רכשת אותה לקבלת ערכת העברה.