

# Mappa dei menu

## Elenco dei menu

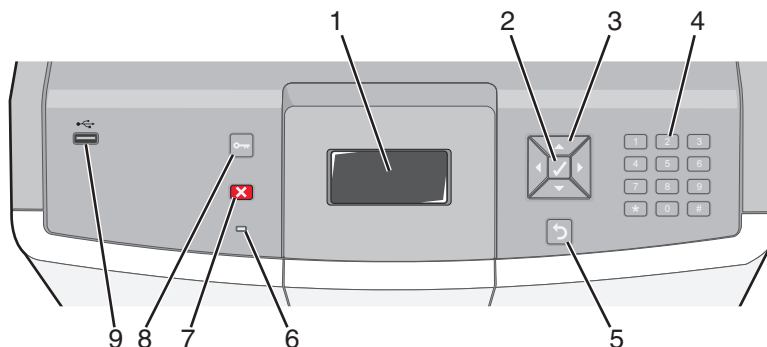
Sono disponibili alcuni menu che consentono di modificare facilmente le impostazioni della stampante. Lo schema riportato di seguito mostra le voci disponibili per ciascun menu.




<b>Materiali di consumo</b>	<b>Menu Carta</b>	<b>Report</b>	<b>Impostazioni</b>
Sost. mat. consumo	Origine predefinita	Pagina impostazioni menu	Impostazioni generali
Cartuccia ciano	Dimensioni/tipo carta	Statistiche periferica	Menu Impostazione
Cartuccia magenta	Configura MU	Pagina impostazioni rete	Menu Fascicolazione
Cartuccia giallo	Sostituisci dimensioni	Pagina impost. rete <x>	Menu Qualità
Cartuccia nero	Grana carta	Pagina impostazioni wireless <sup>1</sup>	Menu Utilità
Fotoconduttore ciano	Peso carta	Elenco profili	Menu XPS
Fotoconduttore magenta	Caricamento carta	Pag. impost. NetWare	Menu PDF
Fotoconduttore giallo	Tipi personalizzati	Stampa font	Menu Postscript
Fotoconduttore nero	Impostazione Universale	Stampa directory	Menu Emulazione PCL
Contenitore toner di scarto		Report risorse	Menu HTML
Unità di fusione			Menu Immagine
Modulo di trasferimento			Menu PictBridge
			Menu Unità Flash
<b>Sicurezza</b>	<b>Rete/Porte</b>	<b>Guida</b>	
Impostazioni di protezione varie	NIC attivo	Stampa tutto	
Stampa riservata	Rete standard <sup>2</sup>	Qualità colore	
Pulizia disco in corso	USB standard	Qualità di stampa	
Registro controllo protezione	Parallela <x>	Guida alla stampa	
Imposta data/ora	Seriale <x>	Guida supporti	
	Impostazione SMTP	Difetti stampa	
		Mappa dei menu	
		Guida informativa	
		Collegamenti	
		Guida allo spostam.	
		Guida ai materiali di consumo	



<sup>1</sup>Viene visualizzata solo nei modelli wireless.

<sup>2</sup>A seconda dell'impostazione della stampante, questa voce di menu viene visualizzata come Rete standard, Rete wireless o Rete <x>.

## Informazioni sul pannello di controllo della stampante



Voce del pannello di controllo		Descrizione
1	Visualizza	Il display visualizza i messaggi e le immagini indicanti lo stato della stampante.
2	Selezionare	Se si preme  , viene avviata un'azione relativa a una voce di menu.
3	Pulsanti di navigazione	Premere il pulsante freccia su o freccia per scorrere gli elenchi di menu. Premere il pulsante freccia sinistra o freccia destra per scorrere i valori o il testo che consente di passare a un'altra schermata.
4	Tastierino numerico	Comprende i numeri da 0 a 9, i caratteri da A a Z, un tasto  A e un pulsante backspace. <b>Nota:</b> il tasto  A funziona come Bloc Maiusc.
5	Indietro	Consente di tornare alla schermata precedente del display.
6	Spia luminosa	Indica lo stato della stampante: <ul style="list-style-type: none"> <li>• Spenta - La stampante è spenta oppure è in modalità Risparmio.</li> <li>• Verde lampeggiante: la stampante è in fase di riscaldamento, elaborazione dei dati o stampa.</li> <li>• Verde fisso: la stampante è accesa ma inattiva.</li> <li>• Rosso fisso: è necessario l'intervento dell'operatore.</li> </ul>

Voce del pannello di controllo		Descrizione
7	Interrompi	 Interrompe tutte le attività della stampante. Quando sul display appare il messaggio <b>Interrotto</b> , viene visualizzato un elenco di opzioni disponibili.
8	Menu	 Apre l'indice dei menu. <b>Nota:</b> questi menu sono disponibili solo se la stampante si trova nello stato <b>Pronta</b> .
9	Porta USB diretta	Inserire un'unità di memoria Flash USB per inviare i dati alla stampante. Inserire un cavo USB nella fotocamera digitale per stampare le foto con una fotocamera digitale abilitata PictBridge.