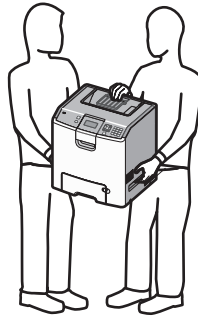


Guida allo spostamento della stampante

Prima di spostare la stampante

ATTENZIONE — PERICOLO DI LESIONI: la stampante pesa oltre 18 kg (40 libbre) e deve essere sollevata da due o più persone allenate.



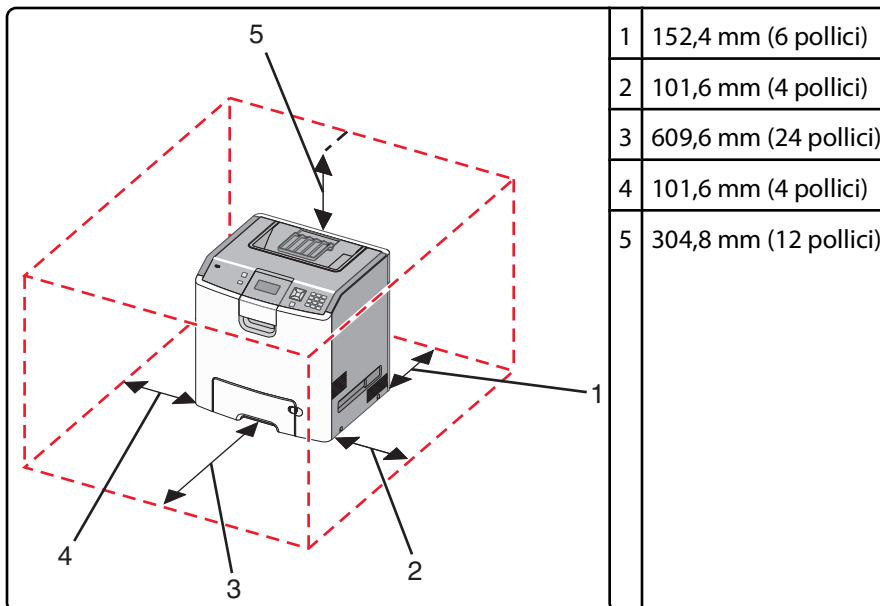
Per evitare di ferirsi o danneggiare la stampante, seguire le istruzioni riportate di seguito.

- Sollevare la stampante sempre insieme ad un'altra persona.
- Spegnerne sempre la stampante utilizzando l'interruttore di alimentazione prima di spostarla.
- Scollegare tutti i cavi della stampante prima di spostarla.
- Prima di spostare la stampante, rimuovere le opzioni.

Avvertenza — Danno potenziale: i danni provocati da un errato spostamento della stampante non sono coperti dalla garanzia.

Installazione della stampante in una nuova postazione

Quando la stampante viene installata, rispettare le distanze riportate nell'illustrazione.



Spostamento della stampante

Per spostare in modo sicuro la stampante e le opzioni, adottare le precauzioni riportate di seguito.

- Prima di spostare la stampante, rimuovere le opzioni.
- Il carrello utilizzato per spostare la stampante deve essere in grado di sostenere l'intera superficie occupata. Il carrello utilizzato per trasportare le opzioni deve avere dimensioni adeguate a sostenerle.
- Mantenere la stampante in posizione verticale.
- Evitare movimenti bruschi.

Trasporto della stampante

Per il trasporto della stampante, utilizzare l'imballaggio originale o contattare il rivenditore per un nuovo kit di imballaggio.