

メニューマップ

メニュー一覧

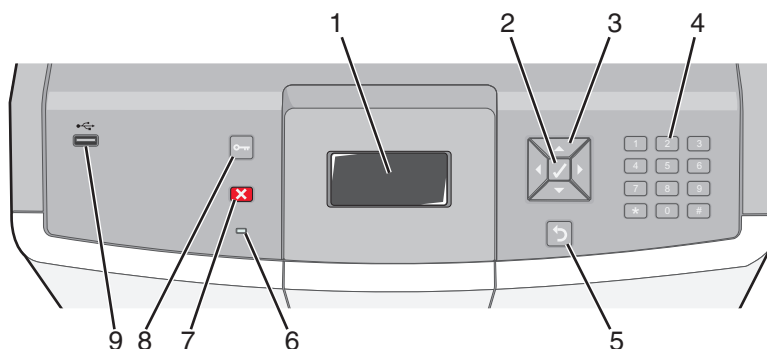
プリンタの設定を簡単に変更するための多くのメニューが用意されています。この図は、各メニューごとに使用できる項目を示しています。

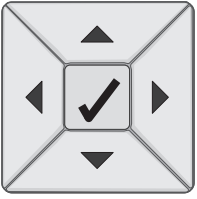

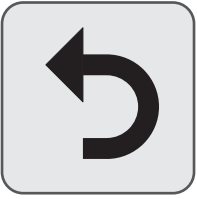

消耗品	用紙メニュー	レポート	設定
消耗品を交換	標準設定給紙源	メニュー設定印刷	一般設定
シアンカートリッジ	用紙サイズ/タイプ	デバイス統計	セットアップメニュー
マゼンタカートリッジ	多目的フィーダ設定	ネットワーク設定	仕上げメニュー
イエローカートリッジ	代替サイズ	ネットワーク<x>設定	印刷品質メニュー
ブラックカートリッジ	用紙表面粗さ	ワイヤレス設定ページ ¹	ユーティリティメニュー
シアン感光体	用紙の重量	プロファイル一覧	XPS メニュー
マゼンタ感光体	用紙セット方法	NetWare 設定ページ	PDF メニュー
イエロー感光体	カスタムタイプ	フォント一覧を印刷	PostScript メニュー
ブラック感光体	グローバル設定	ファイルディレクトリを印刷	PCL メニュー
廃トナーボックス		資産レポート	HTML メニュー
フューザ			イメージメニュー
転写モジュール			PictBridge メニュー
			フラッシュドライブメニュー
セキュリティ	ネットワーク/ポート	ヘルプ	
その他のセキュリティ設定	アクティブ NIC	全て印刷	
コンフィデンシャル印刷	標準ネットワーク ²	カラー品質	
ディスク消去	標準 USB	印刷品質	
セキュリティ監査ログ	パラレル<x>	印刷ガイド	
日付と時間を設定	シリアル<x>	用紙ガイド	
	SMTTP 設定	印刷不良	
		メニューマップ	
		情報ガイド	
		接続ガイド	
		移動ガイド	
		消耗品ガイド	


¹ ワイヤレス機種でのみ表示されます。

² プリンタの設定に応じて、このメニュー項目は[標準ネットワーク]、[ワイヤレスネットワーク]、または[ネットワーク<x>]と表示されます。

プリンタの操作パネルについて



操作パネルの項目		説明
1	画面	画面にはプリンタの状態を示すメッセージと図が表示されます。
2	選択	 <input checked="" type="checkbox"/> を押すと、メニュー項目が実行されます。
3	ナビゲーションボタン	 メニューリスト内をスクロールするには、上または下矢印ボタンを押します。 別の画面にまたがる値またはテキストをスクロールするには、左または右矢印ボタンを押します。
4	数値キーパッド	 0 ~ 9 の数字、A ~ Z の文字、↑A、バックスペースボタンがあります。 メモ: ↑Aキーは Caps Lock として機能します。
5	戻る	 前の画面に戻ります。
6	インジケータライト	プリンタの状態を示します。 <ul style="list-style-type: none"> • オフ - 電源がオフ、またはプリンタがエコモードになっています。 • 緑に点滅 - プリンタが準備中、データ処理中、印刷中です。 • 緑に点灯 - プリンタの電源は入っていますが、待機中です。 • 赤に点灯 - ユーザの操作が必要です。
7	ストップ	 プリンタの動作をすべて停止します。 画面に「 停止中 」と表示された後に、オプションの一覧が表示されます。

操作パネルの項目		説明
8	メニュー	 <p>メニュー索引を開きます。 メモ: これらのメニューは、プリンタが[準備完了]状態のときにのみ使用できません。</p>
9	USB 直接印刷ポート	<p>USB フラッシュドライブを挿入し、プリンタにデータを送信します。 デジタルカメラからの USB ケーブルを挿入して、PictBridge 対応のデジタルカメラを使用して写真を印刷します。</p>