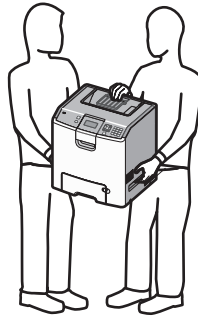


移動ガイド

プリンタを移動する前に

⚠ 危険！ケガの恐れあり：プリンタの重量は 18 kg(40 ポンド)以上あるため、安全に持ち上げるには訓練を受けた人が 2 名以上必要です。



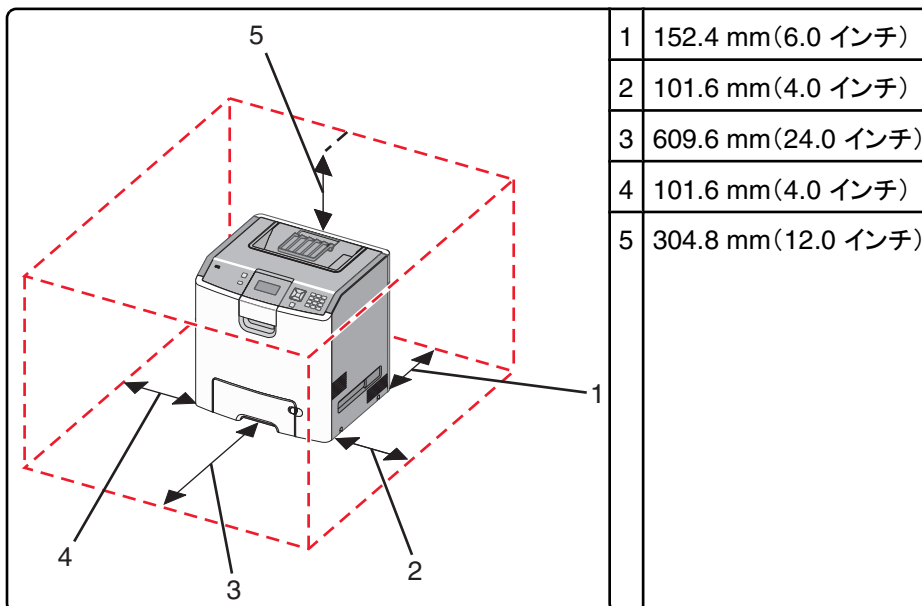
人体への傷害やプリンタの損傷を避けるために、次のガイドラインに従ってください。

- プリンタは、少なくとも 2 人で持ち上げてください。
- プリンタを移動する前に、必ず電源スイッチを切ってプリンタの電源をオフにしてください。
- プリンタを移動する前に、プリンタからコードやケーブル類をすべて取り外します。
- 移動する前にオプションからプリンタを取り外してください。

警告！破損の恐れあり：不適切な移動によるプリンタへの損傷は保証の対象外です。

プリンタを新しい場所に設置する

プリンタを設置するときは、図に示すようにプリンタ周りに余裕を持たせます。



プリンタを別の場所に移動する

プリンタやオプションを別の場所に安全に移動するため、次の点に注意してください。

- 移動する前にオプションからプリンタを取り外してください。
- プリンタの移動に台車を使用する場合は、プリンタの底面全体を載せられる台車を使用してください。オプションの移動に台車を使用する場合は、オプション全体を載せられる台車を使用してください。
- プリンタは直立状態に保ってください。
- 急激な動きは避けてください。

プリンタの輸送

プリンタを輸送する場合は、元の梱包材を使用するか、販売店に連絡して移動用キットをお求めください。